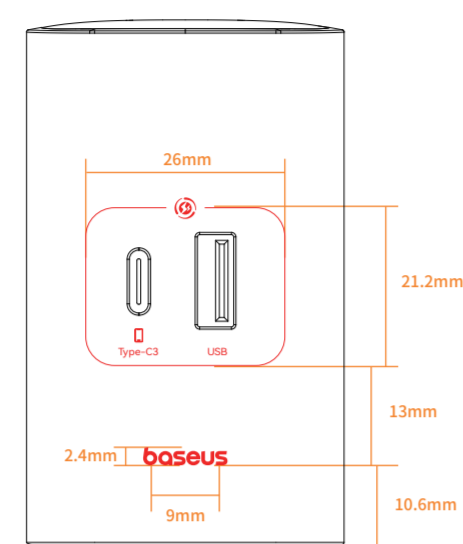
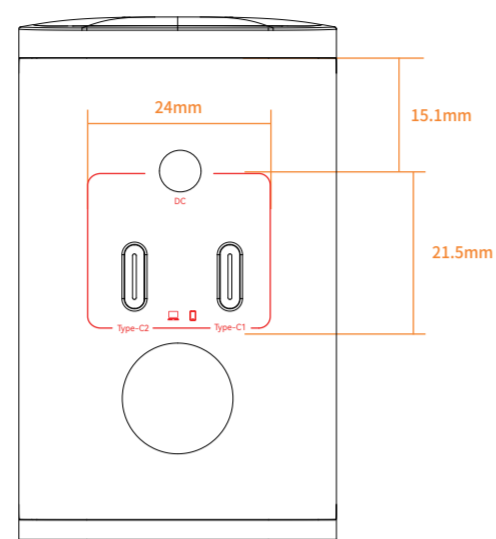


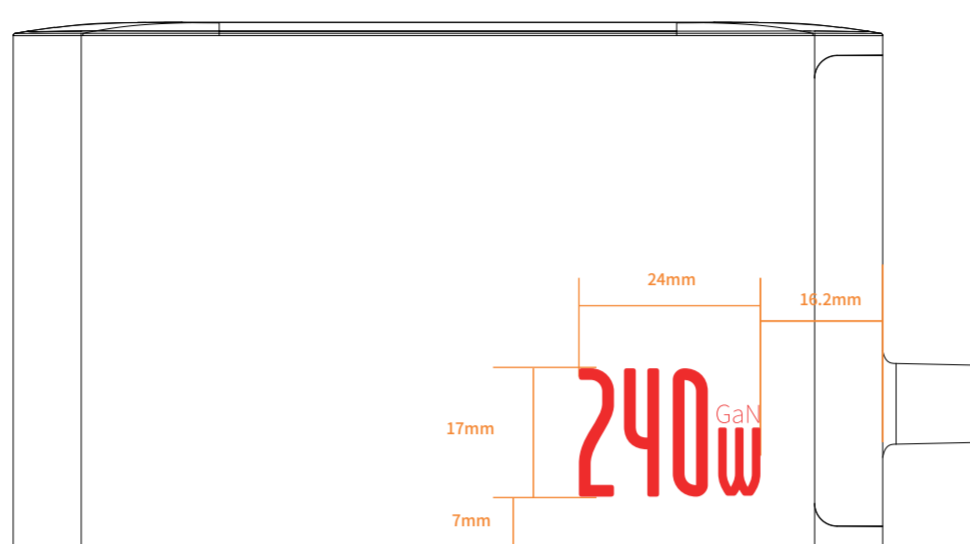
参考样板图示



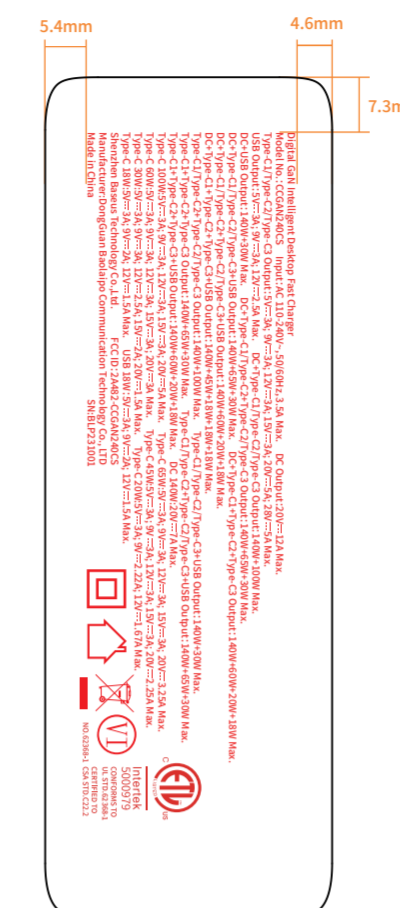
前视图



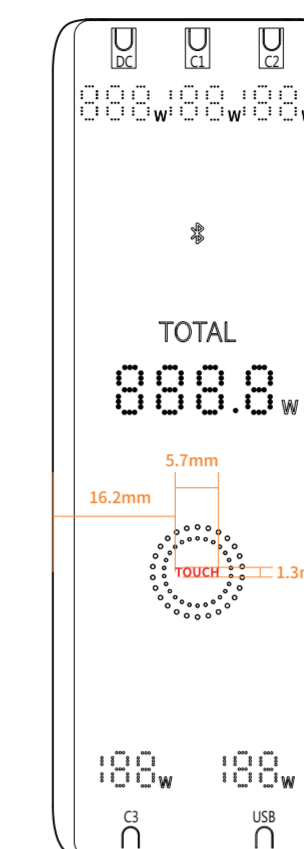
后视图



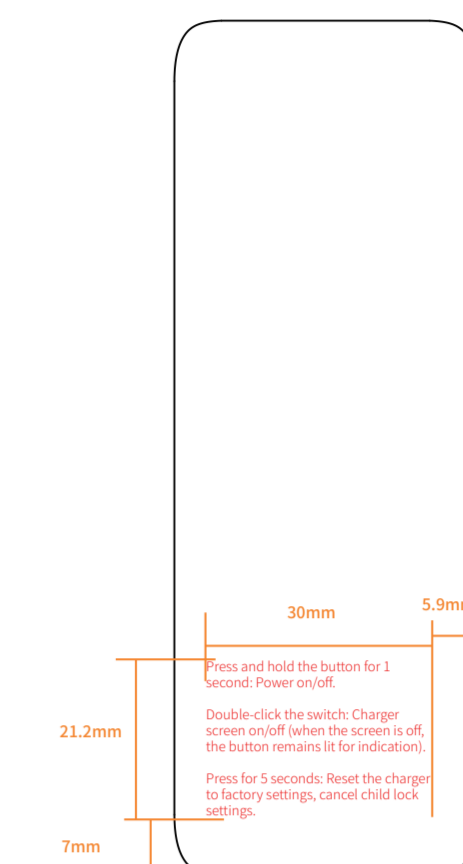
右视图



仰视图

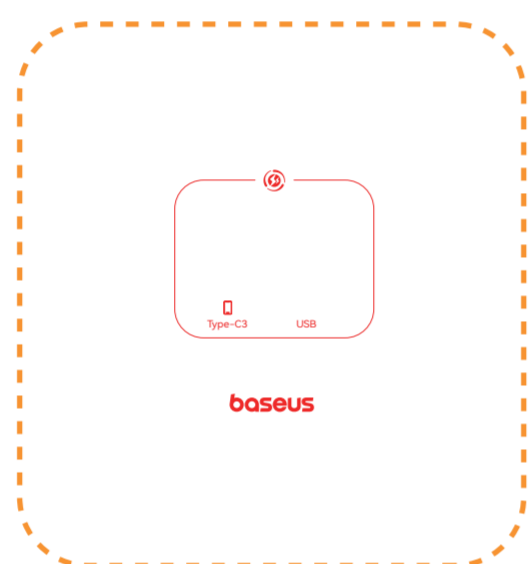


屏透明盖  
俯视图

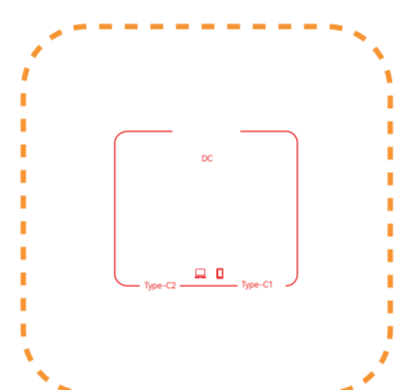


屏保护膜  
俯视图

2、正面接口标识 & logo  
工艺:丝印  
颜色:PANTONE COOL GRAY 11C



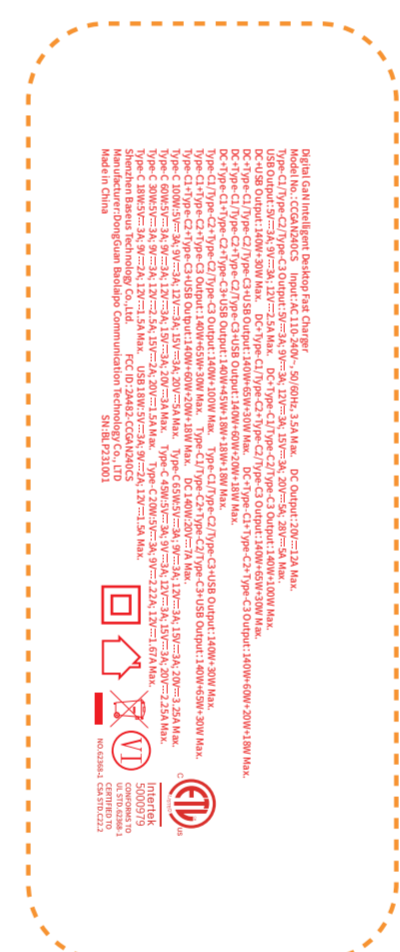
3、背面接口标识  
工艺:丝印  
颜色:PANTONE COOL GRAY 11C



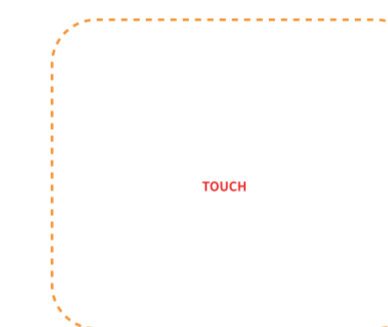
4、侧面功率标识  
工艺:丝印光油



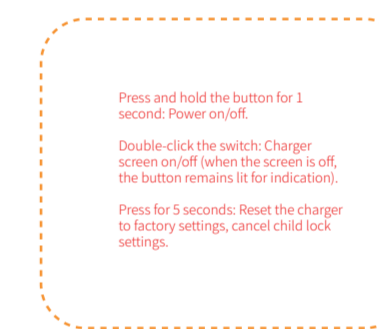
5、底部硅胶参数信息  
工艺:丝印  
颜色:PANTONE GOOLGRAY 11C



6、屏幕盖按键指示标识  
工艺:丝印  
颜色:PANTONE GOOLGRAY 11C



7、屏幕盖保护贴&按键指示  
工艺:丝印  
颜色:PANTONE GOOLGRAY 11C



非1:1, 审核专用

Digital GaN Intelligent Desktop Fast Charger  
 Model No.:CCGAN240CS Input:AC 110-240V~, 50/60Hz, 3.5A Max. DC Output:20V=12A Max.  
 Type-C1/Type-C2/Type-C3 Output:5V=3A; 9V=3A; 12V=3A; 15V=3A; 20V=5A; 28V=5A Max.  
 USB Output:5V=3A; 9V=3A; 12V=2.5A Max. DC+Type-C1/Type-C2/Type-C3 Output:140W+100W Max.  
 DC+USB Output:140W+30W Max. DC+Type-C1/Type-C2+Type-C3 Output:140W+65W+30W Max.  
 DC+Type-C1/Type-C2/Type-C3+USB Output:140W+65W+30W Max. DC+Type-C1+Type-C2+Type-C3 Output:140W+60W+20W+18W Max.  
 DC+Type-C1/Type-C2+Type-C2/Type-C3+USB Output:140W+60W+20W+18W Max.  
 DC+Type-C1+Type-C2+Type-C3+USB Output:140W+45W+18W+18W+18W Max.  
 Type-C1/Type-C2+Type-C2/Type-C3 Output:140W+100W Max. Type-C1/Type-C2/Type-C3+USB Output:140W+30W Max.  
 Type-C1+Type-C2+Type-C3 Output:140W+65W+30W Max. Type-C1/Type-C2+Type-C2/Type-C3+USB Output:140W+65W+30W Max.  
 Type-C1+Type-C2+Type-C3+USB Output:140W+60W+20W+18W Max. DC 140W:20V=7A Max.  
 Type-C 100W:5V=3A; 9V=3A; 12V=3A; 15V=3A; 20V=5A Max. Type-C 65W:5V=3A; 9V=3A; 12V=3A; 15V=3A; 20V=3.25A Max.  
 Type-C 60W:5V=3A; 9V=3A; 12V=3A; 15V=3A; 20V=3A Max. Type-C 45W:5V=3A; 9V=3A; 12V=3A; 15V=3A; 20V=2.25A Max.  
 Type-C 30W:5V=3A; 9V=3A; 12V=2.5A; 15V=2A; 20V=1.5A Max. Type-C 20W:5V=3A; 9V=2.22A; 12V=1.67A Max.  
 Type-C 18W:5V=3A; 9V=2A; 12V=1.5A Max. USB 18W:5V=3A; 9V=2A; 12V=1.5A Max.  
 Shenzhen Baseus Technology Co.,Ltd. FCC ID:2A482-CCGAN240CS  
 Manufacturer:DongGuan Baolaipo Communication Technology Co.,LTD  
 Made in China SN:BLP231001



Intertek  
5000979  
CONFORMS TO  
UL STD.62368-1  
CERTIFIED TO  
CSA STD.C22.2  
NO.62368-1



注释说明

颜色指示: 尺寸标注统一用红色、镭雕信息用绿色、丝印信息用蓝色。  
版本说明: V1.0代表初始版本,用于项目评估, V2.0代表预研评估,用于结构开发, V3.0代表可量产使用

修改内容

去掉FCC, 增加FCC ID, 图标修改

制图	梁刚耀
结构	
CMF	