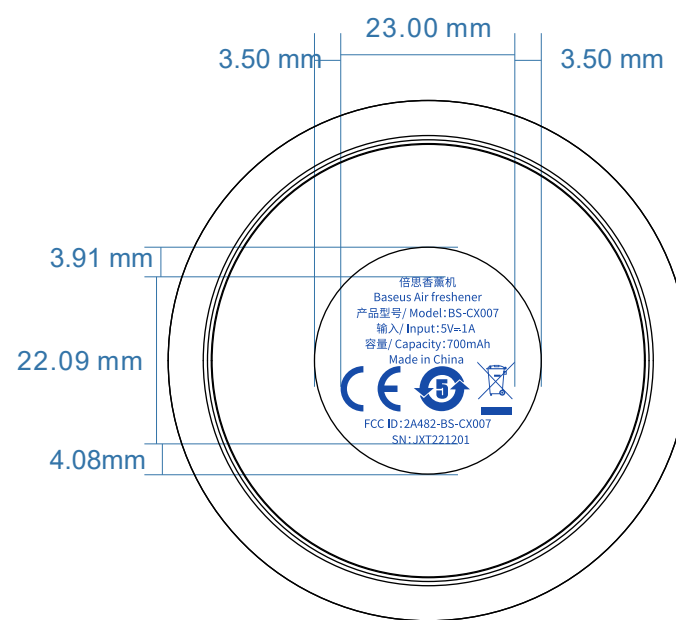


参考样板图示



底视图



6/主体下壳  
表面处理: 镭雕

注释说明

修改内容

制图

杜仲航

结构

CMF