

东莞市金赞智能科技有限公司

DONGGUAN KIMCHEN INDUSTRY INTL LIMITED



东莞市金赞智能科技有限公司

产品规格书

PRODUCT SPECIFICATION

客 户:	深圳市倍力奇科技有限公司
CUSTOMER:	
客户料号:	3-122DX01010AA-066
CUST P/N:	
金赞料号:	
K C P/N:	
产品型号:	20.5*43*0.08*105P*10TS*7-8MM
D E S E:	
日 期:	2023. 4. 3
D A T E:	
版 本:	
VERSION:	

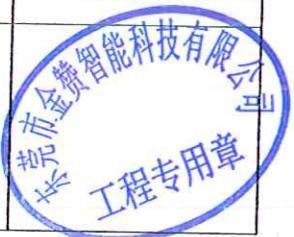
(客户承认受领印) ACCEPTANCE STAMP

吕辉 2023. 4. 6

胡志峰

开发部

拟制 PREPARED BY	跟单员 MERCHANDISER	工程审核 ENGINEER CHECKED BY	制程审核 PRODUCTION CHECKED BY	批准 APPROVED BY
王云帆				



Address: 东莞市石碣镇西沙路 2 号 Tel: 86-076986018114 Fax: 86-076986015646

Http://www.jzcoil.com

文件编号 FilNo: KC-JZ-09-008

东莞市金赞智能科技有限公司

DONGGUAN KIMCHEN INDUSTRY INTL LIMITED

规格内容
Specification

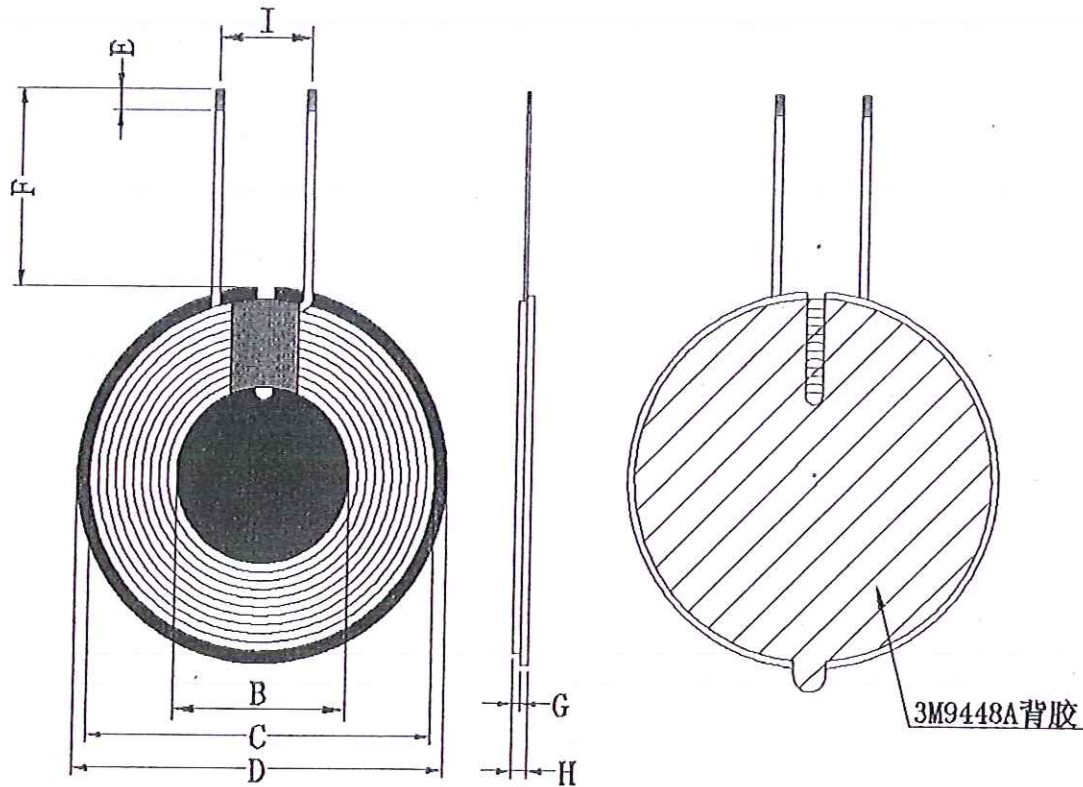
客户料号:
CUST P/N

3-122DX01010AA-066

金赞型号:
KC DESE

20.5*43*0.08*105P*10TS*7-8MM

1. 产品外形尺寸 (OVERALL DIMENSIONS OF PRODUCTS):



单位(Unit):毫米(mm)

B	C	D	E	F	G	H	I
20.5±0.5	43±1	50±1	2-3	7-8	1.2±0.05	2.8MAX	7±2

PS:1. (F) 为磁外引线长度; 2. (H) 包含进线, 不包含离型纸; 3. 引线间距: 5mm 胶布

圈数 Turns	线径 Wire Dia.	绕线方式 疏/密 Wdg. Type Spred/Close	绕线方向 Wdg. Direction	相交 是/否 Intersect Yes/Not	线圈 正/反贴 Coil Positive/Anti Paste
10TS	0.08*105P 丝包线 (Silk-Covered Wire)	密绕 (Close)	逆时针 (Anticlockwise)	是 (Yes)	反贴 (Anti/-Paste)

拟制
PREPARED BY

王云帆

工程审核
ENGINEER CHECKED BY

胡志军

制程审核
PRODUCTION CHECKED BY

陈永华

Address: 东莞市石碣镇西沙路 2 号

Tel: 86-076986018114

Fax: 86-076986015646

Http://www.jzcoil.com

文件编号 FileNo: KC-JZ-09-008

能科
用章

东莞市金赞智能科技有限公司

DONGGUAN KIMCHEN INDUSTRY·INTL LIMITED

规格内容
Specification客户料号:
CUST P/N

3-122DX01010AA-066

金赞型号:
KC DESE

20.5*43*0.08*105P*10TS*7-8MM

所有材料要求合格 ROHS 标准

2. 电气特性 (ELECTRICAL CHARACTERISTICS):

温度 TEMPERATURE: 25 ± 10°C, 湿度 RELATIVE HUMIDITY: 65 ± 10%

序号 NO.	项目 ITEM	端子 TERMINAL	标准 SPECIFICATION	测试条件 TEST FREQUENCY	测试仪器 TEST EQUIPMENTS
1	IND	S-F	线圈: 3.8 uH ± 10%	1kHz/V	LCZ METER 1062
2	IND	S-F	线圈加磁片: 6.3 uH ± 10%	1kHz/V	LCZ METER 1062
3	DCR	S-F	阻值: 45mΩ MAX	1kHz/V	LCZ METER 1062
4	Q 值	S-F	Q 值: 90MIN	1kHz/V	LCZ METER 1062

3. 材料清单 (BILL OF MATERIALS):

序号 NO.	材料名称 Material name	品名描述 Description	物料代码 Material Code	厂商代码 Vendor code
1	线材	0.08*105P 丝包线	SBX-2U-F-0013	ZY
2	铁氧体	50 ± 1 * 1.0 ± 0.1 H (无孔, U型直槽)	GCP-T-0027	LX
3	3M9448A 背胶	48.5*0.15H (无孔, 带手撕)	SMJ-3M-00017	NR
4	金手指胶布	5mm	高温胶纸 5MM	JRM
5	胶水	JS-E7202 (加稠) 白胶	E7202W	HZY
6	锡条	环保无铅焊锡条	无铅高温锡条	XC

拟制
PREPARED BY

王云帆

工程审核
ENGINEER CHECKED BY

胡志军

制程审核
PRODUCTION CHECKED BY

王云帆

Address: 东莞市石碣镇西沙路 2 号 Tel: 86-076986018114 Fax: 86-076986015646

Http://www.jzcoil.com

文件编号 FileNo: KC-JZ-09-008