

Quanzhou purplebox electronic Co. Ltd
泉州紫盒电子有限公司

SPECIFICATION FOR APPROVAL

承认书

制造商料号 (Manufacturer Part Number) :

WE089N.M0003.V01

供应商名称 (Supplier Name) :

福州市瀚宇正达电子有限公司

供应商地址 (Address Of Supplier) :

福建省福州市仓山区金山工业园区盘屿路 869 号福湾市级园 14 栋

零件编号 (Part No) :

零件名称 (Part Name) :

433MHz Antenna Monopole antenna

零件规格 (Part Specifications) :

433MHz Antenna 黄铜, 线径 0.6mm, Φ 5.0*22.1mm

承认类型: 临时签样; 新产品承认; 变更承认; 新供应商承认

供应商承认:			
担当者	审核	批准	承认章 工程专用章
周红涛	刘霞	周红涛	
以下为泉州紫盒承认:			
担当者	审核	批准	承认章
承认结果: <input type="checkbox"/> 合格; <input type="checkbox"/> 不合格; <input type="checkbox"/> 其它: _____			



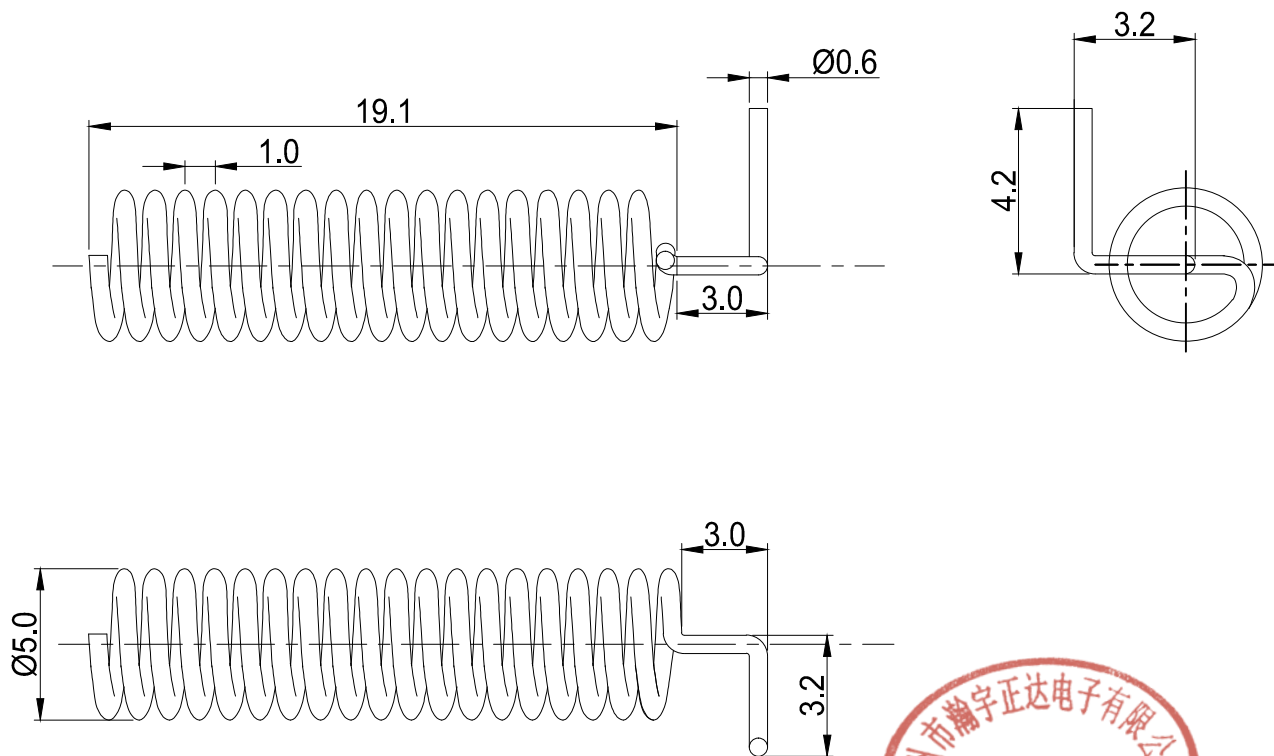
承认书项目表

NO.	内容 (Contents)	页数 (Number of Page)	页码 (Page Code)
1	承认书封面 (Spec Cover)	1	1
2	承认书项目表 (Spec Item)	1	2
3	工程成品图 (Drawing)	1	3
4	天线规格 (Antenna Specification)	1	4
5	匹配电路 (Matching Circuit)	1	5
6	S参数测试 (S Parameter)	1	6
7	样品图片 (Sample Photo)	1	7
8	RoHS报告 (RoHS Test Report)	**	**
9	N/A	N/A	N/A
10	-	-	-
11	-	-	-

RoHS

Compatible

REV.	DESCRIPTION	DATE
△	首次发行	2023.03.08



備注:

- 1.材質: 黃銅, Ø0.6mm。共計18.5圈。
- 2.顏色/表面處理: 無
- 3.尺寸: 帶*為重點尺寸。
- 4.公差: 未標注公差參照標準公差。

 福州市瀚宇正達電子有限公司 World Easy Electronics Co.,Ltd.		Tel: 0591-22628085 Fax: 0591-22627656
PART NAME: 433MHz Antenna		
PART NO.: WE089N.M0003.V01		DATE: 2023-03-08
APPROVED BY	CHECKED BY	DESIGNED BY
		周紅濤
Tolerance X.X ±0.50 X.XX ±0.15 X° ±3°		UNITS: mm SCALE: 1/1 REVISION: A



天线规格

Antenna Specification

Electrical Properties	
Frequency	428-438MHz
Impedance	50 Ohm Nominal
V.S.W.R	See Page 5
Return Loss	See Page 5
Radiation	Omni-directional
Polarization	Linear
Connector	None
Physical Properties	
Antenna Material	Cu
Cable Type	None
Operating Temp.	-10 ~ +60 °C
Storage Temp.	-10 ~ +70 °C
Cable Color	None

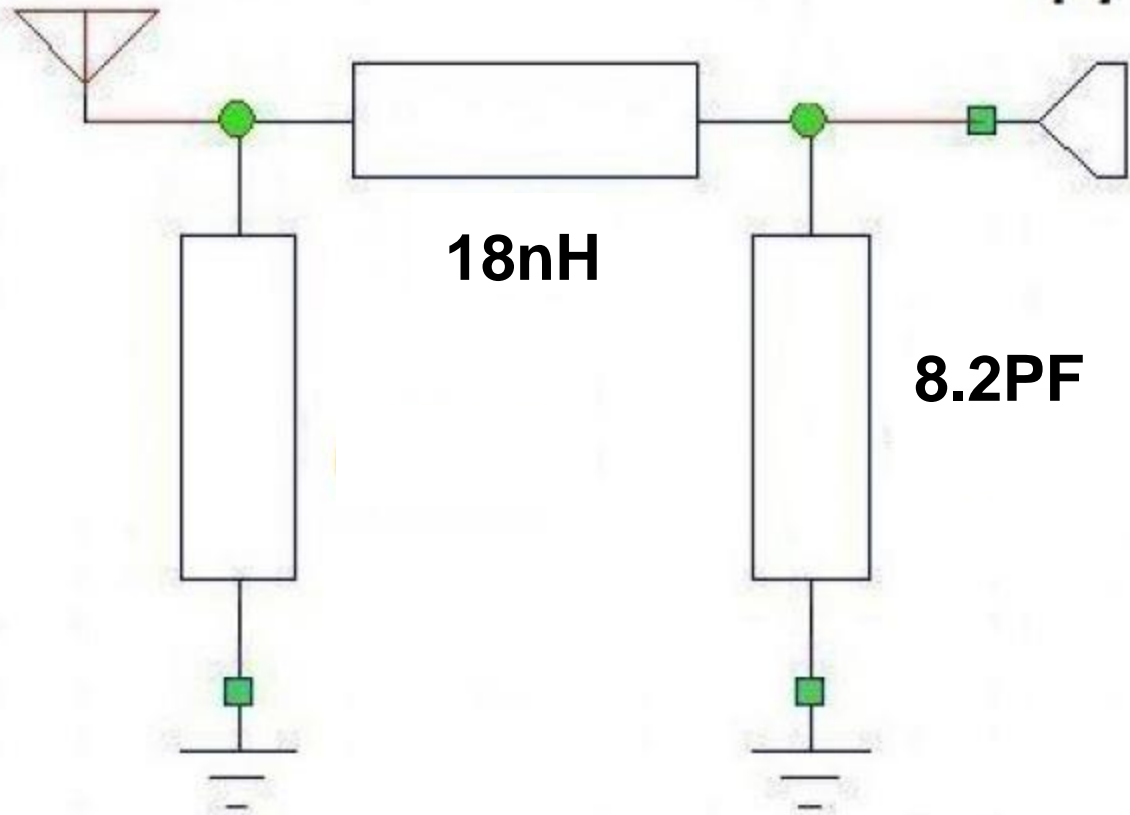


Antenna Matching Circuit

Antenna 433MHz Matching Circuit

433MHz Antenna

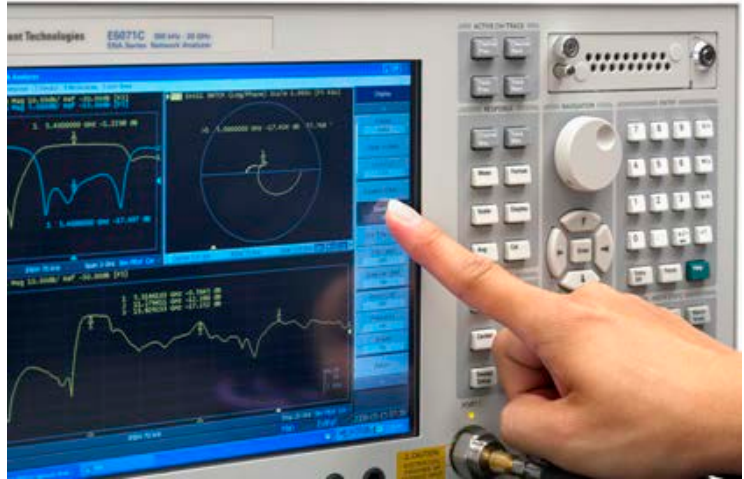
PA



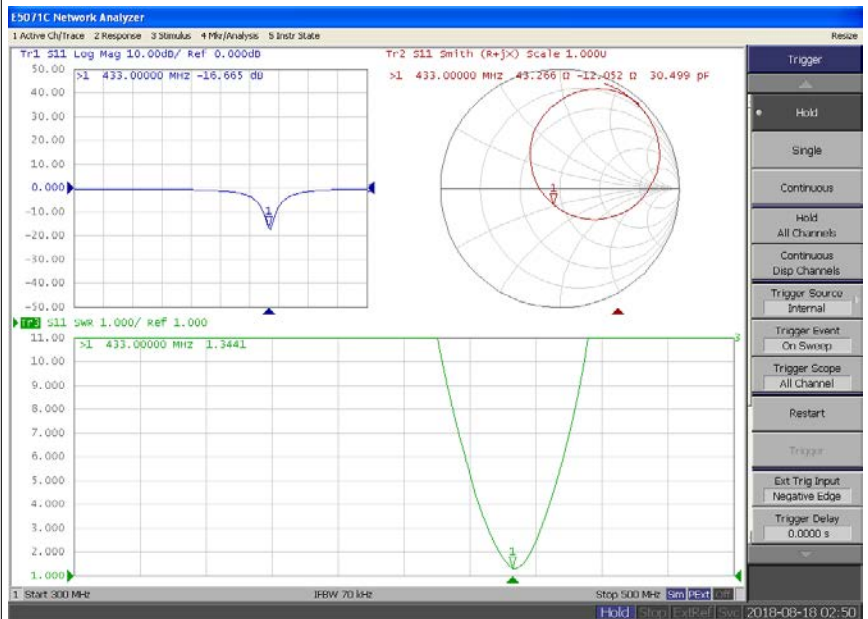


Antenna Performance Test

**Agilent
E5071C**



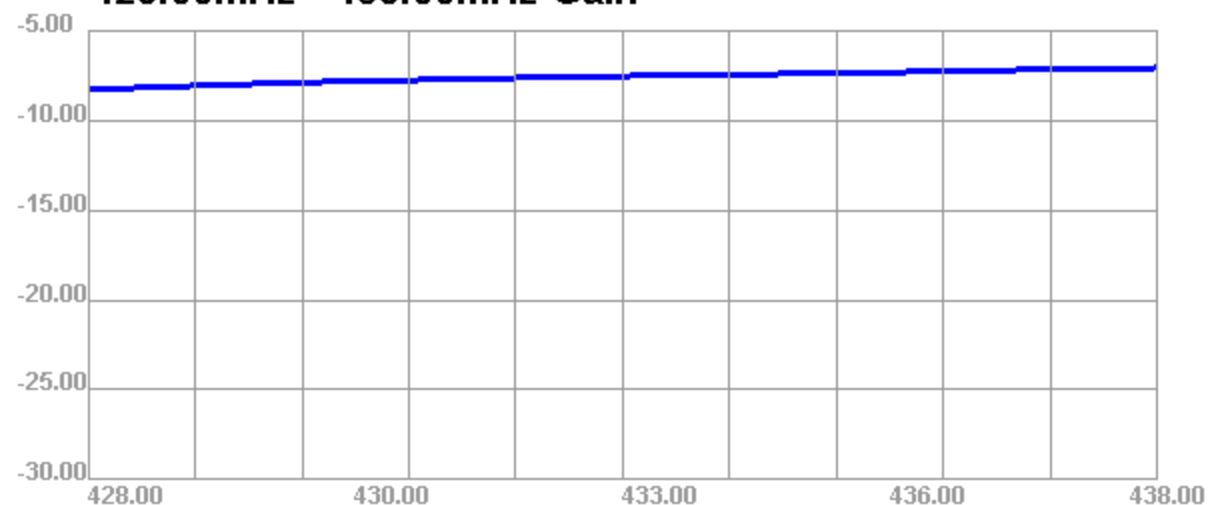
**S
Parameter
Test //
433MHz**



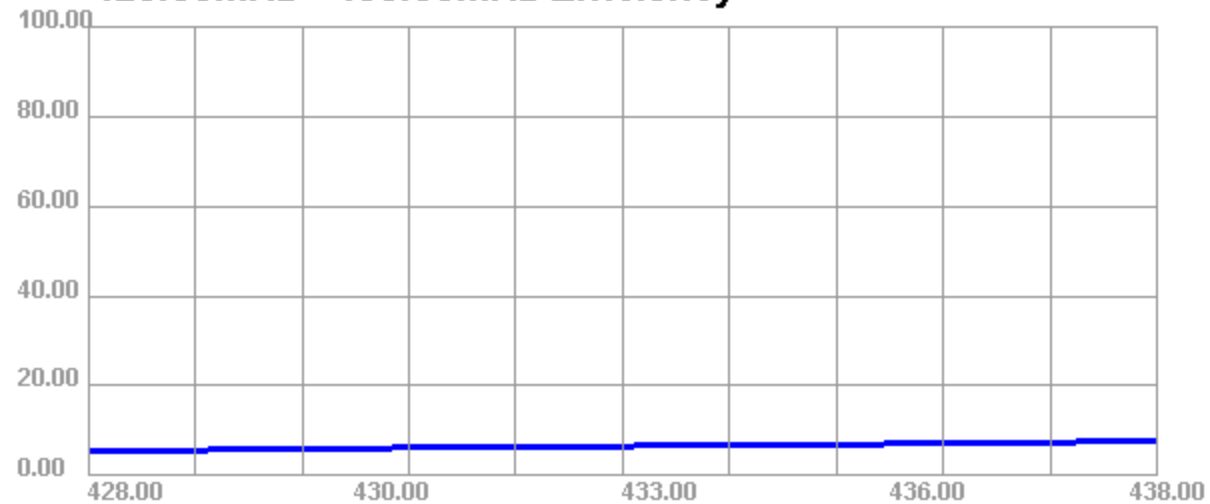
Passive Test For 433												
Freq (MHz)	Effi (%)	Effi (dB)	Gain (dBi)	Gain (dBd)	UHS (%)	DHS (%)	Max (dB)	Min (dB)	irectivity (dBi)	Beamwidth (3dB)	AttH (dB)	AttV (dB)
428	5.39	-12.68	-8.28	-10.43	3.62	1.771	-8.28	-25.67	4.4	45	36.04	36.64
429	5.71	-12.43	-8.07	-10.22	3.816	1.895	-8.07	-26.12	4.36	45	36.01	36.62
430	6.01	-12.21	-7.88	-10.03	3.998	2.016	-7.88	-27.15	4.33	45	35.99	36.6
431	6.23	-12.06	-7.76	-9.91	4.119	2.108	-7.76	-27.52	4.3	45	35.91	36.52
432	6.43	-11.92	-7.64	-9.79	4.231	2.196	-7.64	-28.2	4.28	45	35.83	36.45
433	6.62	-11.79	-7.53	-9.68	4.338	2.282	-7.53	-28.82	4.26	45	35.75	36.37
434	6.8	-11.67	-7.45	-9.6	4.437	2.363	-7.45	-28.93	4.23	45	35.67	36.29
435	6.98	-11.56	-7.37	-9.52	4.533	2.443	-7.37	-29.69	4.19	45	35.6	36.22
436	7.23	-11.41	-7.26	-9.41	4.674	2.551	-7.26	-29.77	4.15	45	35.56	36.19
437	7.47	-11.26	-7.16	-9.31	4.815	2.658	-7.16	-30.08	4.11	45	35.53	36.17
438	7.71	-11.13	-7.08	-9.23	4.944	2.764	-7.08	-29.83	4.05	45	35.5	36.15

Application Information	
04Version	5.256.357
TotalTime	8m 36s 25ms
AdditionalInfor	NULL

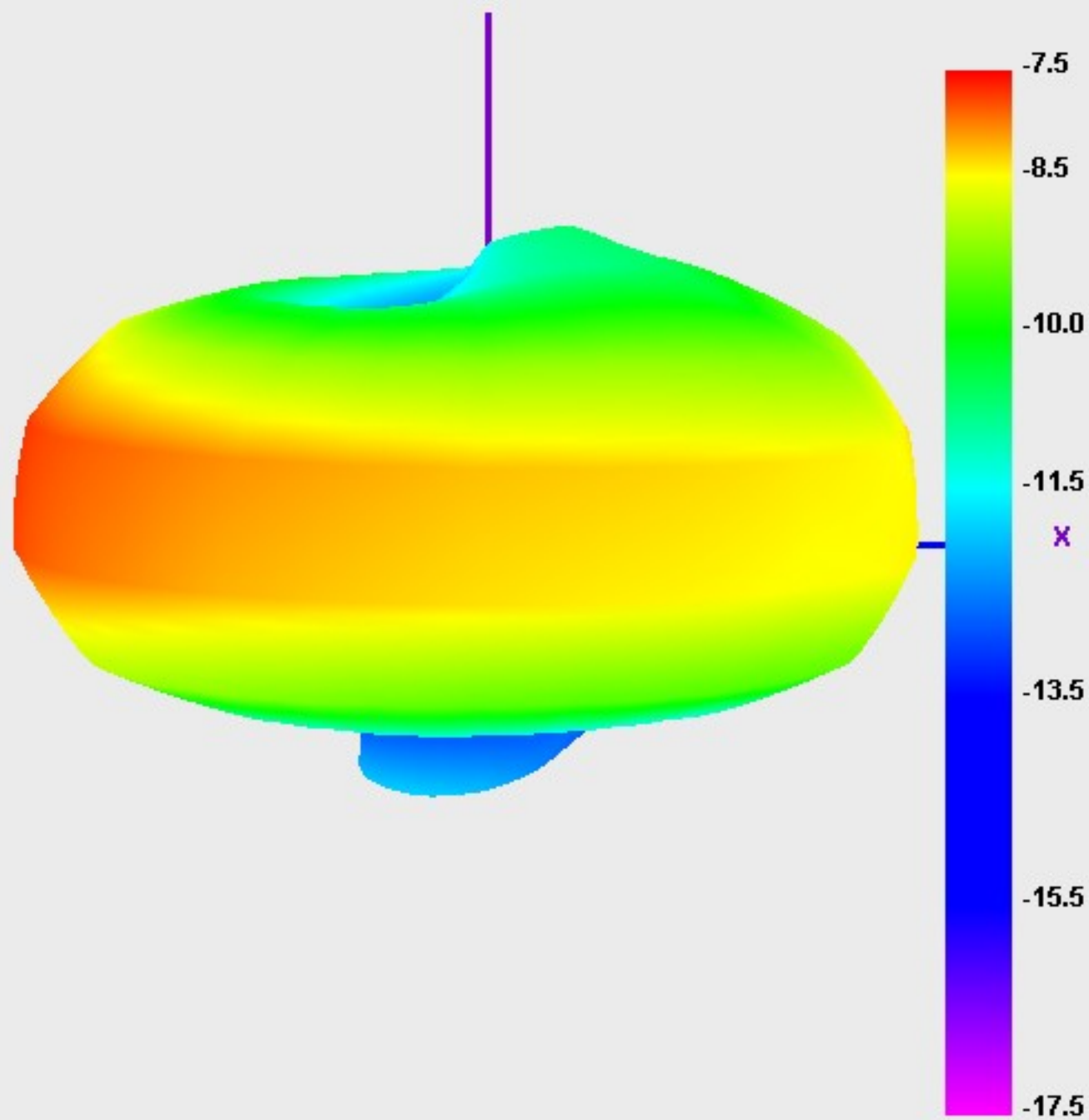
428.00MHz - 438.00MHz Gain



428.00MHz - 438.00MHz Efficiency



433.000MHz



433.000MHz

