

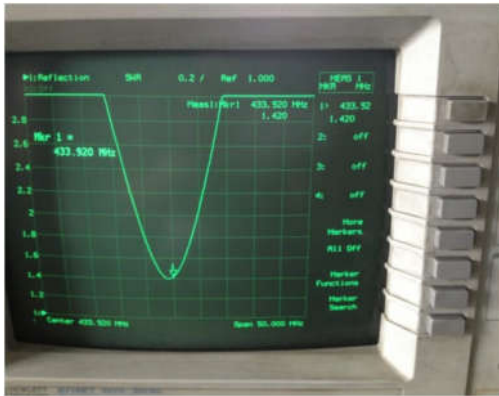
Spring antenna Specification

Summary

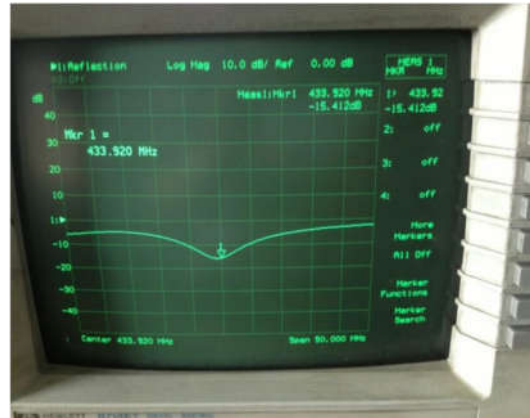
MODE	RF-007
ITEM	ANT SPEC
Resonate Frequency	433.92MHz ANT
天线增益 Antenna gain	0.8dBi
驻波比 VSWR/50 Ohm	1.5 or less
方向图 Radiation patt	全向 (Omni directio)
极化方式 Polarization	Horizontal and Vertical
Impedance	50 Ohm
Antenna Length	89.8mm
Manufacture	xinshikong Electronics Co. , Ltd.

测试参数

1. RETURN LOSS



2. V.S.W.R:

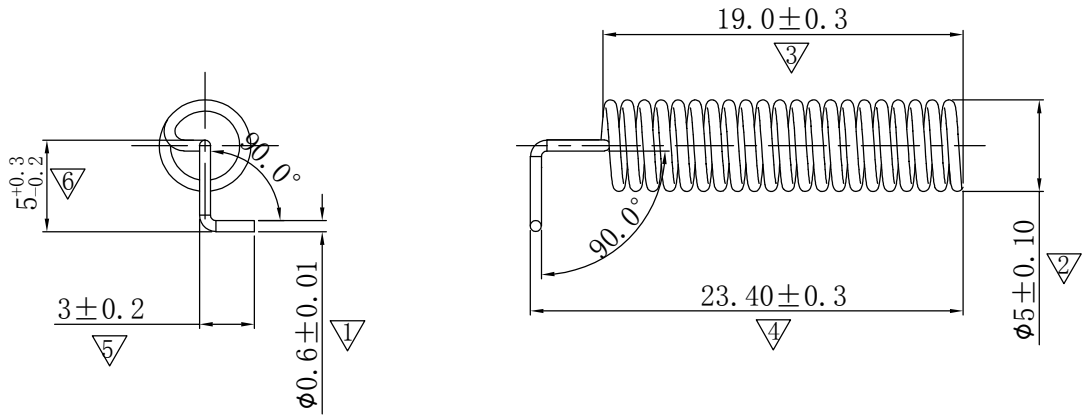


3. SMITH CHART:



1	2	3	4
图纸发放部门	版本	原尺寸	修改内容
<input type="checkbox"/> IQC&OQC	A.0		首版发行
<input type="checkbox"/> 弹簧课			

<input type="checkbox"/> 车床课
<input type="checkbox"/> 冲压课
<input type="checkbox"/> 采购
<input type="checkbox"/> 组立部
<input type="checkbox"/> 包装组
有无培训必要
<input type="checkbox"/> 有
<input type="checkbox"/> 无



技术要求:

1. 切口无披锋，弹簧无变形、氧化不良；
2. 弹簧总圈数21圈（两端自然成型），旋向：右旋
3. 带序号△尺寸均为Q.C及IPQC重点管控尺寸；
4. 重点尺寸标有几何公差者须首件检验；
5. 产品符合ROHS2.0标准；

未注尺寸公差表

尺寸范围	A	B	C
10以下	0.05	0.10	0.15
10-20	0.1	0.15	0.20
20-30	0.15	0.20	0.25
30-40	0.20	0.25	0.30
40以上	0.25	0.30	0.35



东莞市康翔五金制品有限公司

DG KANGXIANG METAL PRODUCTS CO., LTD.

客户代码	ZX189	单重	**	绘图/日期	Liu 2021. 11. 16
料号	Y. 2. 04. 010001	表面处理	**	核准/日期	
品名	弹簧天线	热处理	**	第三角法	
规格	0.6*φ5*23.4L*21T	研磨	**	单位	mm
材质	磷铜线	比例	fit		