



## CX True Wireless

EN Welcome  
 DE Willkommen  
 ZH-HANS 欢迎  
 FR Bienvenue  
 ES Le damos la bienvenida  
 PT Bem-vindo  
 NL Welkom  
 IT Benvenuto  
 DA Velkommen



Quick Guide | Kurzanleitung | 快速指南 | Guide rapide | Instrucciones resumidas |  
 Guia rápido | Beknopte handleiding | Guida rapida | Kort vejledning

Model: CX200TW1, CX200TW1 R, CX200TW1 L, CX200TW1 C

Instruction manuals and product support | Bedienungsanleitungen und Produktbetreuung | 操作手册和产品支持 | Manuels d'utilisation et assistance produit | Instrucciones de uso y soporte del producto | Manuais de instruções e assistência ao produto | Bedieningsinstructies en productondersteuning | Manuali d'istruzioni e supporto prodotto | Brugsanvisninger og produkthjælp

www.sennheiser-hearing.com  
 www.sennheiser-hearing.com/download



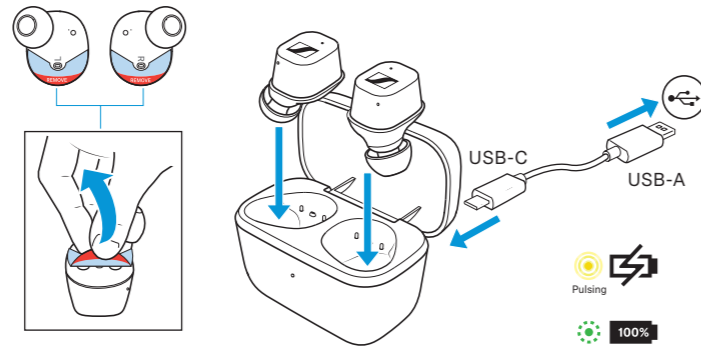
www.sennheiser-hearing.com/smartcontrol

Sonova Consumer Hearing GmbH  
 Am Labor 1, 30900 Wedemark, Germany

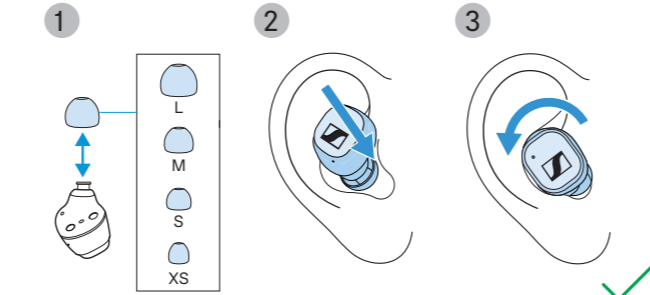
www.sennheiser-hearing.com

Publ. 09/22, 588585/A03

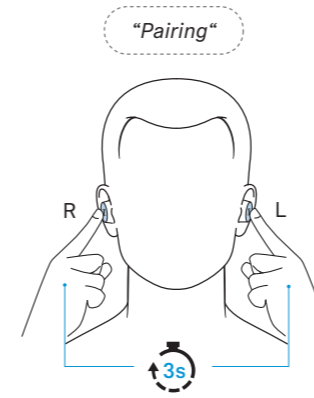
1. Waking and charging the batteries | Akkus aufwecken und laden | 唤醒电池并充电 | Réveiller et recharger les batteries | Activar y cargar las pilas recargables | Ativar e carregar as pilhas/baterias recarregáveis | De accu's plaatsen en opladen | Attivazione e caricamento delle batterie ricaricabili | Vækning og opladning af batterier



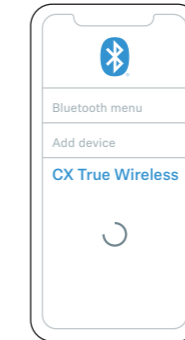
2. Choosing the ear adapters and inserting the earbuds into your ears | Ohradapter wählen und Hörer in die Ohren einsetzen | 选择耳塞套并将耳机放入耳道 | Sélectionner les embouts d'oreille et insérer les écouteurs dans les oreilles | Elegir los adaptadores para los oídos y colocar los audífonos en las orejas | Escolher os adaptadores auriculares e colocar os auscultadores nos ouvidos | Ooradapters kiezen en oortelefoons in de oren inbrengen | Scelta dei cuscinetti auricolari e inserimento delle microcuffie nelle orecchie | Valg af øreadaptere og isætning af øretelefoner i ørerne



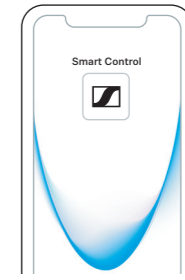
3. Starting the Bluetooth® pairing mode | Bluetooth®-Kopplung starten | 开始蓝牙配对 | Démarrer l'appairage Bluetooth® | Iniciar la sincronización Bluetooth® | Iniciar o emparelhamento Bluetooth® | Bluetooth®-koppeling starten | Avvio dell'accoppiamento Bluetooth® | Start af Bluetooth®-parring



4. Connecting your device | Verbindung herstellen | 建立连接 | Établir une connexion | Establecer la conexión | Estabelecer a ligação | De verbinding tot stand brengen | Creazione di una connessione | Etablering af forbindelse



5. Download the app for fine-tuning and installing updates to the earbuds | App herunterladen für Anpassungen und Aktualisierungen | 下载App进行调整和更新 | Télécharger l'appli pour les personnalisations et les mises à jour | Descargar la app para personalizaciones a actualizaciones | Descarregar a aplicação para adaptações e atualizações | App downloaden voor aanpassingen en updates | Download dell'app per adeguamenti e aggiornamenti | Download af app til tilpasninger og opdateringer



"Sennheiser Smart Control"



www.sennheiser-hearing.com/smartcontrol

6. Touch controls | Touch-Bedienflächen | 触摸式操作面 | Panneaux de commande tactile | Paneles de manejo táctiles | Painéis de controlo táteis | Touch-bediensvlakken | Pulsanti touch | Touch-betjeningsflader



▶ || Play/Pause | Wiedergabe/Pause | 播放/暂停 | Lecture/Pause | Reproducción/Pausa | Reprodução/Pausa | Weergave/Pauze | Riproduzione/pausa | Afspilning/pause  
 ● 1x

☰ Voice assistant | Sprachassistent | 语音助手 | Assistant vocal | Asistente personal | Assistente de voz | Spraakassistent | Assistente vocale | Taleassistent  
 ●●● 3x



◀◀ Previous | Vorheriger Titel | 上一首 | Morceau précédent | Título anterior | Faixa anterior | Vorige nummer | Traccia precedente | Forrige nummer  
 ●● 2x

🔊 Volume - | Lautstärke - | 音量减小 | Volume - | Volumen - | Volume - | Volume - | Lydstyrke -  
 — Hold

▶▶ Next | Nächster Titel | 下一首 | Morceau suivant | Título siguiente | Faixa seguinte | Volgende nummer | Traccia successiva | Næste nummer  
 ●● 2x

🔊 Volume + | Lautstärke + | 音量加大 | Volume + | Volumen + | Volume + | Volume + | Lydstyrke +  
 — Hold

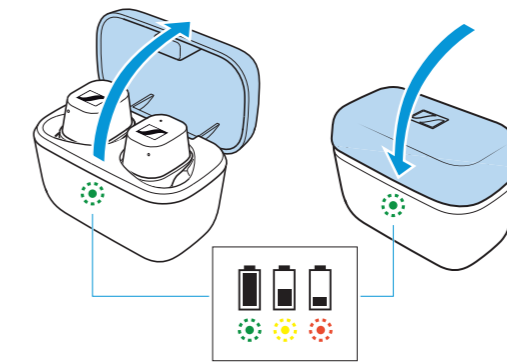
7. Phone calls | Telefonanrufe | 打电话 | Appels téléphoniques | Llamadas telefónicas | Chamadas telefónicas | Telefoongesprekken | Chiamata telefonica | Telefonopkald



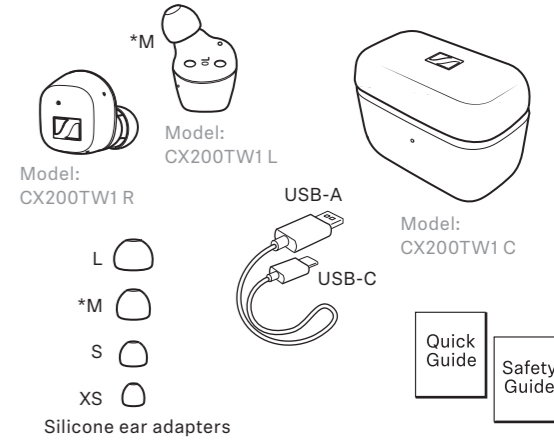
● 1x  
 Accept/end call | Anruf annehmen/beenden | 接听/挂断来电 | Prendre/terminer un appel | Contestar/finalizar llamada | Atender/terminar chamada | Gesprek aannemen/beëindigen | Accettare/Terminare una chiamata | Modtagelse/afslutning af opkald

●● 2x  
 Reject call | Anruf ablehnen | 拒接来电 | Rejeter un appel | Rechazar llamada | Rejeitar chamada | Gesprek weigeren | Rifiutare una chiamata | Afvisning af opkald

8. Battery status | Akkustatus | 电池状态 | État de la batterie | Estado de la pila recargable | Estado das pilhas/baterias recarregáveis | Accustatus | Stato della batteria | Batteristatus



- Package includes | Lieferumfang | 包装包括 | Contenu de la livraison | Contenido del paquete | O pacote inclui | Inhoud van de verpakking | Contenuto della confezione | Pakken indeholder



### Print specs:

Paper grammage: 70 gsm	Guide delivery: Folded
Print colours: 4 C (CMYK)	Paper quality: woodfree
Open size: 588 x 154 mm	Close size: 98 x 77 mm
Release date: September 2022 (A03) Recertification	



## CX True Wireless

SV Välkommen  
 FI Tervetuloa  
 EL Καλώς ορίσατε  
 PL Witamy  
 TR Hoş geldiniz  
 RU Добро пожаловать  
 JA ようこそ  
 ZH-HANT 歡迎  
 KO 환영  
 ID Selamat datang



Snabbguide | Pikaohje | Συνοπτικές οδηγίες | Krótka instrukcja obsługi | Hızlı Kılavuz | Краткая инструкция | 簡易說明書 | 快速使用指南 | 빠른 안내서 | Panduan ringkas

Model: CX200TW1, CX200TW1 R, CX200TW1 L, CX200TW1 C

Bruksanvisningar och produktsupport | Käyttöohjeet ja tuotetuki | Εγχειρίδια οδηγών και υποστήριξη προϊόντος | Instrukcje obsługi i wsparcie produktowe | Kullanma kılavuzları ve ürün desteği | Инструкция по эксплуатации и техническая поддержка |取扱説明書 製品のサポート | 使用説明書和產品支援 | 사용 설명서 및 제품 지원 | Manual petunjuk, dan dukungan produk

www.sennheiser-hearing.com  
 www.sennheiser-hearing.com/download



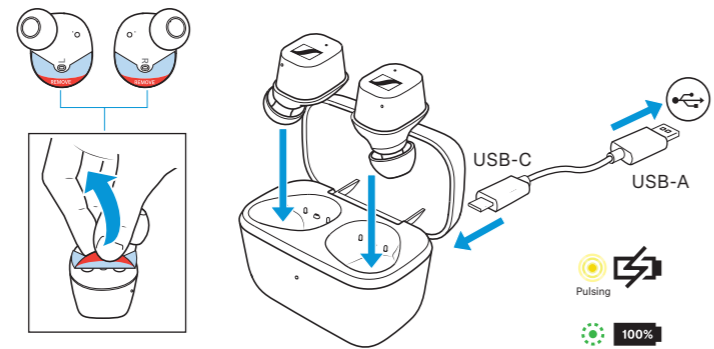
www.sennheiser-hearing.com/smartcontrol

Sonova Consumer Hearing GmbH  
 Am Labor 1, 30900 Wedemark, Germany

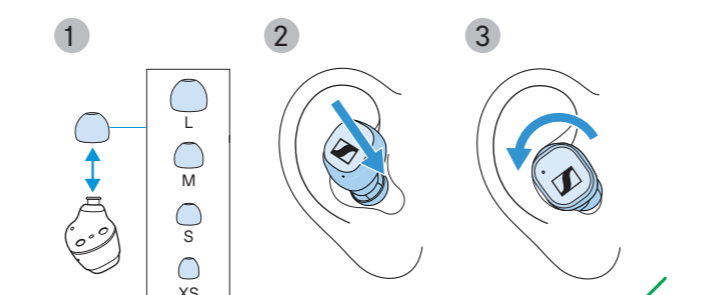
www.sennheiser-hearing.com

Publ. 09/22, 588585/A03

1. Väcka och ladda batterierna | Akkujen herättäminen ja lataaminen | Επαναφορά και φόρτιση των μπαταριών | Uru-chamianie i ładowanie akumulatorów | Pillerin uyandırılması ve şarj edilmesi | Пробуждение и зарядка аккумуляторов | 充電器を起動して充電します | 喚醒電池並充電 | 배터리 충전 및 웨이크업 | Aktifkan baterai dan isi dayanya



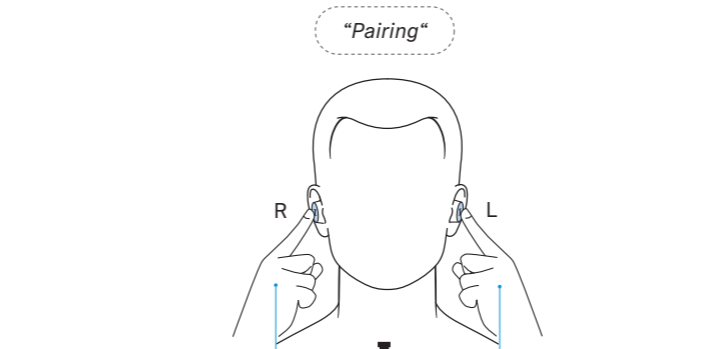
2. Välja öronadapter och sätta in hörlurarna i öronen | Korva-adapterien valitseminen ja asettaminen korviin | Επιλογή μαξιλαριών αυτιού και τοποθέτηση των ακουστικών στα αυτιά | Wybór wkładki dousznej i wkładanie słuchawek do uszu | Kulak adaptörünün seçilmesi ve kulaklıkların kulaklara takılması | Подбор вкладышей и вставка наушников в уши | イヤーアダプターを選択し、イヤフォンを耳に装着します | 選擇耳塞套並將耳機放入耳朵 | 이어패드 선택 및 귀에 이어폰 삽입 | Pilih adaptor telinga dan pasang earphone ke telinga



6. Manöverytör | Kosketusrainikkeet | Επιφάνειες ελέγχου αφής | Dotykowe panele sterowania | Dokunmatik kumanda alanları | Сенсорные панели управления | 터치操作 패널 | 觸控式操作介面 | 터치 컨트롤 패널 | Permukaan kontrol sentuh

	Uppspelning/paus   Toisto/tauko   Αναπαραγωγή/παύση   Odtwarzanie/Przerwa   Tekrar/ara   Воспроизведение/пауза   再生/休止   播放/暫停   재생/일시정지   Putar ulang/jeda
	Röstassistent   Puheavustaja   Φωνητικός βοηθός   Asystent głosowy   Sesli asistan   Голосовой помощник   言語アシスト   語音助手   음성 어시스턴트   Bantuan bahasa
	Nästa spår   Seuraava kappale   Επόμενο τραγούδι   Następny utwór   Sonraki başlık   Следующая дорожка   次のタイトル   下一首   다음 곡   Judul berikutnya
	Volym -   Äänenvoimakkuus -   Μείωση έντασης ήχου -   Głośność -   Ses şiddetini -   Громкость -   音量 -   音量减小   볼륨 -   Volume -
	Volym +   Äänenvoimakkuus +   Αύξηση έντασης ήχου +   Głośność +   Ses şiddetini +   Громкость +   音量+   音量加大   볼륨 +   Volume +

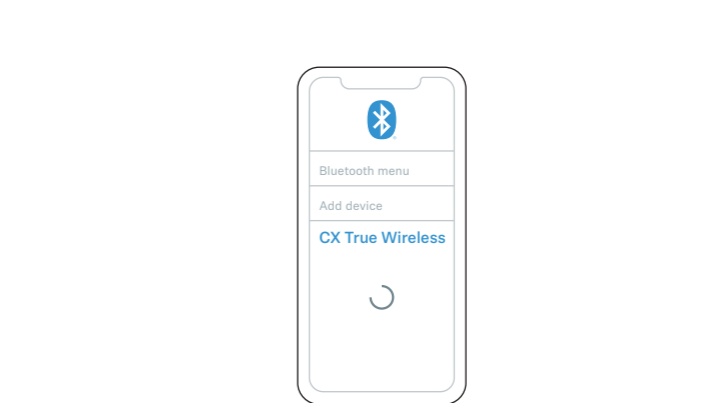
3. Starta Bluetooth-parkoppling | Bluetooth-pariitostoiminnon käynnistäminen | Εκκίνηση ζεύξης μέσω Bluetooth | Uru-chamianie parowania Bluetooth | Bluetooth bağlantısının başlatılması | Запуск сопряжения с Bluetooth-устройствами | Bluetooth의接続を開始합니다 | 開始藍牙配對 | Bluetooth 페어링 시작 | Mulai penyandingan Bluetooth



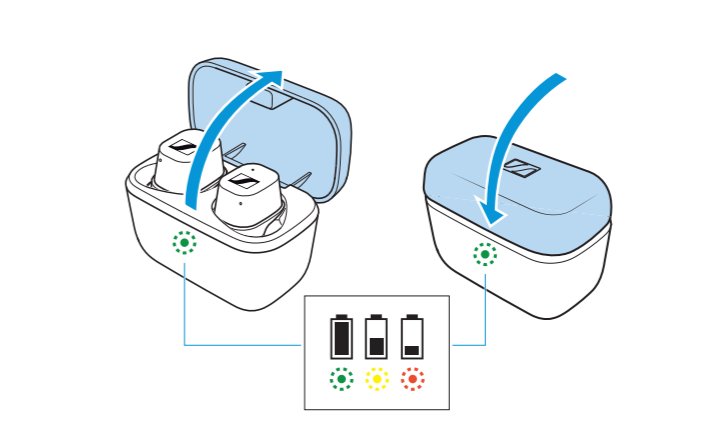
7. Telefonsamtal | Puhelut | Τηλεφωνικές κλήσεις | Połączenia telefoniczne | Telefon görüşmeleri | Телефонные звонки | 電話の呼び出し | 打電話 | 전화 통화 | Panggilan telepon

	Ta emot/avsluta ett samtal   Puhelun vastaaminen / puhelun lopetus   Αποδοχή/τερματισμός κλήσης   Odbieranie / kończenie połączenia   Çağrıyı al/karat   Прием/завершение вызова   通話を受ける/終了する   接聽/掛斷來電   전화 받기/종료   Menerima/mengakhiri panggilan
	Avböja ett samtal   Puhelun hylkääminen   Απόρριψη κλήσης   Odrzucanie połączenia   Çağrıyı reddet   Отклонение вызова   通話を拒否します   拒接來電   전화 거부   Menolak panggilan

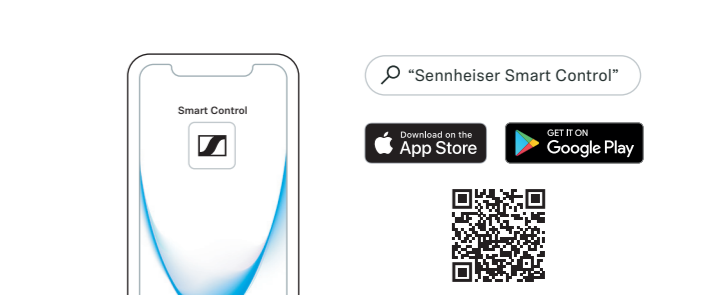
4. Upprätta en anslutning | Yhteyden muodostaminen | Δημιουργία σύνδεσης | Nawiązywanie połączenia | Bağlantının kurulması | Установка соединения | 接続を確立する | 建立藍牙連接 | 연결 구성 | Buat koneksi



8. Batteristatus | Akun tila | Κατάσταση μπαταρίας | Status akumulatora | Pillerin durumu | Состояние аккумулятора | 充電器のステータス | 電池狀態 | 배터리 상태 | Status baterai



5. Ladda ner appen för anpassningar och uppdateringar | Asetusten muuttamiseen ja päivityksiin tarkoitettua sovel-luksen lataaminen | Λήψη εφαρμογής για προσαρμογές και ενημερώσεις | Pobieranie aplikacji w celu dostosowania i aktualizacji | Uyarlamalar ve güncellemeler için uygulamanın indirilmesi | Загрузка приложения для настройки и обновления | 適合と更新のためにアプリをダウンロードします | 下載App進行調整和更新 | 조정 및 업데이트를 위한 앱 다운로드 | Unduh aplikasi untuk penyesuaian dan pembaruan



Paketetinhållare | Pakkaussisältö | πακέτου | Zestaw obejmujący | Ambalaj içeriği | Комплектация | パッケージに同梱されている品目 | 包裝內含 | 포장내용물 | Isi kemasan

