

设计版本号	产品名称 Product name	比例 scale	日期 Date	设计师 Designer	审核 Audit	
Rev_V0_EN	DR-HCF002S_美规铭牌	1:1	20240313	Beryl	Laura	
Hesung Innovation 和创新	材质印刷与 技术要求	材质:50# 银底 黑字, 哑光消银龙 背胶要求: 粘贴无气泡产生, 无起翘现象	字体 Fonts	Manrope	尺寸 Size	见图纸

图纸视觉设计禁止修改移动, 尺寸刀模图为准



Size: 51*61mm

DREO | Smart Ceiling Fan
CLF712S


Model No.: DR-HCF002S
Power: 120V~60HZ
Rated Power: 30W (Fan only)
54W (Fan & Lighting)

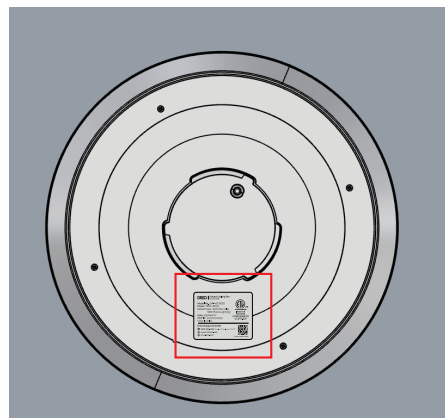
Date: DD/MM/YY
FCC ID: 2A3SYCF002S
MADE IN CHINA

Dreo Support Center
☎ (888) 290-1688 | Mon - Fri, 9:00 am-5:00 pm PST/PDT
✉ support@dreo.com
🌐 www.dreo.com

ETL US
Intertek
5017816
CONFORMS TO
UL STD. 507

Quick contact here





图层使用规范:

- 备注信息图层为非印刷区域, 展示印刷物料基础信息。
- 刀版线、备注工艺、尺寸层展示印刷工艺部分。
- 画面信息层展示印刷展示图片与文字。

*电子文档为Adobe Illustrator制作

文件格式: model规格类自日期.ai (为可编辑原始文档)

文件格式: model规格类自日期.pdf (为文件转曲不可编辑文档)

审核
检查事项
内容: * 在印刷前
(在印刷前) 印刷前输入)

审核检查事项

审核检查事项

审核检查事项

审核检查事项

审核检查事项

审核检查事项

审核检查事项

审核检查事项

审核检查事项

审核检查事项

审核检查事项

审核检查事项

审核检查事项

审核检查事项

审核检查事项

审核检查事项

审核检查事项

审核检查事项

审核检查事项

审核检查事项

审核检查事项

审核检查事项

审核检查事项

审核检查事项

审核检查事项

设计师	审核	产品负责人	法规	采购
-----	----	-------	----	----