

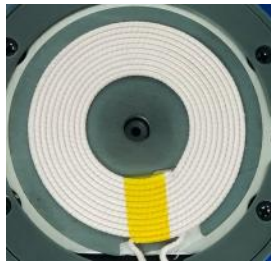
# Shenzhen Tenghuiyuan Electronics Co., Ltd

客户/Ciient: Dongguan Good Luck Furniture Industrial Co.,Ltd

名称/TYPE: GRW20

产品型号/Model NO: GRW20

产品编号/Product No.: GRW20-01



Product pictures

Operating frequency: 110.1-205KHz

本公司工程部/For Enginer Departner Only	
修改内容/Rvised Cintent	认可日期/APPproved Date

编制/Prepared

审核/Checked

认可/Approved

万纪美

万纪美

刘成昭

客户认可回签/Authorixed Signaturure Company Chop		
工程/ Enginrer	认可/QC APPproved	认可日期/APPproved

一、 线圈工艺/Winding Procese:

NO	winding	Wire gauge	Turns	Winding direction	remarks
----	---------	------------	-------	-------------------	---------

# Shenzhen Tenghuiyuan Electronics Co., Ltd

1	N1	2UEW-B-0.08*105P	10TS	CCW	
2					

## 二. 电气性能/FEATURES:

1.测试条件 (Test conditions) : 25°C,65%RH@100KHz/1V

1.1 电感量 (Inductance)

1.11 L0A (单独线圈) =3.8uH±20%

1.12 L0A(线圈+磁片)=6.5uH±5%

1.2 Q 值=80MIN

1.3 直流电阻 (DCR) : 60mΩ MAX

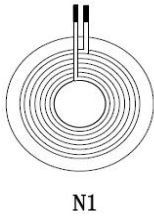
1.4 工作温度(Operating Temperature): -25°C~85°C

2.测试仪器(Test instrument): L:创达 1068+1310;DCR:502BC;SIZE:Callipers

## 3.材料清单

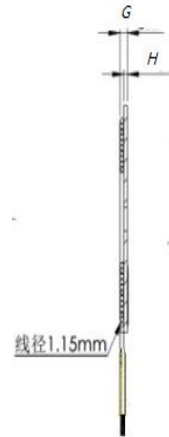
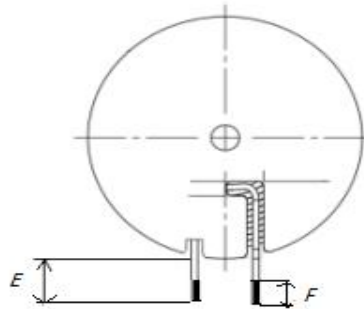
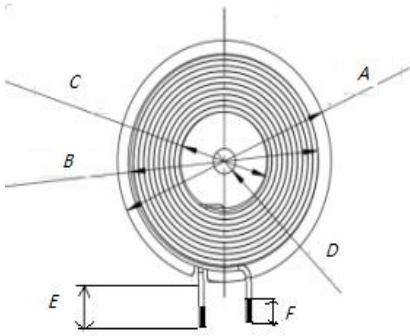
NO	项目	Material Science
1	WIRE	φ 0.08*105p 2UEW-
2	FERRITE	43.5*5.3*0.8 LType B double slot perforated ferrite hard magnet
3	GLUE	Water based white glue
4	SOLDER	HQ-996/JS-996
5	Tin	Qiandao Pure Tin
6	High temperature adhesive	8MMHigh temperature adhesive tape
7		
8		

## 三. 电路图/CIRCUIT DIAGRAM



单位： MM

## 四. 外形图/OUTSIDE DIAGRA



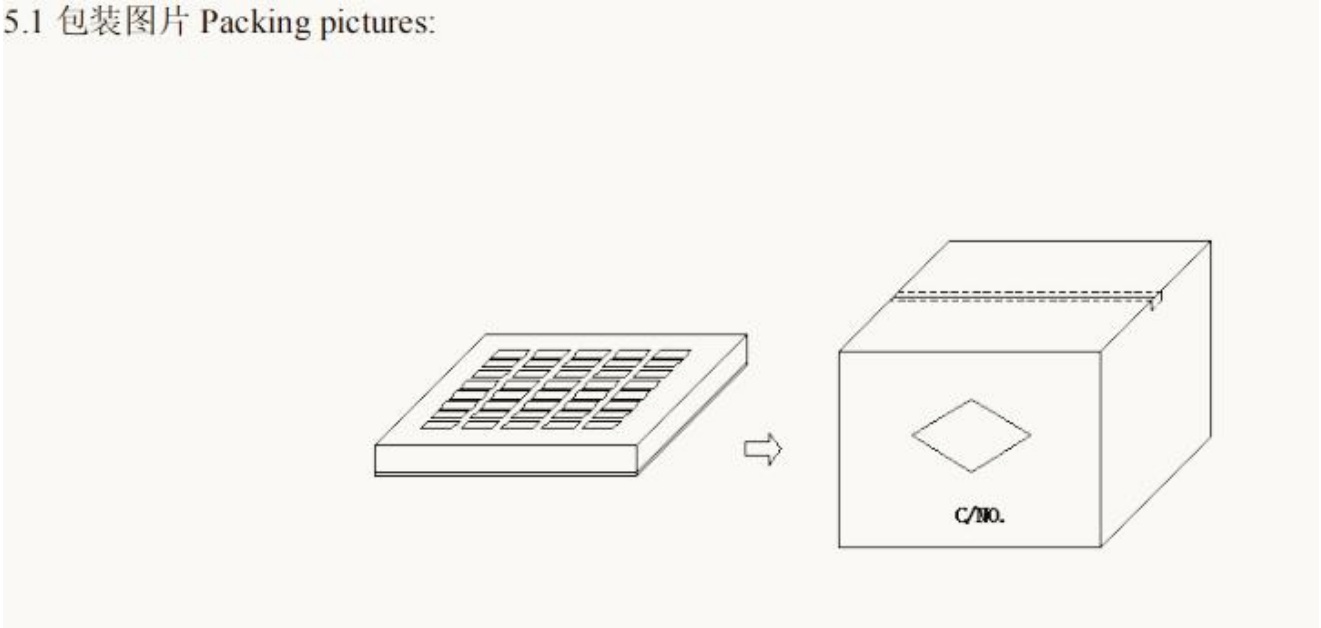
注：线圈出线位置缠绕 8MM (ref) 高温胶纸，磁片背面贴双面背胶。

标准	A	B	C	D	E	F	G	
STD	43.5±0.5	42.5±0.5	20.5±0.5	5.3±0.5	40±2	3±1	2.2±0.5	

单位： MM

## 五. 包装/PACKAGE

### 5.1 包装图片 Packing pictures:



### 5.2 包装数量及规格 Packing Quantity:

项目 Item	数量 Quantity	材料规格 Material
盒 Box	350 Pcs	345*330*50 mm
箱 Big Carton	1750 Pcs	360*340*280 mm

### 5.3 包装以现有包装盘为参照标准，以实际出货包装为准，如有特殊要求可定制。

*The packaging shall be based on the existing packing plate and the actual delivery package shall prevail .If there is any requirement,we can customize it.*

## 六、贮存和使用条件 Storage and Use condition

### 6.1 贮存条件 Storage condition

6.1.1 建议贮存条件：温度 $-25^{\circ}\text{C} \sim 85^{\circ}\text{C}$ ，湿度 70% (Max.)

Recommended keeping conditions:  $-25^{\circ}\text{C} \sim 85^{\circ}\text{C}$ , 70%RH (Max.)

6.1.2 贮存期限：自生产之日起六个月内

Storage life : Within the limits of six months from being produced.

### 6.2 使用条件 Use condition

使用条件限制：温度 $=-25^{\circ}\text{C} \sim 85^{\circ}\text{C}$ ，湿度 $\leq 90\%$

Use condition limit:  $T=-25^{\circ}\text{C} \sim 85^{\circ}\text{C}$ ,  $\text{RH} \leq 90\%$ .