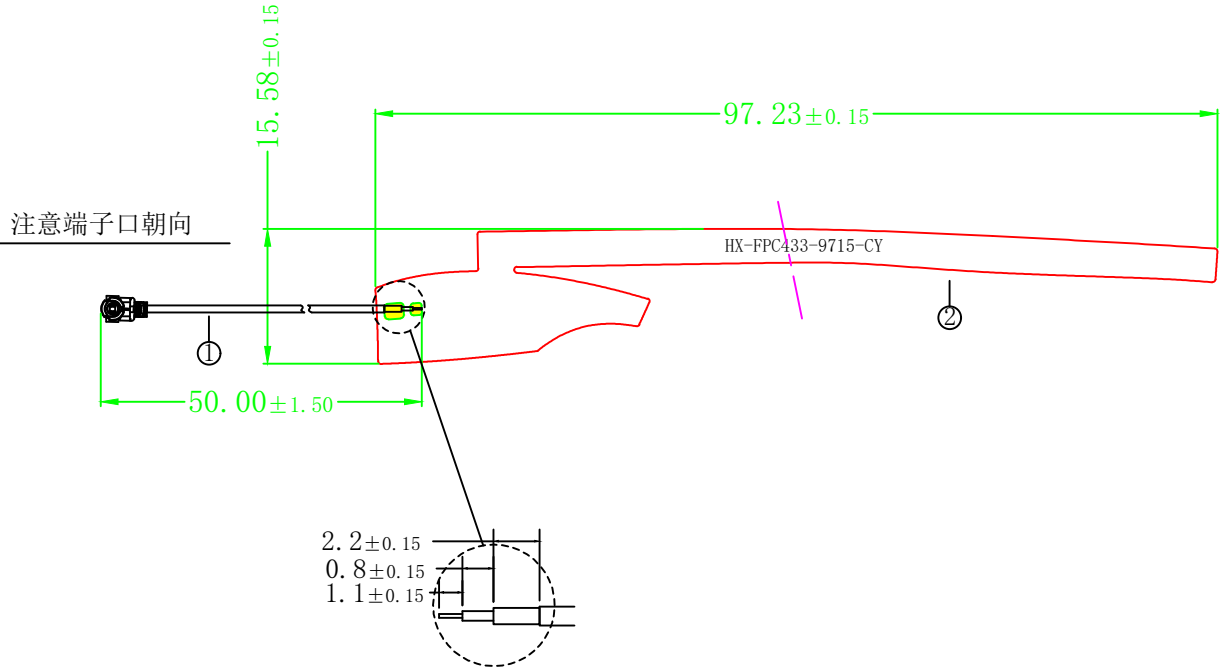


序号	名称	规格/颜色
1	同轴线	黑色 $\phi 0.81$ 线+2代端子
2	FPC天线	一对半基材/黑色

GENERAL TOLERANCE		◎
DIMENSION	ANGLES	
$\pm 0.20$	$\pm 2^\circ$	
.0 $\pm 0.15$	.0 $\pm 1^\circ$	
.00 $\pm 0.10$	.00 $\pm 1^\circ$	
.000 $\pm 0.05$		



媒体编号
旧版图总号
版图总号
日期
签名

深圳市红心科技电子有限公司						名称: HX-FPC433-9715-50B2-CY	
单位: mm	比例: 1:1	材料:	日期: 2023.10.22	表面粗糙度	表面处理	零件编号:	
数量:	颜色:	设计: Y	绘制: Y	射频: Y	审核: 晏清华	批准: Y	第 1 页
		M	M	M	M	M	共 1 页

制图:

描图:

幅面: A4

电话: 0755-23205219 官网: <http://www.hxrf-antenna.com/>  
地址: 深圳市宝安区西乡街道固兴社区新安第二工业区C10栋西面2楼

Shenzhen Hongxin Technology Electronics Co., Ltd  
2nd Floor, Building C10, Xin'an Second Industrial Zone, Gushu Second Road, Xixiang, Bao'an District, Shenzhen, China  
All measurements were performed radiated and therefore additional antenna gain documentation is not required.