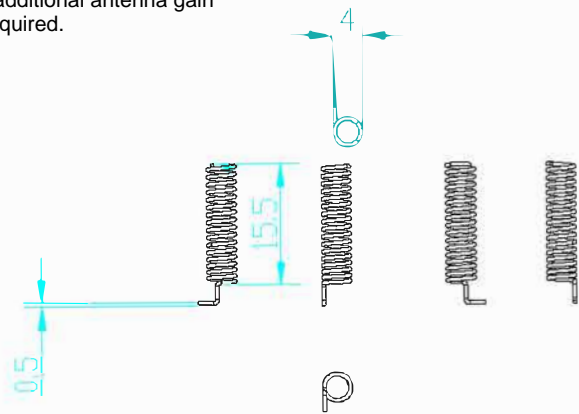


ZHENGZHOU YSAIR TECHNOLOGY CO., LTD
 ROOM 709, SANJIANG BUILDING, NO.170 NANYANG ROAD,
 HUIJI DISTRICT, ZHENGZHOU, HENAN 450053, China
 We statement that All measurements were performed
 radiated and therefore additional antenna gain
 documentation is not required.

修订记录			
版本号	描述	日期	审核
V1.0			
V2.0			
V3.0			



天线频段范围: 433M

结构工程图							
型号	TD113-弹簧天线			标准版数	单位	比例	同一版本设计
设计	GQ	日期		A 4	mm	1:1	
审核		日期					