

FCC ID: 2A3GE910-05001 Model: 910-05001  
IC: 27877-91005001

This device complies with part 15 of the FCC Rules. Operation is subject to the following two conditions: (1) this device may not cause harmful interference, and (2) this device must accept any interference received, including interference that may cause undesired operation.

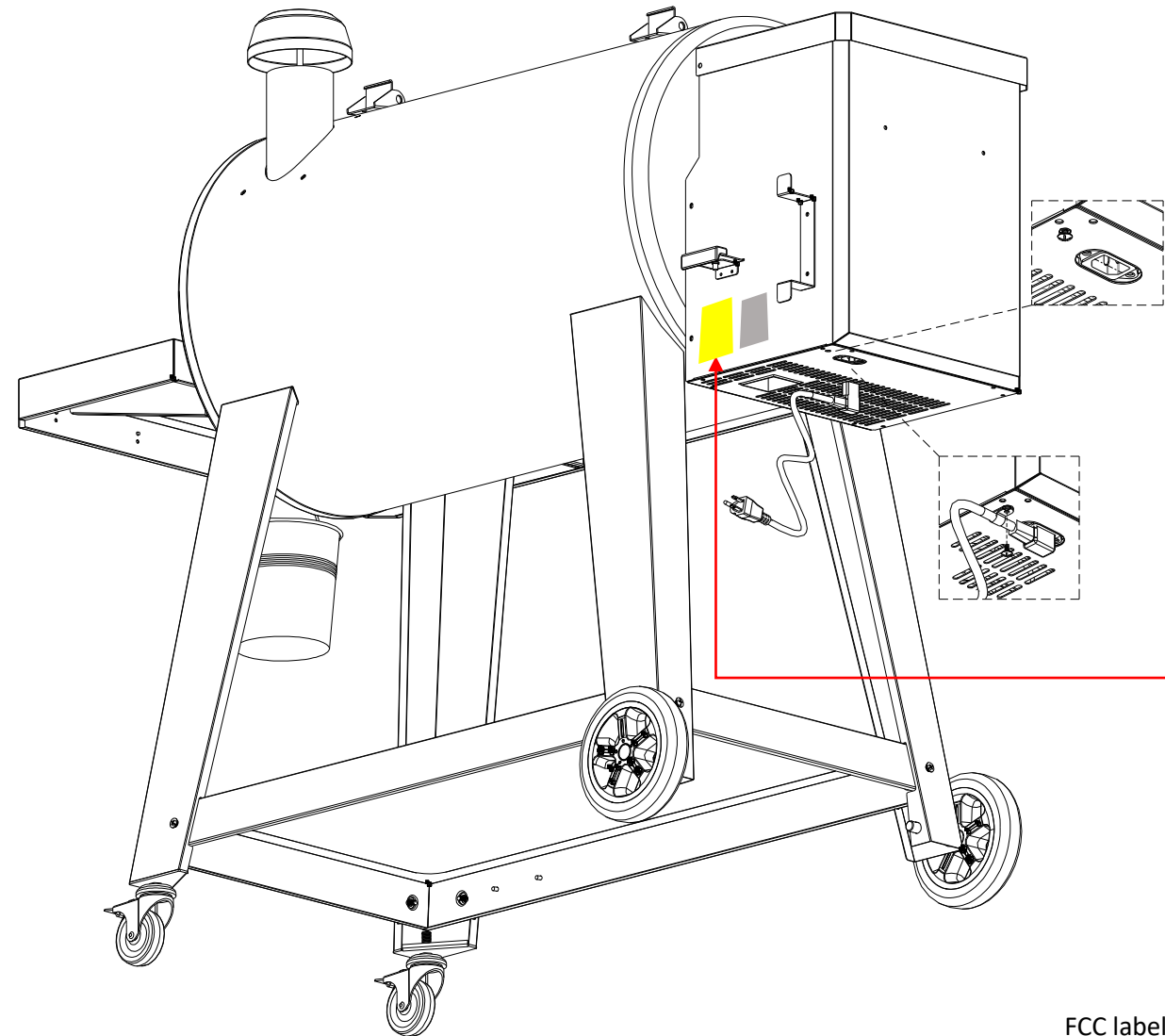
Cet appareil est conforme à la partie 15 des règles de la FCC. Son fonctionnement est soumis aux deux conditions suivantes : (1) Cet appareil ne doit pas provoquer d'interférences préjudiciables, et (2) il doit accepter toute interférence reçue, y compris les interférences pouvant entraîner un mauvais fonctionnement.

Este dispositivo cumple las estipulaciones establecidas en el apartado 15 de la normativa FCC de Estados Unidos. Su funcionamiento está sujeto a las dos condiciones siguientes: (1) este dispositivo no puede provocar interferencias dañinas, y (2) este dispositivo debe aceptar cualquier interferencia recibida, incluidas interferencias que puedan causar un funcionamiento no deseado.

Label size: 2.68 inch width x 2.83 inch height

NOTES:

1. MATERIAL: **PET**
2. PRINTING: SOLID BLACK ON WHITE BACKGROUND. ALL TEXT TO BE ARIAL BOLD OR HELVETICA BOLD.  
FONT SIZE:, 7 POINT
3. THIS DRAWING IS FOR REFERENCE ONLY. THE PICTORIAL REPRESENTATION MAY NOT BE IDENTICAL TO ACTUAL LABEL.



FCC label to be placed on back of the hopper, near the bottom on the left side.