

承 認 書



SPECIFICATION FOR APPROVAL

客 戶: CUSTOMER:	创意云途
客 戶 料 號: CUST P/N:	CL-4B2A110-502
料 號: FINE P/N:	G43.5-6.3UH 单线圈 0.08*105P*12TS
產 品 型 號: DESC:	Φ 43.5MMX5.0MMX0.8MM 双槽
日 期: DATE:	2022/010/13
版 本: Version:	A.0

擬制 PREPARED BY	審核 CHECKED BY	批准 APPROVED BY	客戶承認 CUSTOMER APPROVE
黄燕铭	宁元安	黄锦华	

深圳市松岛科技有限公司

工廠地址：东莞市东坑镇骏发三路 123 号三甲高新技术产业园 2 栋 8 楼

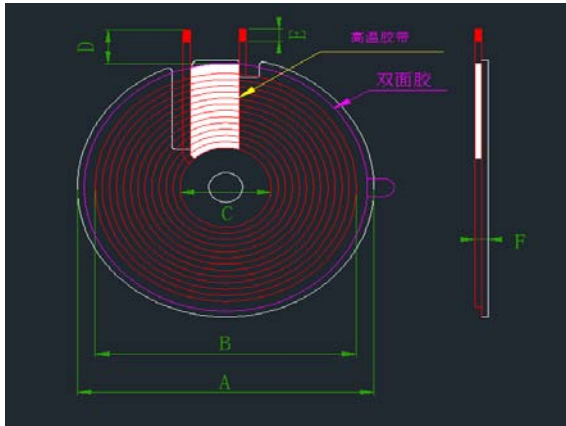
电话：13728755750

邮箱：506388681@qq.com

SPECIFICATION

產品型號: DESC	Φ 13.5x39-6.3uH-0.08x105-40mm-45C	版本 Rev: A.0	客戶 CUST: 客戶料号 CUST P/N:	XXX
---------------	-----------------------------------	----------------	----------------------------	------------

一、尺寸 DIMENSION:(mm)

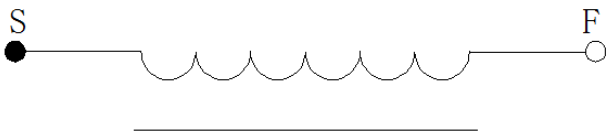


A	44.0±0.5
B	39±1
C	13.5±0.5
D	45±2
E	3±2
F	2±0.5

注:

- 1.交叉出线;
- 2.出线位置缠 5mm(ref)宽度高温胶纸 1-2Ts;
- 3.线圈贴圆形硬磁片带槽, 磁片尺寸 44±0.5mm,内孔 5.0mm,厚度为 0.8±0.2mm,贴背胶

二、原理图 SCHEMATIC DIAGRAM:



三、绕线参数 Winding Specification:

序号 NO.	端子 TERMINAL		线径 WIRE	圈数 Turns	绕线方向 Winding Direction
1	S	F	丝包线 0.08*105P	12Ts	CCW

四、电气特性 ELECTRICAL CHARACTERISTICS:

温度 TEMPERATURE:25±10°C, 湿度 RELATIVE HUMIDITY:65±20%

序号 NO.	项目 ITEM	端子 TERMINAL	标准 SPECIFICATION	测试条件 TEST FREQUENCY	测试仪器 TEST EQUIPMENTS
1	IND.	S-F	3.8uH ±20%单独线圈	100KHz/1.0V	LCZ METER 1062B
2	IND.	S-F	6.3uH ±10%加磁片	100KHz/1.0V	LCZ METER 1062B
3	DCR	S-F	≤50mΩ		LCZ METER 502B

编制/日期 PREPARED BY/DATE	审核/日期 CHECKED BY/DATE
------------------------	-----------------------

黄燕铭 2022/10/13	黄锦华 2022/10/13
----------------	----------------