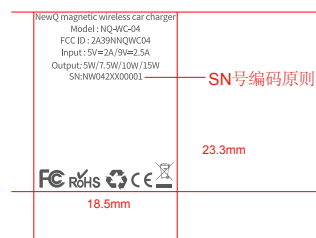
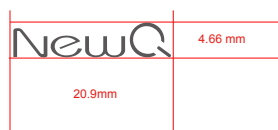
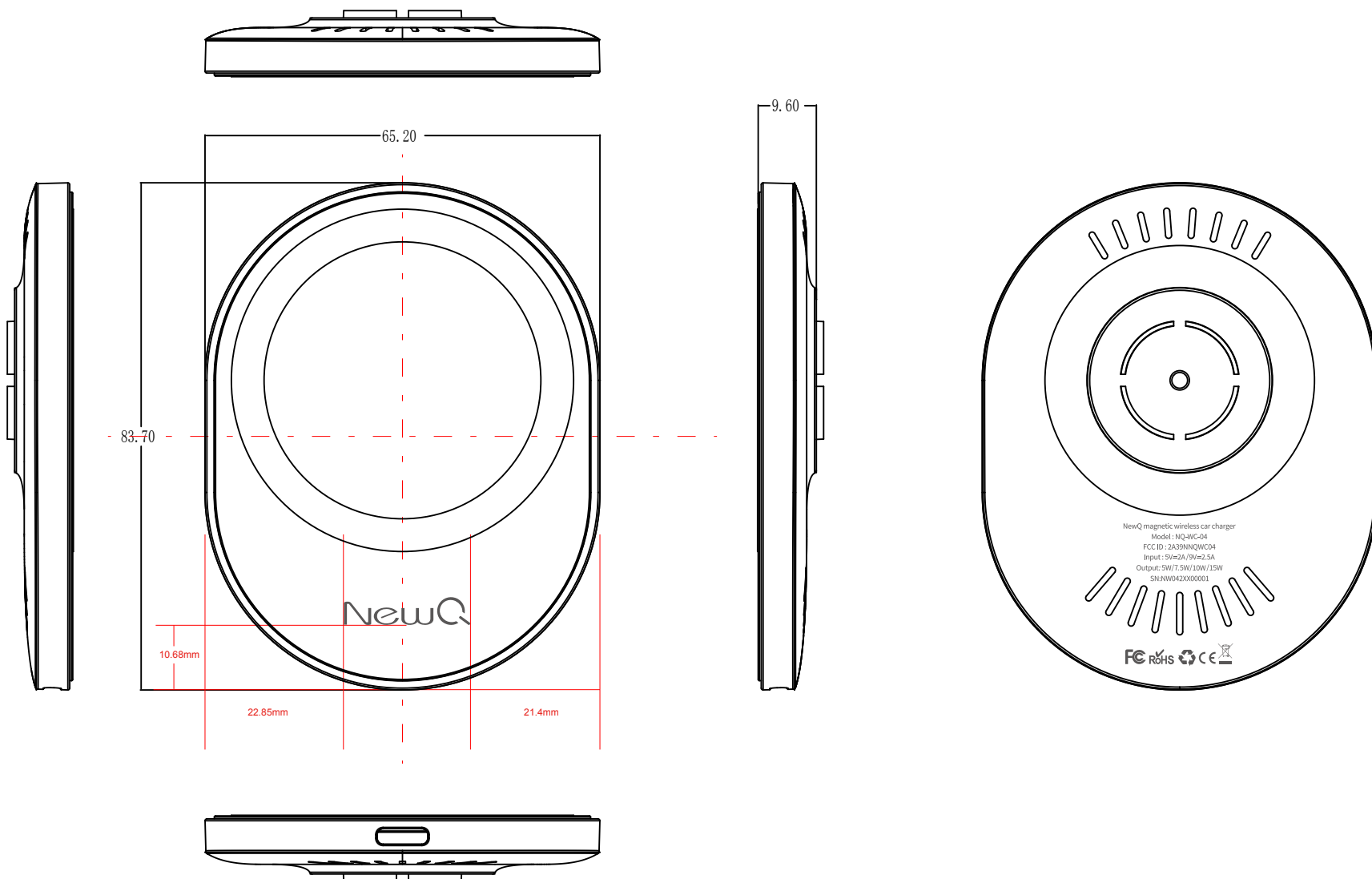


C30-NewQ 丝印

NQ-WC-04-V1.0



SN号编码原则: 品牌首字母+品牌首字母+品类编号 (01-99)
+3位(年周) +5位流水线号

丝印颜色: 877C