



东莞市森岭智能科技有限公司
DONGGUAN CITY SLEing INTEL-TECH

承认书

SPECIFICATION APPROVAL SHEET

客 户 :
CUSTOMER _____

客 户 料 号 : 版次 :
CUS PART NO _____ REV X1

品 名 / 规 格 : 2.4-2.5/5.15~5.85GHz 单重 :
SPECIFICATION WIFI Antenna L=255mm(Ø0.81+MHF) weight _____

供 方 料 号 :
SUP PART NO SLEingB240300255

日 期 :
DATE 2023.02.17

厂 商 核 准 :
SUP APPROVED

核准 APPROVED	审核 CHECKED	品保审核 QA CHECKED	承办 DESIGNED
<i>Jouyjm</i>	<i>H2H</i>	<i>LSY</i>	<i>Xicunf</i>

客 户 核 准 :
CUS APPROVED

核准 APPROVED	审核 CHECKED	品保审核 QA CHECKED	承办 DESIGNED



东莞市森岭智能科技有限公司
DONGGUAN CITY SLEing INTEL-TECH CO., LTD

中国广东省东莞市松山湖工业东路24号现代企业加速器6栋402
Room 402, No. 6 Plant, Accelerator of Modern Enterprise, No. 24 Industry East Road
Songshanlake District, Dongguan City, Guangdong Province, China.

Tel: +86-0769-89208968 Fax: +86-0769-89208969

www.sleing.com

正本由承办单位保存



DONGGUAN CITY SLEing INTEL-TECH CO.,LTD

东莞市森岭智能科技有限公司
东莞市松山湖工业东路现代企业加速器6栋402
TEL: 86-0769-89208968 FAX: 86-0769-89208969
www.sleing.com

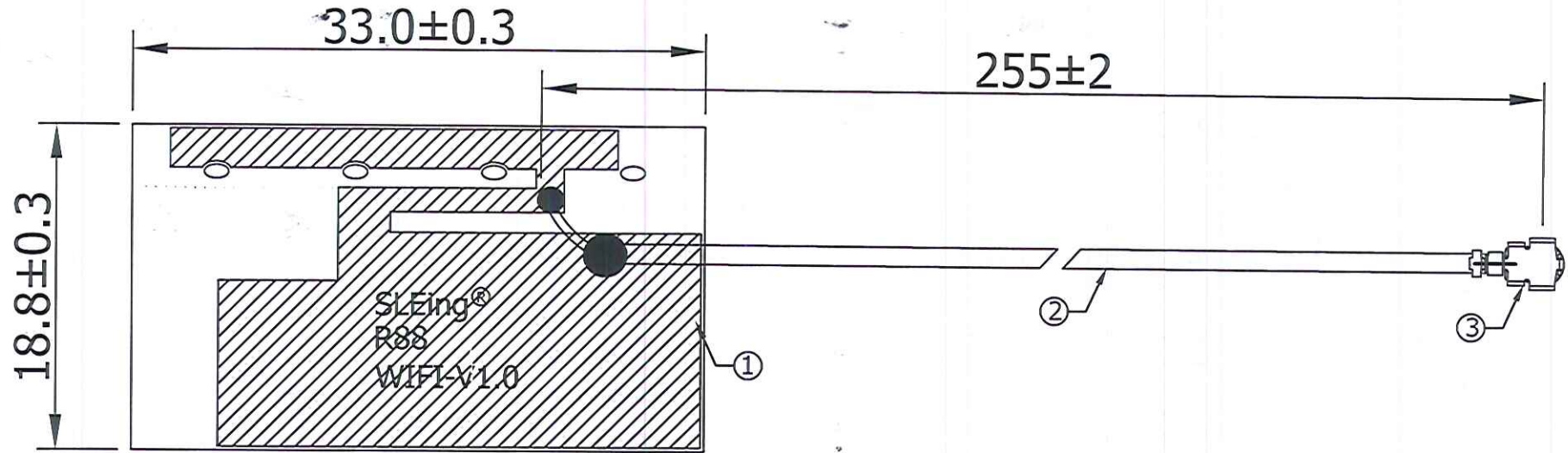
承认书项目表

序号	项目	附件资料		备注
		有	无	
1	承认书封面 (Spec Cover)	<input type="checkbox"/>	<input type="checkbox"/>	1. 封面需注明产品料号、品名规格 2. 经主管核准后加盖公司印章
	客户满意度 (Customer satisfaction)	<input type="checkbox"/>	<input type="checkbox"/>	请客户对我司给予真诚的评价
2	承认书项目表 (Spec Item)	<input type="checkbox"/>	<input type="checkbox"/>	
3	工程成品图 (Drawing)	<input type="checkbox"/>	<input type="checkbox"/>	
4	电性测试报告 (Test Reports)	<input type="checkbox"/>	<input type="checkbox"/>	
5	S参数测试 (S Parameter)	<input type="checkbox"/>	<input type="checkbox"/>	与产品一致
6	方向图(Patten)/测试效率 (Test Efficiency)	<input type="checkbox"/>	<input type="checkbox"/>	与产品一致
7	样品检验记录 (Sample inspection)	<input type="checkbox"/>	<input type="checkbox"/>	
8	SGS报告 (SGS Report)	<input type="checkbox"/>	<input type="checkbox"/>	1. 需依产品材质类别及颜色分别提供 2. 报告有效期为一年
9	其它	<input type="checkbox"/>	<input type="checkbox"/>	依贵司具体要求另行说明
10		<input type="checkbox"/>	<input type="checkbox"/>	
11		<input type="checkbox"/>	<input type="checkbox"/>	

说明:

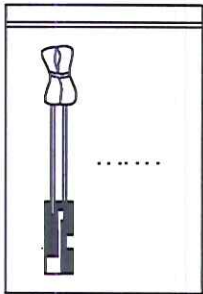
1. 承认书内容需依查核表项目依顺序排列。
2. 承认书依客户要求打印份数，SGS报告需加盖工程章。
3. 所有材料一律经过客户确认后，任何材料/制程/可能影响产品品质及环境品质的变更，都必需重新送样给客户确认后导入。
4. SGS报告有效期为一年。
5. 依实际承认书所附件内容在查核表中勾选：“有”为已提供，“无”根据客户要求提供。

REV.	CONTENT	DATE
X1	First Sample	2022.02.17

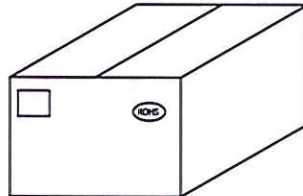


背胶: 3M 300LSE

Specification:
 Frequency Rang: 2.4~2.5/5.15~5.85GHz(带机测试)
 Return Loss: -10dB or less
 VSWR: 1.92 Max



50pcs/Bundle
Packing: 100pcs/bag



外箱须贴ROHS标签与物料标签各1PCS

SLEing® 森岭 东莞市森岭智能科技有限公司 DONGGUAN SLEing INTEL-TECH CO., LTD		CUSTOMER	
		PART NO	
		TITLE	WIFI ANTENNA
		S.L P/NO	SLEingB240300255
 TOLERANCE UNLESS OTHERWISE SPECIFIED		SIZE	DRAWN
UNIT:mm ANGLES ±0.5° X. ±0.3 SHEET: 1/1 SCALE: 1/1		CHECKED	APPROVED
0.XX ±0.05 XX. ±0.5 XXX. ±2.0		A4 	

NO	PART NAME	DESCRIPTION	REMARK	Q'TY
3	Connector	MHF Plug for Φ0.81 Cable	第四代端子	1
2	Cable	Φ0.81mm Coaxial Cable Black,50Ω		1
1	FPCB	FPC,L33.0*W18.8*T0.4mm,Color:Black	300LSE Adhesive	1

电性测试报告 Test Reports

Electrical Properties	
Frequency	2.4~2.5/5.15~5.85GHz(带机测试)
Impedance	50 Ohm Nominal
V.S.W.R	≤1.92
Return Loss	-10 dB Max
Radiation	Omni-directional
Gain (Peak)	2±0.5 dBi
Polarization	Linear, Vertical
Admitted Power	2 W
Connector	MHF
Physical Properties	
Antenna Material	FPCB
Cable Type	Φ0.81mm Black
Operating Temp.	-25~+75 °C
Storage Temp.	-25~+75 °C

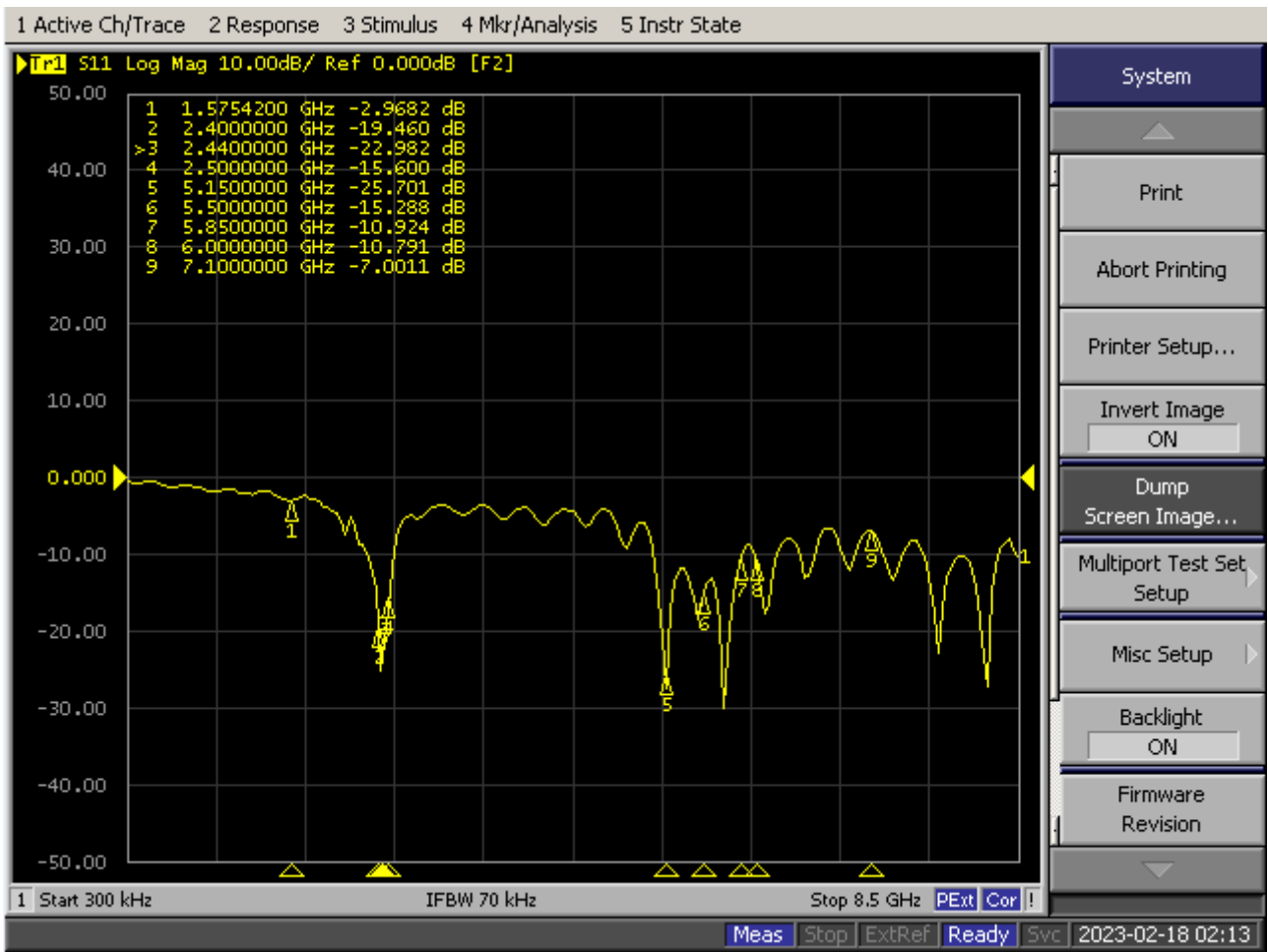
S 参数测试

S Parameter Test

Agilent E5071C Network Analyzer

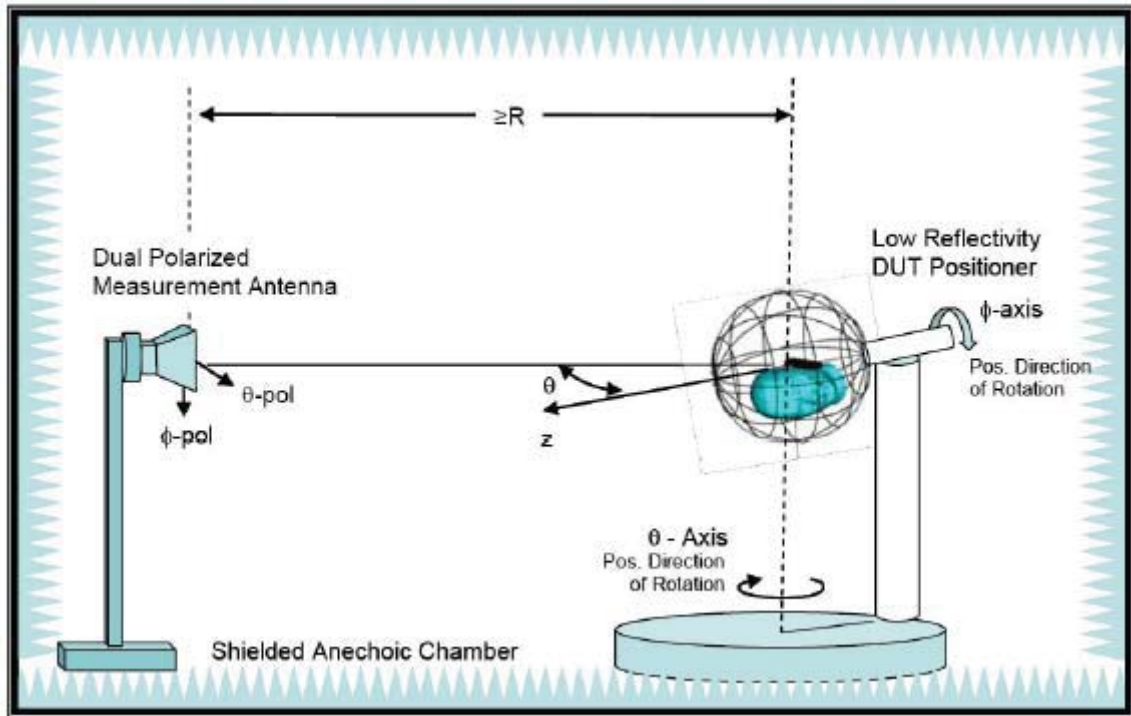
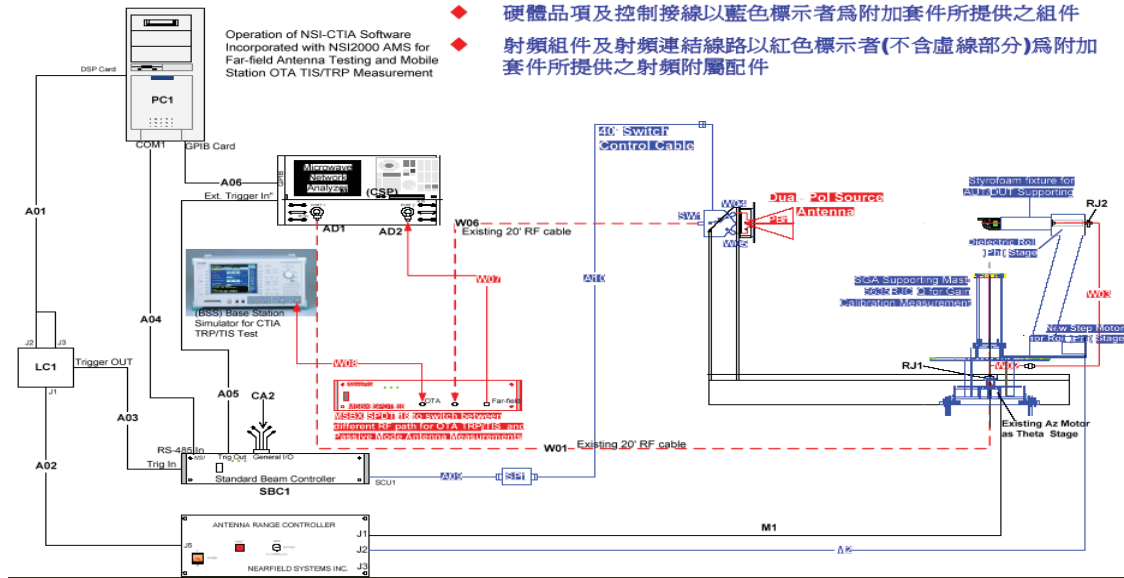


WiFi 回波损耗 Antenna (NO.1)



测试设备 Test Setup

NFC-500S 3D Chamber Coordinate System Definition



Configuration of 3D Chamber



测试效率

Test Efficiency

Frequency ID	1	2	3	4	5	6	7	8	9	10	11	12	13	14	15	16	17	18	19	20	21	22	23	24	25	26
Frequency (MHz)	2400.0	2410.0	2420.0	2430.0	2440.0	2450.0	2460.0	2470.0	2480.0	2490.0	2500.0	5150.0	5200.0	5250.0	5300.0	5350.0	5400.0	5450.0	5500.0	5550.0	5600.0	5650.0	5700.0	5750.0	5800.0	5850.0
Efficiency (dB)	-5.03	-4.95	-4.76	-4.70	-4.56	-4.61	-4.69	-4.80	-4.69	-4.89	-4.67	-5.72	-5.44	-5.54	-5.93	-5.12	-4.90	-5.06	-5.18	-5.49	-5.57	-5.41	-5.28	-5.27	-5.61	-6.43
Gain (dB)	-0.14	-0.37	-0.02	0.28	0.59	0.57	0.47	0.06	0.39	0.23	0.65	1.41	1.68	1.12	-0.02	0.55	0.51	0.24	0.19	-0.49	-0.45	0.22	-0.06	-0.06	-0.50	-1.07
Efficiency (%)	31.44	32.01	33.43	33.89	35.02	34.59	34.00	33.14	33.95	32.45	34.10	29.81	31.58	30.92	28.52	33.78	35.36	34.20	33.33	31.24	30.70	31.78	32.68	32.72	30.47	25.74
Directivity (dB)	4.89	4.57	4.74	4.98	5.15	5.18	5.15	4.86	5.08	5.12	5.32	7.13	7.12	6.66	5.91	5.67	5.41	5.29	5.38	5.00	5.13	5.63	5.22	5.21	5.11	5.37
Peak Gain Position (Theta)	135.00	105.00	105.00	120.00	105.00	105.00	90.00	90.00	135.00	135.00	135.00	135.00	135.00	135.00	15.00	15.00	15.00	30.00	30.00	90.00	90.00	105.00	105.00	150.00	120.00	135.00
Peak Gain Position (Phi)	225.00	45.00	45.00	45.00	45.00	45.00	45.00	75.00	75.00	75.00	15.00	15.00	15.00	15.00	75.00	90.00	30.00	30.00	30.00	330.00	330.00	330.00	330.00	60.00	315.00	300.00
Efficiency ThetaPol (%)	14.31	14.37	14.89	15.02	15.21	15.00	14.81	14.57	15.25	14.84	15.47	10.31	10.77	11.29	10.51	11.80	12.93	12.79	11.68	11.89	12.13	11.82	12.59	12.54	11.68	9.76
Efficiency PhiPol (%)	17.13	17.64	18.54	18.87	19.81	19.59	19.20	18.56	18.70	17.61	18.63	16.51	17.81	16.63	15.01	18.98	19.43	18.42	18.65	16.35	15.57	16.96	17.09	17.17	15.79	12.99
Upper Hem. Efficiency (%)	13.39	13.44	13.71	13.83	13.75	13.84	13.71	13.63	13.94	14.18	14.43	12.32	12.80	12.53	12.50	15.50	16.75	17.06	16.21	14.44	14.58	15.15	15.25	15.32	13.65	10.68
Lower Hem. Efficiency (%)	18.05	18.57	19.72	20.07	21.28	20.75	20.29	19.51	20.01	18.27	19.67	14.49	15.78	15.39	13.03	15.28	15.62	14.14	14.12	13.80	13.12	13.63	14.42	14.40	13.82	12.06



WIFI天线OTA测试报告					
Test Data:	2023/2/17			天线厂: 自调·森岭打样	
项目: 主+副天线		Performance request (性能要求)	信道	结果	判定
2.4G WiFi_11b_CCK_11M	TRP	$\geq 11 \pm 1 \text{ dbm}$	1	14.36	PASS
			7	13.82	
			13	15.40	
	TIS	$\leq -80 \text{ dbm}$	1	-84.22	PASS
			7	-84.13	
			13	-84.76	
5G WiFi_11a_54M	TRP	$\geq 9 \text{ dbm}$	36	14.65	PASS
			64	15.4	
			157	15.33	
	TIS	$\leq -64 \text{ dbm}$	36	-65.01	PASS
			64	-68.00	
			157	-66.16	

吞吐量

WIFI吞吐量测试		主辅天线合路测试			
		模块型号: Intel 9461		测试时间: 2022/12/20	
2.4G WIFI (Mbps)					
WIFI距离模拟	模块	测试标准	上传速度 (BT OFF)	下载速度(BT OFF)	判定结果
0米	INTEL3165	>110	/	/	
	INTEL7265	>200	/	/	
	INTEL AX200	>200	/	/	
	INTEL9461	>100	/	/	
	MT6631	>55	/	/	
	WCN3991	>200	/	/	
	WCN3680B	>55	/	/	
5米	INTEL3165	>90	/	/	
	INTEL7265	>190	/	/	
	INTEL AX200	>190	/	/	
	INTEL9461	>90	/	/	
	MT6631	>50	/	/	
	WCN3991	>190	/	/	
	WCN3680B	>50	/	/	
10米	INTEL3165	>80	/	/	
	INTEL7265	>150	/	/	
	INTEL AX200	>150	/	/	
	INTEL9461	>80	/	/	
	MT6631	>45	/	/	
	WCN3991	>150	/	/	
	WCN3680B	>40	/	/	
20米	INTEL3165	>60	/	/	
	INTEL7265	>100	/	/	
	INTEL AX200	>100	/	/	
	INTEL9461	>60	/	/	
	MT6631	>40	/	/	
	WCN3991	>100	/	/	
	WCN3680B	>35	/	/	

吞吐量

5G WIFI (Mbps)					
WIFI距离模拟			上传速度 (BT OFF)	下载速度(BT OFF)	判定结果
0米	INTEL3165	>300	/	/	
	INTEL7265	>520	/	/	
	INTEL AX200	>650	/	/	
	INTEL9461	>300	/	/	
	MT6631	>300	/	/	
	WCN3991	>520	/	/	
	WCN3680B	>120	/	/	
5米	INTEL3165	>290	/	/	
	INTEL7265	>500	/	/	
	INTEL AX200	>620	/	/	
	INTEL9461	>290	/	/	
	MT6631	>290	/	/	
	WCN3991	>500	/	/	
	WCN3680B	>110	/	/	
10米	INTEL3165	>250	/	/	
	INTEL7265	>450	/	/	
	INTEL AX200	>600	/	/	
	INTEL9461	>250	/	/	
	MT6631	>250	/	/	
	WCN3991	>450	/	/	
	WCN3680B	>100	/	/	
20米	INTEL3165	>200	/	/	
	INTEL7265	>300	/	/	
	INTEL AX200	>450	/	/	
	INTEL9461	>200	/	/	
	MT6631	>200	/	/	
	WCN3991	>350	/	/	
	WCN3680B	>110	/	/	