



广东金晟智能有限公司  
Guangdong Jinsheng intelligent Co., Ltd

## 承 认 书

SPECIFICATION FOR APPROVAL

客户名称	深圳市星科微数码科技集团有限公司
物料描述	发射线圈
承制方型号	17.2x26.2x0.08x105px9T-引线20mm G50磁片
承认书编号	
客户代码	W14903
日期	2022.11.08
生产料号	
版本/页码	A0

### 承制方确认

拟制	审核	批准
何雪松	陈金凤	茹威

### 使用方确认

开发/工程 审核	审核	批准

客户在收到产品后十天内需验收完毕，并将验收结果书面通知供货方，否则视为已验收合格。

承制方：广东金晟智能有限公司

地 址：东莞市东城街道温周路289号B栋2楼

电 话：0769-22252827

邮 箱：15789306@qq.com

第 1 页	客户代码	版次	编制日期	承制方
		A0	2022.11.08	金晟智能



广东金晟智能有限公司  
Guangdong Jinsheng intelligent Co., Ltd

变更记录

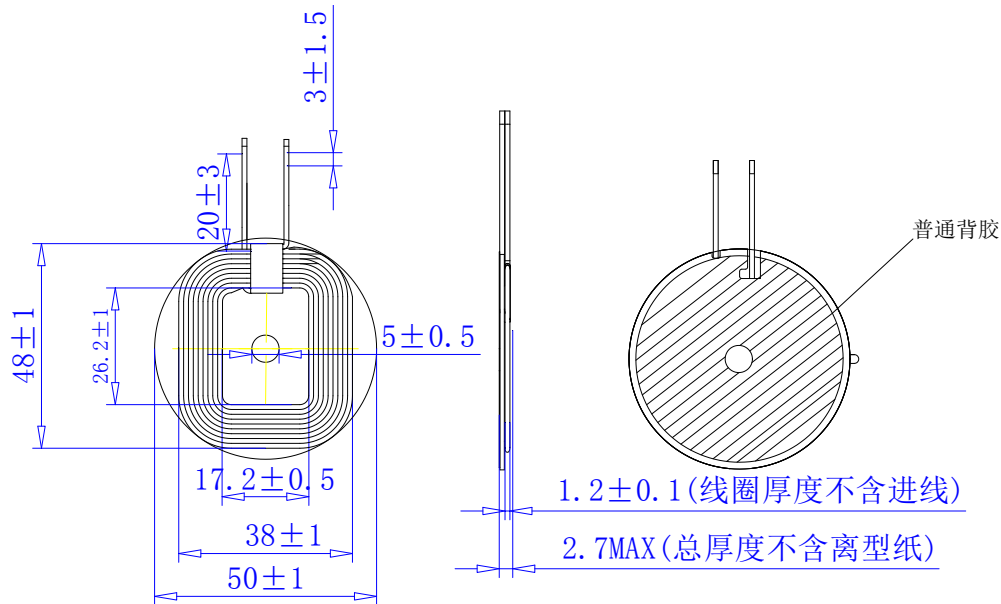
序号	版次	日期	更改内容	更改人
1	A0	2022. 11. 08	新规格承认	何雪松

第 2 页	客户代码	版次	编制日期	承制方
		A0	2022. 11. 08	金晟智能



结构尺寸

1. 外形尺寸： (单位：mm)



2. 电气性能 (L) :

项目	标准	测式条件	测试仪器	备注
电感	3.6±5%	100KHZ,1V	TH2817B+	线圈测式
电感1	6.5±10%	100KHZ,1V	TH2817B+	带磁片测式

3. 外观要求:

- 1) 产品形状尺寸要严格控制。
- 2) 产品表面无油污，杂质，毛刺等。
- 3) 不经客户确认，材料不能随意更改
- 4) 产品必须符合ROSH要求

第 3 页	客户代码	版次	编制日期	承制方
		A0	2022. 11. 08	金晟智能



广东金晟智能有限公司  
Guangdong Jinsheng intelligent Co., Ltd

材料清单

Bill of materials (材料清单表)

序号 number	材料名称 Material name	品名描述 Description	物料代码 Material Code
1	线材	0.08*105P丝包线	
2	磁片	50x5.0x1.0H 带孔	
3	胶布	8MM茶色高温胶带	
4	白胶	工业专用硅酮胶	

第 4 页	客户代码	版次	编制日期	承制方
		A0	2022.11.08	金晟智能