

## 4CH WI-FI NVR KIT

4CH WI-FI NVR SET

4CH WI-FI NVR KIT

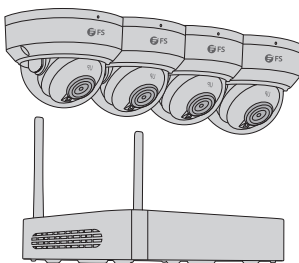
**Quick Start Guide** V1.1

Quick Start Anleitung

Guide de Démarrage Rapide

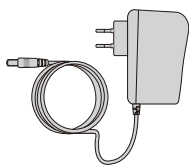
# Introduction

Thank you for choosing the Wi-Fi NVR Kit. This guide is designed to familiarize you with the structure of the KVR and the cameras and describes how to deploy them in your network.

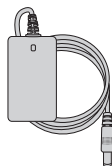


The Wi-Fi kit includes four network cameras and a NVR device. The NVR works as a wireless network router, and the cameras connect to the NVR's Wi-Fi automatically after the cameras are powered on.

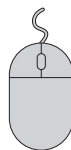
## Accessories



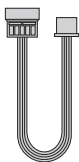
AC Power Adapter x1



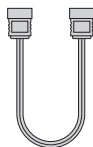
DC Power Adapter x4



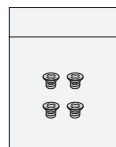
Mouse x1



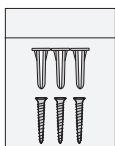
Hard Disk Power Cable x1



Hard Disk Data Cable x1



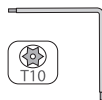
Screw Kit x1



Screw Kit x4

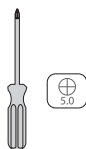


Drill Template Sticker x4



wrench x1

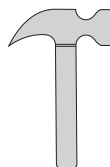
## Optional (Not Included)



Screwdriver x1



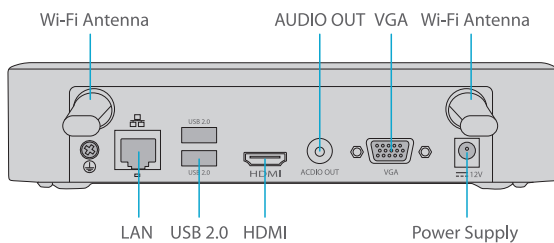
Electric Drill x1



Hammer x1

## Hardware Overview

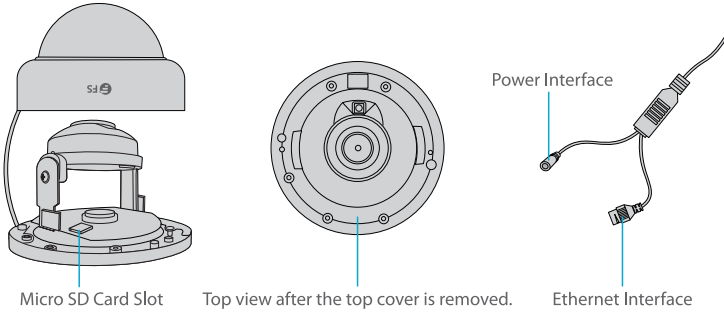
### NVR Interfaces



Interfaces	Description
Wi-Fi Antenna	Two Wi-Fi antenna interfaces
Power Supply	12V DC power supply
VGA	VGA interface
AUDIO OUT	An audio output
HDMI	HDMI video output connector

Interfaces	Description
USB 2.0	Two USB 2.0 interfaces
LAN	An RJ-45 10M/100M self-adaptive Ethernet interface
GND	Ground end

## IPC Interfaces



Interfaces	Description
Power Interface	DC 12V power
Ethernet Interface	Connect to an Ethernet cable
Micro SD Card Slot	Insert the Micro SD card (purchased separately) to get a local storage

## Installation Requirements

- Installation and removal of the device and its accessories must be carried out by qualified personnel.
- Store or use the device in a proper environment that meets environmental requirements, including but not limited to, temperature, humidity, dust, corrosive gases, electromagnetic radiation, etc.
- Make sure the device is securely installed or placed on a flat surface to prevent falling.
- Unless otherwise specified, do not stack devices.
- Ensure good ventilation in the operating environment. Do not cover the vents on the device. Allow adequate space for ventilation.

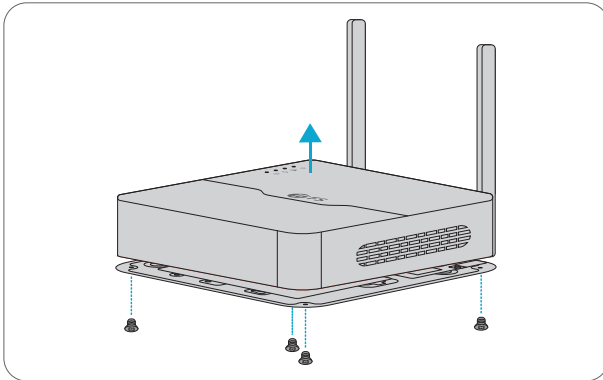
- Protect the device from liquid of any kind.
- Make sure the power supply provides a stable voltage that meets the power requirements of the device. Make sure the power supply's output power exceeds the total maximum power of all the connected devices.
- Ground the device properly.
- Using the device may involve the collection of personal information such as the face, fingerprint, license plate number, email, phone number, GPS. Please abide by your local laws and regulations while using the device.

## Installation

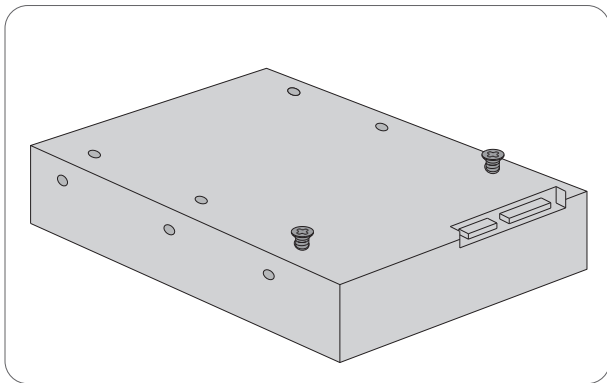
### Hard Disk Drive Installation



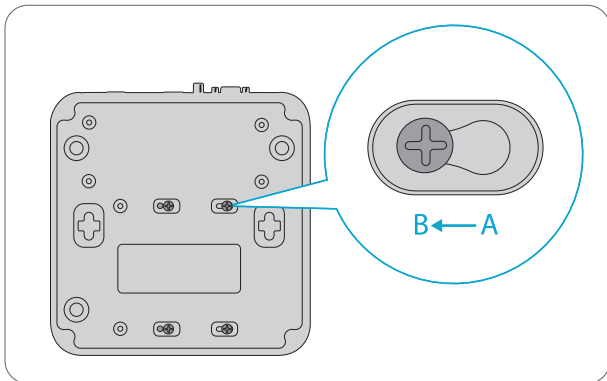
**NOTE:** Disconnect the power from the NVR before installing a hard disk drive (HDD).



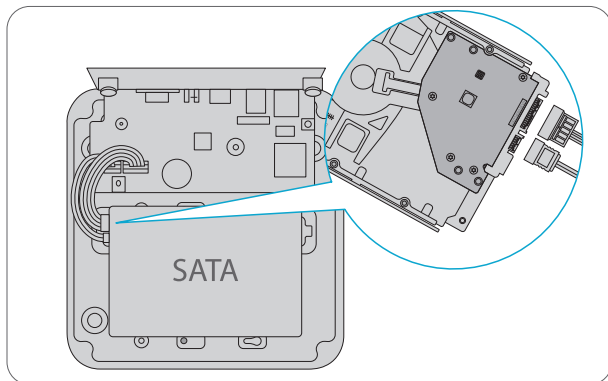
1. Loosen the screws and remove the cover.



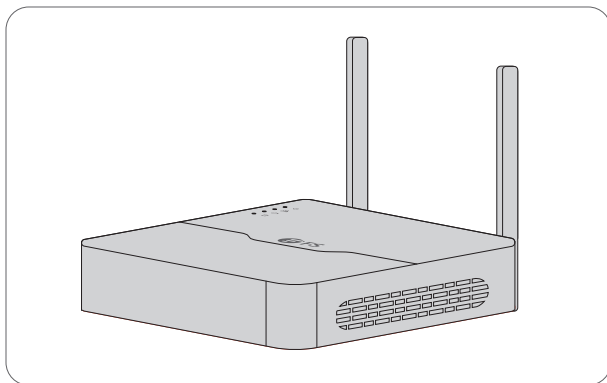
2. Insert two screws into the disk and tighten the two screws halfway.



3. Slide the two screws of the disk from A to B, and fix the screws. Then secure the other two screws.



4. Connect the disk and the device motherboard with a hard disk data cable and a hard disk power cable.

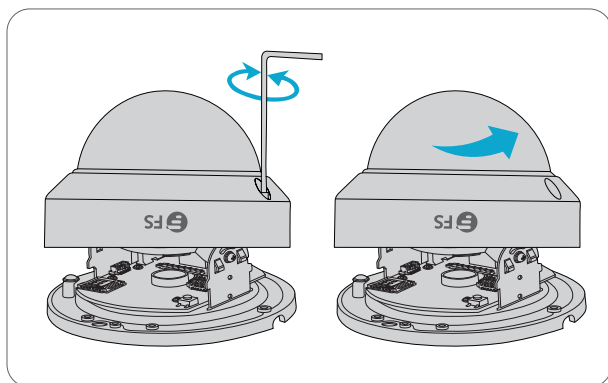


5. Put the cover back in place and tighten the screws.

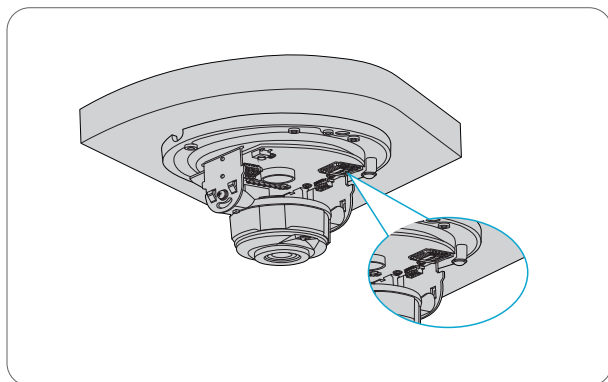


**CAUTION:** Do not hot plug the Micro SD card after it is inserted. Otherwise the camera or the SD card might be damaged.

## SD Card Installation (Optional)



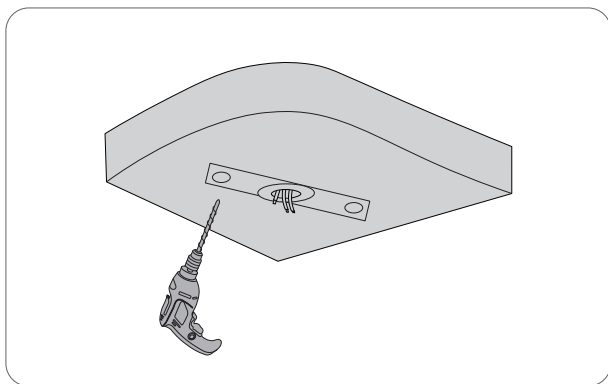
1. Take off the transparent dome cover by loosening screws with a hex key.



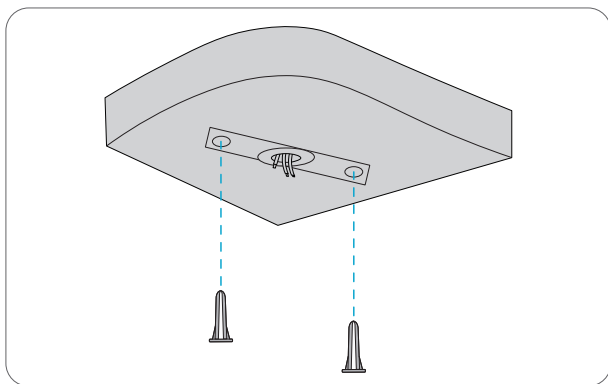
2. Insert the Micro SD card (purchased separately) into the camera.



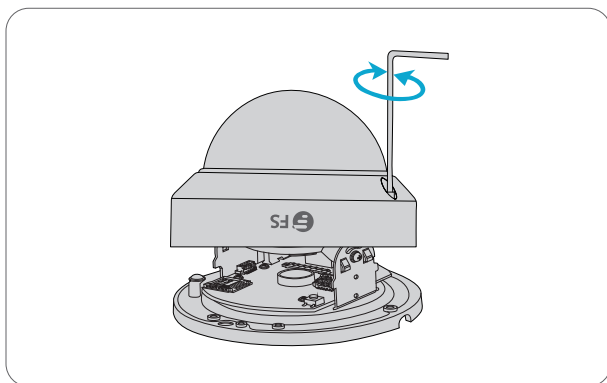
## Mounting the Camera



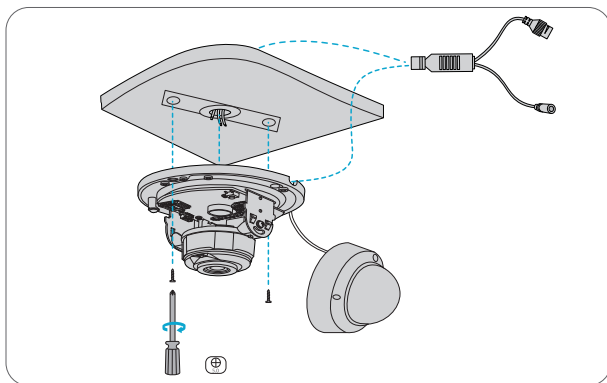
1. Locate the positions of the holes by pasting the drill template sticker on the ceiling.
2. Drill holes with a diameter of 6mm~6.5mm and the depth of 30mm in the marked locations.



3. Knock the wall plugs into the guide holes and ensure that they are tightened up.



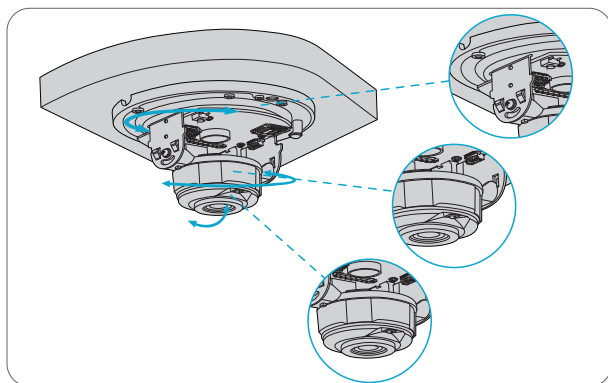
4. Take off the transparent dome cover by loosening the screws with a hex key.
5. Lead the cable of the camera through the hole on the ceiling.



6. Secure the camera to the ceiling by leading the screws through the guide holes in the base, and tighten them with a screwdriver.



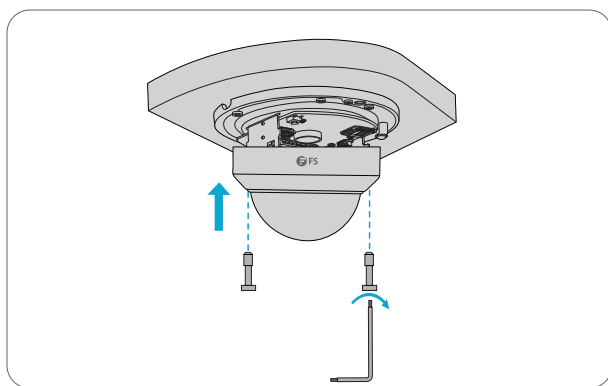
- NOTE:** 1. The installation process above is concealed installation, during which holes are drilled in the ceiling and the tail cable is led out from the top of the camera. Cables are connected and frapped at the ceiling side to prevent messy cables from impacting camera mounting.
2. If open installation is adopted, the tail cable is led out from one side of the camera and can be routed from the side groove of the camera.



7. Adjust the monitoring direction.

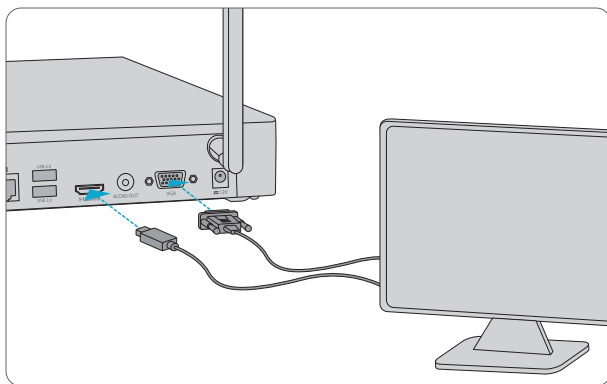


**CAUTION:** Don't rotate the camera when the lens is blocked, otherwise the camera lens might be damaged.



8. Align the screws to the holes in the base, and tighten the screws on the edge of the transparent dome cover.

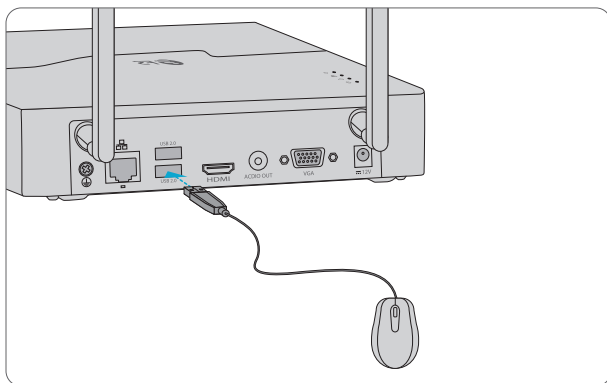
## Connecting the Kit



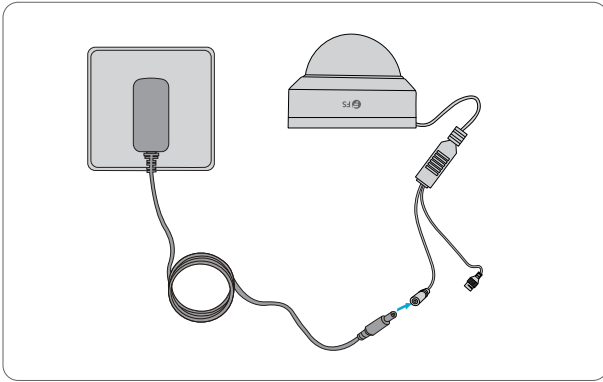
1. Connect the NVR to a monitor with a VGA or HDMI cable.



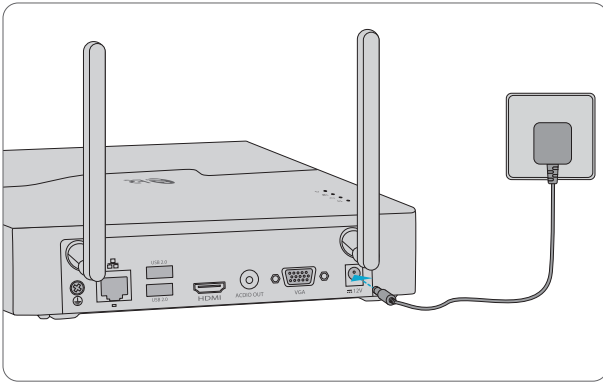
**NOTE:** The VGA and HDMI cable are not included in the accessories.



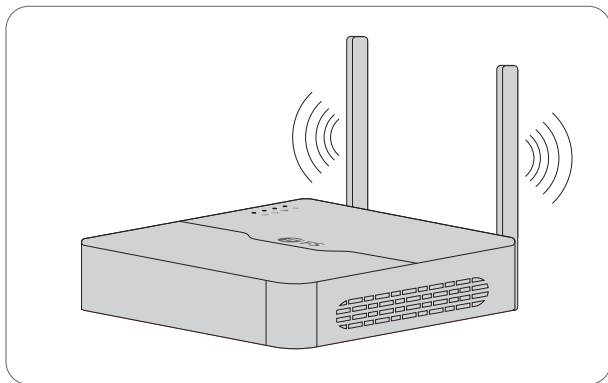
2. Plug a mouse into the USB interface on the NVR.



3. Connect the power interface of the camera to the local power source with the DC power adapter.



4. Connect the NVR to the power supply with the AC power adapter.



5. Arrange the antennas properly to improve Wi-Fi connectivity. Wi-Fi connectivity is the best when the antennas are parallel with each other.

## Startup and Shutdown

Make sure the cables are connected correctly and the device is grounded properly. Use a power supply that meets requirements.

### Startup

Power on the NVR and IPC devices. The NVR automatically searches for cameras, and then adds the found cameras to the NVR.

### Shutdown

Click  > **Shutdown** on the screen toolbar in live view page.



**CAUTION:** Do not disconnect power when the NVR is operating or shutting down.

# Wi-Fi Configuration

The cameras will get online and start live view on the NVR once the NVR and the cameras are connected to the power. Follow the steps to change Wi-Fi settings:

Step1: Use the default username admin and password, admin/admin for your first login.



**NOTE:** For security, you are strongly recommended to set a strong password of at least nine characters including all three elements: digits, letters and special characters.

NVR402-6T-DW-K

Username

Password

Live View

Step2: Right-click on the NVR and then choose **Menu > Network > Wi-Fi AP.**

Step3: Change settings as needed and click Apply.



**CAUTION:** The NVR's wireless NIC IP and its LAN IP address should be in the different network segment.

SSID	<input type="text" value="NVR"/>
Password	<input type="text" value="Admin12345"/>
region	<input type="text" value="MKK"/>
Channel	<input type="text" value="13"/> <input type="text" value="Auto"/>
Wireless NIC IP	<input type="text" value="172.16.0.1"/>
Start IP	<input type="text" value="172.16.0.100"/>
End IP	<input type="text" value="172.16.0.254"/>

No	Camera ID	Status	IP	Model	MAC Address	Signal Strength
1	D2	Added	172.16.0.109		00:95:69:18:58:2c	
2	D1	Added	172.16.0.104		00:95:69:18:36:48	

Note: Follow local laws and regulations governing Wi-fi usage to choose region.

## Local Operations

Step 1: Connect the NVR to the monitor via HDMI or VGA cable.

Step 2: Connect the NVR to network via Ethernet cable.

Step 3: To add cameras with **Quick Add**, please follow the wizard to configure the system.

Step 4: Select the cameras to add in the discovered device list, and then click **Add**.

Wizard

1 Wizard 2 Time 3 TCP/IP 4 IP Camera

Auto Switch to H.265  
Auto Switch to Smart Enc...

Basic  Advanced

Select	IP Addr.	Status	Qty	Device Model	Protocol	Port	Manufacturer	Serial No.
--------	----------	--------	-----	--------------	----------	------	--------------	------------

Discovered Device (s):14, Added Device(s):1

+ Add Q Search

Previous OK Exit

Step 5: To add cameras with **Custom Add**, please right click in the preview page, click **Menu > Camera > Camera**.

Step 6: Click **Custom Add**, enter the IP address and other required information.

Camera Advanced

Add All Custom Add Delete Refresh Search Segm More

Camera	IP Address	Status	Protocol	Model	Add/Del	Cam Config	Net cofig	Details
--------	------------	--------	----------	-------	---------	------------	-----------	---------

Discovered Device (s):0, Added Device (s): Idle Receive Bandwidth :160Mbps

Basic  Advanced

Exit

Step 7: Check the camera status icon.

- If the icon lights up, it means the camera gets online successfully.
- If the status icon is grayed out, place your mouse cursor over the icon to view the cause of error.



## Web-Based Configuration

Step 1: Connect the computer to the network interface of the NVR with the Ethernet cable.

Step 2: Open a browser, type <http://192.168.1.13> in the address bar, then press Enter.

Step 3: Install the plugin as required at first login. Close your browser during the installation. Please follow the on-screen instructions to complete the installation and then open the browser again to log in.

Step 4: Enter the default username and password, admin/admin, then click Login.

## Online Resources

- Download [https://www.fs.com/products\\_support.html](https://www.fs.com/products_support.html)
- Help Center [https://www.fs.com/service/fs\\_support.html](https://www.fs.com/service/fs_support.html)
- Contact Us [https://www.fs.com/contact\\_us.html](https://www.fs.com/contact_us.html)

## Product Warranty

FS ensures our customers that for any damage or faulty items due to our workmanship, we will offer a free return within 30 days from the day you receive your goods. This excludes any custom-made items or tailored solutions.



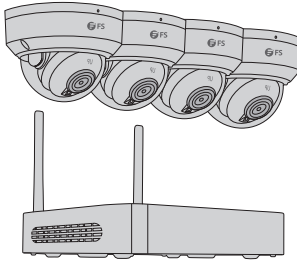
Warranty: The Wi-Fi NVR kit enjoys a 2-year limited warranty against defects in materials or workmanship. For more details about the warranty, please check at <https://www.fs.com/policies/warranty.html>



Return: If you want to return the item(s), information on how to return can be found at [https://www.fs.com/policies/day\\_return\\_policy.html](https://www.fs.com/policies/day_return_policy.html)

# Einführung

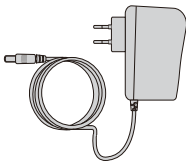
Vielen Dank, dass Sie sich für das Wi-Fi NVR-Set entschieden haben. Diese Anleitung soll Sie mit der Struktur des KVRs und der Kameras vertraut machen und beschreibt, wie Sie diese in Ihrem Netzwerk einsetzen.



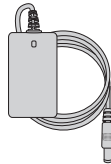
NVR402-6T-DW-K

Das Wi-Fi-Set umfasst vier Netzwerkkameras und einen NVR. Der NVR fungiert als drahtloser Netzwerk-Router, und die Kameras verbinden sich automatisch mit dem WLAN des NVRs, nachdem sie eingeschaltet wurden.

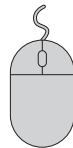
## Zubehör



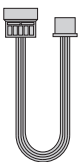
AC-Netzadapter x1



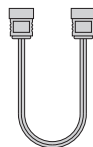
DC-Netzadapter x4



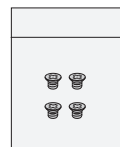
Maus x1



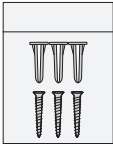
Festplatten-Stromkabel x1



Festplatten-Datenkabel x1



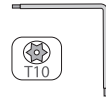
Schraubensatz x1



Schraubensatz x4



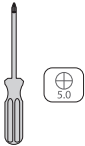
Bohrschablonen-Aufkleber x4



Schraubenschlüssel x1

DE

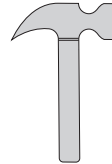
## Optional (nicht im Lieferumfang enthalten)



Schraubendreher x1



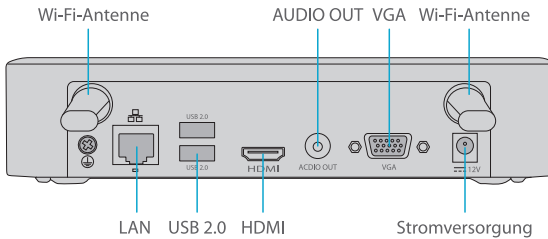
Elektrobohrer x1



Hammer x1

## Hardware-Übersicht

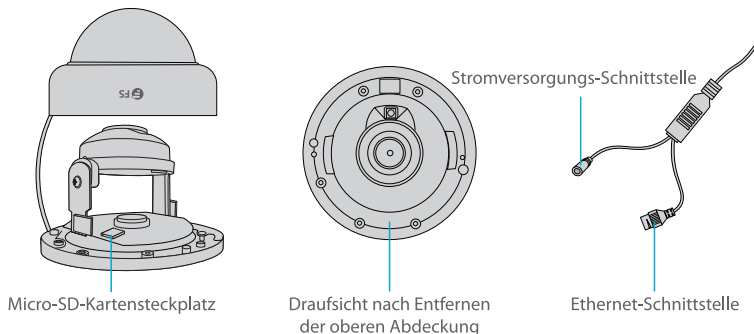
### NVR-Schnittstellen



Schnittstelle	Beschreibung
Wi-Fi-Antenne	Zwei Wi-Fi-Antennenschnittstellen
Stromversorgung	12V DC-Stromversorgung
VGA	VGA-Schnittstelle
AUDIO OUT	Audioausgang
HDMI	HDMI-Videoausgangsanschluss

Schnittstelle	Beschreibung
USB 2.0	Zwei USB 2.0-Schnittstellen
LAN	Eine RJ-45 10M/100M selbstanpassende Ethernet-Schnittstelle
GND	Erdungsende

## IPC-Schnittstellen



Schnittstelle	Description
Stromversorgungs-Schnittstelle	DC 12V Strom
Ethernet-Schnittstelle	Anschluss an ein Ethernet-Kabel
Micro-SD-Kartensteckplatz	Setzen Sie die Micro-SD-Karte (separat erhältlich) für den lokalen Speicher ein

## Installationvoraussetzungen

- Die Installation und Demontage des Geräts und seines Zubehörs muss von qualifiziertem Personal durchgeführt werden.
- Lagern oder verwenden Sie das Gerät in einer geeigneten Umgebung, die den Umgebungsanforderungen entspricht. Dies schließt ein, beschränkt sich aber nicht auf Temperatur, Feuchtigkeit, Staub, korrosive Gase, elektromagnetische Strahlung, usw.
- Vergewissern Sie sich, dass das Gerät sicher installiert oder auf einer `_x001D_at` Oberfläche platziert ist, um ein Herunterfallen zu verhindern.
- Sofern nicht anders angegeben, dürfen die Geräte nicht gestapelt werden.

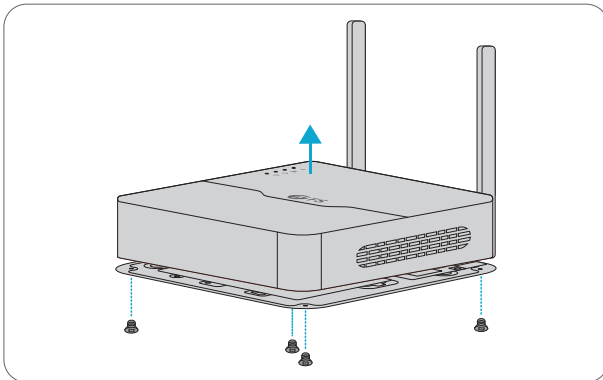
- Sorgen Sie für eine gute Belüftung der Betriebsumgebung. Decken Sie die Lüftungsöffnungen des Geräts nicht ab. Lassen Sie ausreichend Platz für die Belüftung.
- Schützen Sie das Gerät vor Flüssigkeiten jeglicher Art.
- Vergewissern Sie sich, dass die Stromversorgung eine stabile Spannung liefert, die den Leistungsanforderungen des Geräts entspricht. Stellen Sie sicher, dass die Ausgangsleistung des Netzteils die maximale Gesamtleistung aller angeschlossenen Geräte übersteigt.
- Erden Sie das Gerät ordnungsgemäß.
- Die Verwendung des Geräts kann die Erfassung von persönlichen Daten wie Gesicht, Fingerabdruck, Kennzeichen, E-Mail, Telefonnummer und GPS erfordern. Bitte halten Sie sich bei der Verwendung des Geräts an Ihre örtlichen Gesetze und Vorschriften.

## Installation

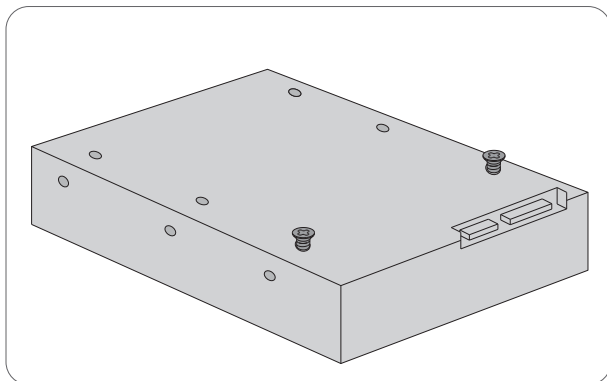
### Installation der Festplatte



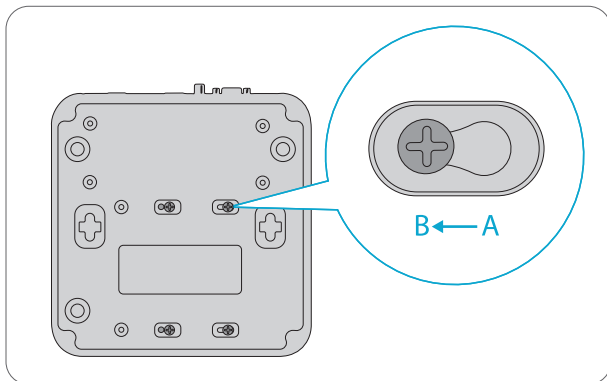
**HINWEIS:** Trennen Sie den NVR von der Stromversorgung, bevor Sie eine Festplatte (HDD) einbauen.



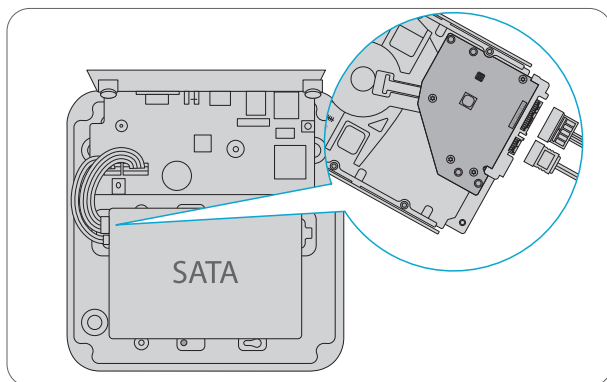
1. Lösen Sie die Schrauben und entfernen Sie die Abdeckung.



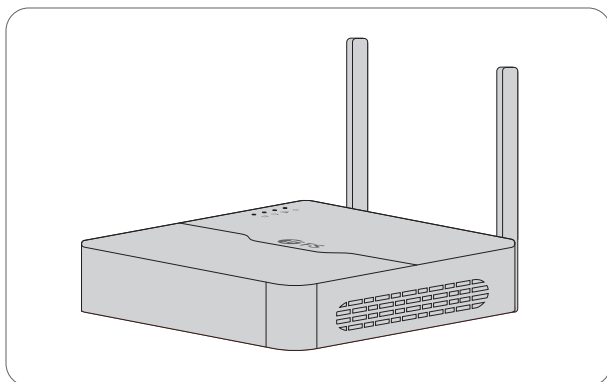
2. Setzen Sie zwei Schrauben in die Festplatte ein und ziehen Sie die beiden Schrauben halb fest.



3. Schieben Sie die beiden Schrauben der Festplatte von A nach B, und befestigen Sie die Schrauben. Befestigen Sie dann die beiden anderen Schrauben.



4. Verbinden Sie die Festplatte und die Hauptplatte des Geräts mit einem Festplatten-Datenkabel und einem Festplatten-Stromkabel.

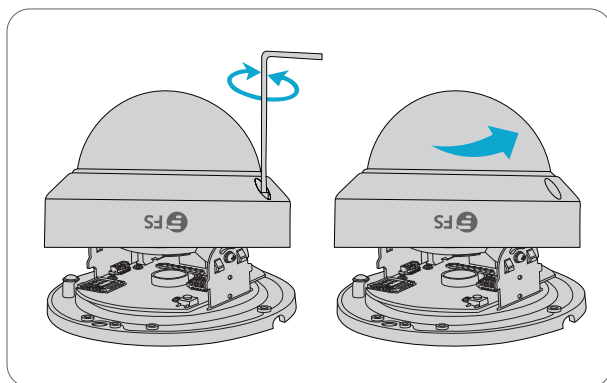


5. Bringen Sie die Abdeckung wieder an und ziehen Sie die Schrauben fest.

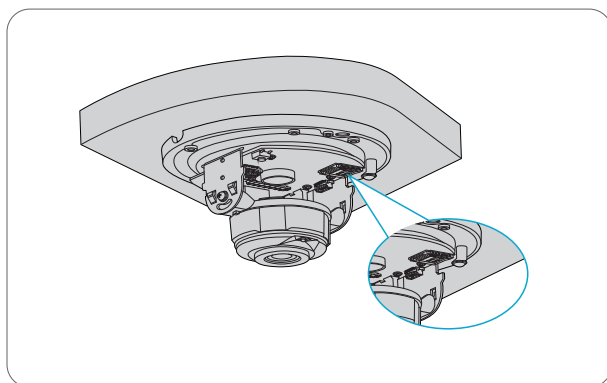


**ACHTUNG:** Schließen Sie die Micro-SD-Karte nach dem Einsetzen nicht unter Spannung an. Andernfalls könnten die Kamera oder die SD-Karte beschädigt werden.

## Installation der SD-Karte (optional)



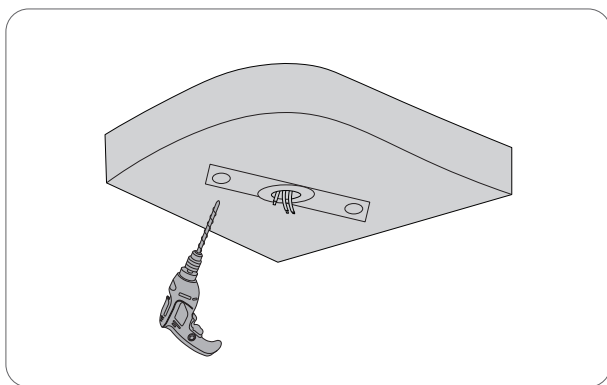
1. Nehmen Sie die transparente Kuppelabdeckung ab, indem Sie die Schrauben mit einem Sechskantschlüssel lösen.



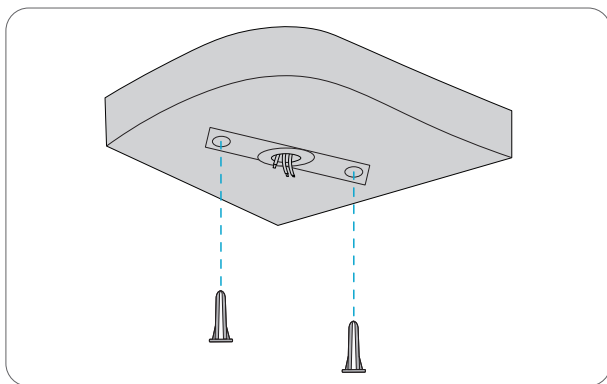
2. Setzen Sie die Micro-SD-Karte (separat erhältlich) in die Kamera ein.



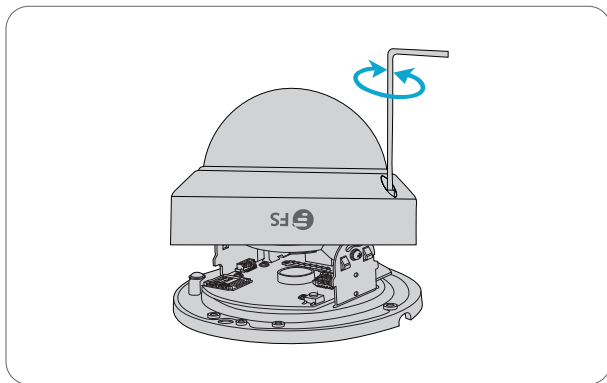
## Montage der Kamera



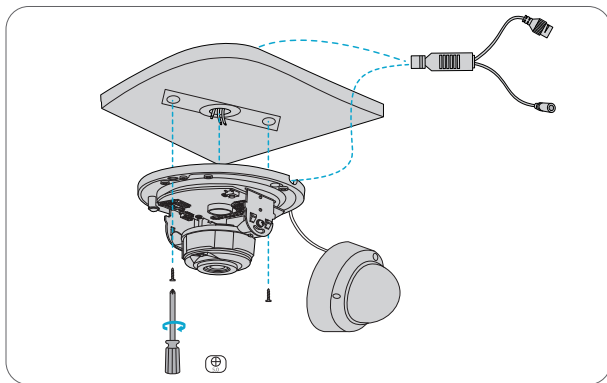
1. Ermitteln Sie die Positionen der Löcher, indem Sie die Bohrschablonen-Aufkleber an die Decke kleben.
2. Bohren Sie Löcher mit einem Durchmesser von 6mm~6,5mm und einer Tiefe von 30mm an den markierten Stellen.



3. Klopfen Sie die Dübel in die vorgesehenen Löcher und stellen Sie sicher, dass sie fest angezogen sind.



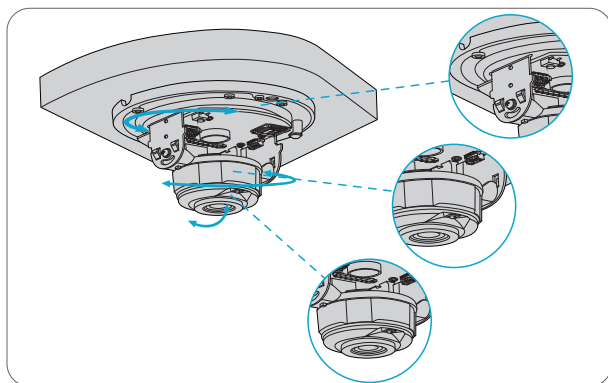
4. Nehmen Sie die transparente Kuppelabdeckung ab, indem Sie die Schrauben mit einem Sechskantschlüssel lösen.
5. Führen Sie das Kabel der Kamera durch das Loch an der Decke.



6. Befestigen Sie die Kamera an der Decke, indem Sie die Schrauben durch die vorgesehenen Löcher im Sockel führen und mit einem Schraubendreher festziehen.



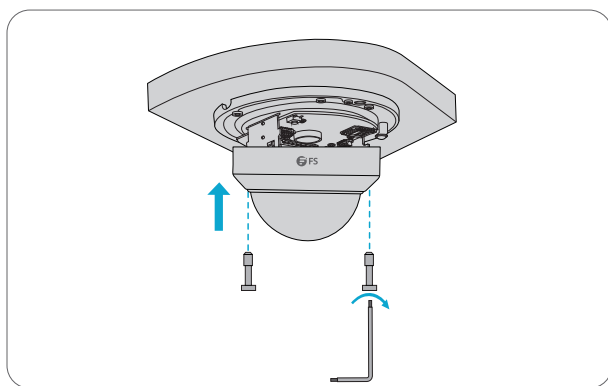
**HINWEIS:** 1. Bei der obigen Installation handelt es sich um eine verdeckte Befestigung, bei der Löcher in die Decke gebohrt werden und das Endkabel oben aus der Kamera herausgeführt wird. Die Kabel werden an der Deckenseite angeschlossen und gesichert, um zu verhindern, dass unordentliche Kabel die Kameramontage beeinträchtigen.  
2. Bei der offenen Befestigung wird das Anschlusskabel aus einer Seite der Kamera herausgeführt, wobei die seitliche Nut der Kamera genutzt wird.



7. Stellen Sie die Überwachungsrichtung ein.

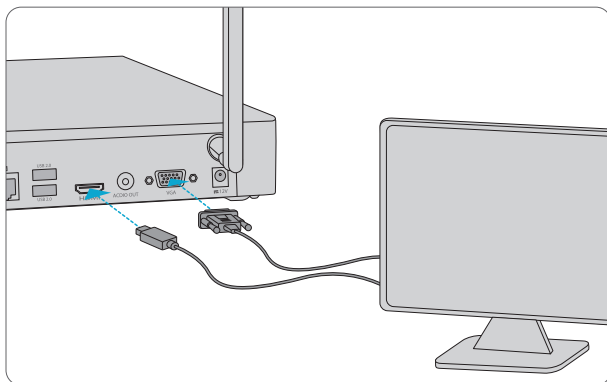


**ACHTUNG:** Drehen Sie die Kamera nicht, wenn das Objektiv blockiert ist, da sonst das Kameraobjektiv beschädigt werden könnte.



8. Richten Sie die Schrauben auf die Löcher im Sockel aus, und ziehen Sie die Schrauben am Rand der transparenten Kuppelabdeckung fest.

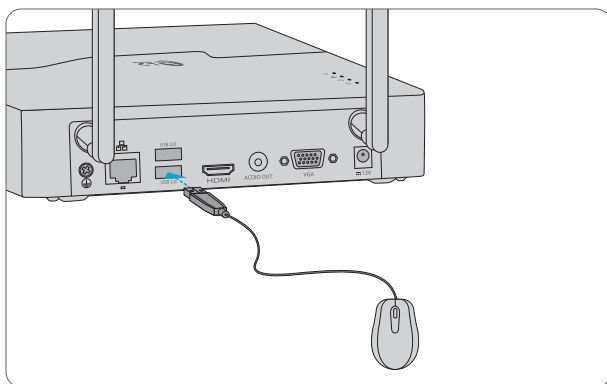
## Anschließen des Sets



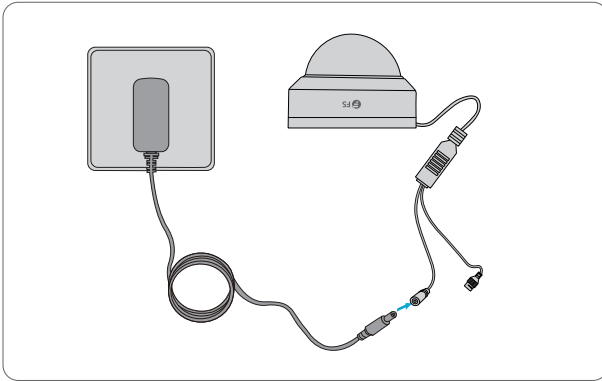
1. Schließen Sie den NVR mit einem VGA- oder HDMI-Kabel an einen Monitor an.



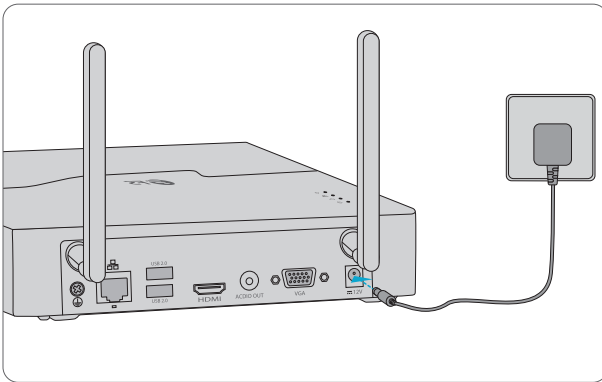
**HINWEIS:** Das VGA- und das HDMI-Kabel sind nicht im Lieferumfang enthalten.



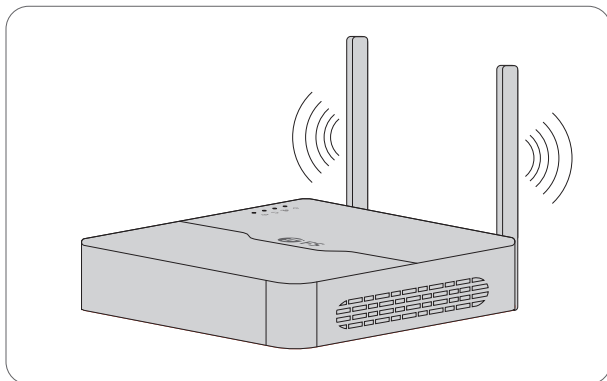
2. Schließen Sie eine Maus an die USB-Schnittstelle des NVRs an.



3. Schließen Sie die Stromschnittstelle der Kamera mit dem Gleichstromadapter an die lokale Stromquelle an.



4. Schließen Sie den NVR mit dem AC-Netzadapter an das Stromnetz an.



5. Ordnen Sie die Antennen richtig an, um die Wi-Fi-Konnektivität zu verbessern. Die Wi-Fi-Konnektivität ist am besten, wenn die Antennen parallel zueinander stehen.

## Einschalten und Ausschalten

Vergewissern Sie sich, dass die Kabel richtig angeschlossen sind und das Gerät richtig geerdet ist. Verwenden Sie eine Stromversorgung, die den Anforderungen entspricht.

### Einschalten

Schalten Sie den NVR und die IPC-Geräte ein. Der NVR sucht automatisch nach Kameras, und fügt die gefundenen Kameras dem NVR hinzu.

### Ausschalten

Klicken Sie auf  > Herunterfahren in der Symbolleiste des Bildschirms auf der Live-Ansicht Seite.



**ACHTUNG:** Trennen Sie nicht die Stromversorgung, wenn der NVR in Betrieb ist oder heruntergefahren wird.

# Wi-Fi Konfiguration

Sobald der NVR und die Kameras mit dem Stromnetz verbunden sind, gehen die Kameras online und starten die Live-Ansicht auf dem NVR. Folgen Sie den Schritten, um die Wi-Fi Einstellungen zu ändern:  
Schritt 1: Verwenden Sie den Standard-Benutzernamen admin und das Passwort admin/admin für Ihre erste Anmeldung.

DE



**HINWEIS:** Aus Sicherheitsgründen wird dringend empfohlen, ein sicheres Passwort mit mindestens neun Zeichen festzulegen, das alle drei Elemente enthält: Ziffern, Buchstaben und Sonderzeichen.

### NVR402-6T-DW-K

Username

Password

Live View

Schritt 2: Klicken Sie mit der rechten Maustaste auf den NVR und wählen Sie dann **Menu > Network > Wi-Fi AP**.

Schritt3: Ändern Sie die Einstellungen nach Bedarf und klicken Sie auf Übernehmen.



**ACHTUNG:** Die IP-Adresse der drahtlosen Netzwerkkarte des NVRs und seine LAN-IP-Adresse sollten sich in einem anderen Netzwerksegment befinden.

SSID	NVR					
Password	Admin12345					
region	MKK					
Channel	13					
Wireless NIC IP	172 . 16 . 0 . 1					
Start IP	172 . 16 . 0 . 100					
End IP	172 . 16 . 0 . 254					
No	Camera ID	Status	IP	Model	MAC Address	Signal Strength
1	D2	Added	172.16.0.109		00:95:69:18:58:2c	📶
2	D1	Added	172.16.0.104		00:95:69:18:36:48	📶

Note: Follow local laws and regulations governing Wi-fi usage to choose region.

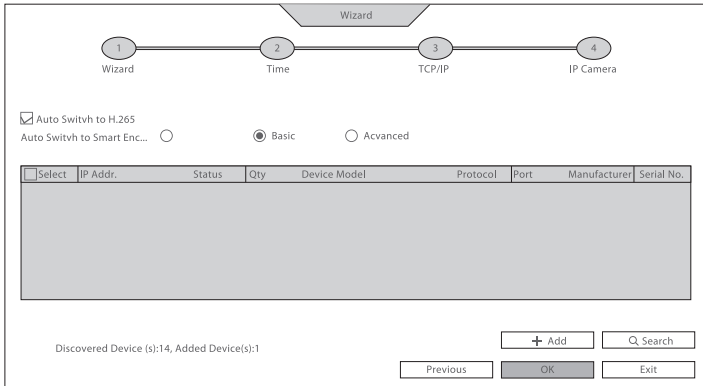
# Lokaler Betrieb

Schritt 1: Schließen Sie den NVR über ein HDMI- oder VGA-Kabel an den Monitor an.

Schritt 2: Verbinden Sie den NVR über ein Ethernet-Kabel mit dem Netzwerk.

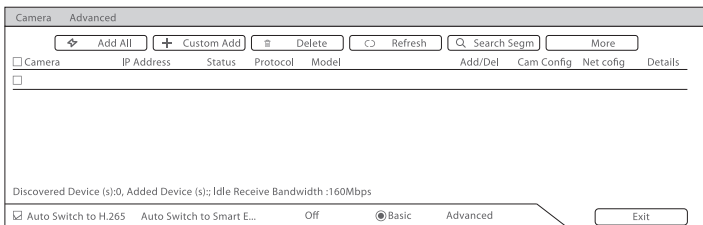
Schritt 3: Um Kameras mit **Quick Add** hinzuzufügen, folgen Sie bitte dem Assistenten zur Konfiguration des Systems.

Schritt 4: Wählen Sie die hinzuzufügenden Kameras in der Liste der erkannten Geräte aus und klicken Sie dann auf **Add**.



Schritt 5: Um Kameras mit **Custom Add** hinzuzufügen, klicken Sie bitte mit der rechten Maustaste auf die Vorschauseite und dann auf **Menu > Camera > Camera**.

Schritt 6: Klicken Sie auf **Custom Add**, geben Sie die IP-Adresse und andere erforderliche Informationen ein.



Schritt 7: Überprüfen Sie das Kamerastatussymbol.

- Wenn das Symbol leuchtet, bedeutet dies, dass die Kamera erfolgreich online geht.
- Wenn das Statussymbol ausgegraut ist, bewegen Sie den Mauszeiger über das Symbol, um die Fehlerursache anzuzeigen.



## Web-basierte Konfiguration

Schritt 1: Verbinden Sie den Computer über das Ethernet-Kabel mit der Netzwerkschnittstelle des NVRs.

Schritt 2: Öffnen Sie einen Browser, geben Sie <http://192.168.1.13> in die Adresszeile ein und drücken Sie Enter.

Schritt 3: Installieren Sie das Plugin wie erforderlich bei der ersten Anmeldung. Schließen Sie Ihren Browser während der Installation. Folgen Sie den Anweisungen auf dem Bildschirm, um die Installation abzuschließen, und öffnen Sie dann den Browser erneut, um sich anzumelden.

Schritt 4: Geben Sie den Standard-Benutzernamen und das Passwort `admin/admin` ein und klicken Sie auf Login.

## Online Ressourcen

- Download [https://www.fs.com/de/products\\_support.html](https://www.fs.com/de/products_support.html)
- Hilfecenter [https://www.fs.com/de/service/fs\\_support.html](https://www.fs.com/de/service/fs_support.html)
- Kontakt [https://www.fs.com/de/contact\\_us.html](https://www.fs.com/de/contact_us.html)

## Produktgarantie

FS garantiert seinen Kunden, dass wir bei Schäden oder fehlerhaften Artikeln, die auf unsere Verarbeitung zurückzuführen sind, eine kostenlose Rückgabe innerhalb von 30 Tagen nach Erhalt der Ware anbieten. Dies gilt nicht für Sonderanfertigungen oder maßgeschneiderte Lösungen.



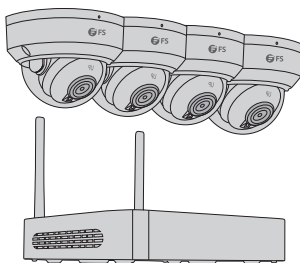
Garantie: Für das Wi-Fi NVR-Set gilt eine beschränkte Garantie von 2 Jahren auf Material- und Verarbeitungsfehler. Weitere Informationen über die Garantie finden Sie unter <https://www.fs.com/de/policies/warranty.html>.



Rückgabe: Wenn Sie den/die Artikel zurückgeben möchten, finden Sie Informationen zum Rückgabeverfahren unter [https://www.fs.com/de/policies/day\\_return\\_policy.html](https://www.fs.com/de/policies/day_return_policy.html)

# Introduction

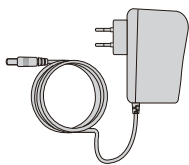
Nous vous remercions d'avoir choisi le Kit NVR Wi-Fi. Ce guide a pour but de vous familiariser avec le NVR et les caméras et décrit comment procéder à leur déploiement.



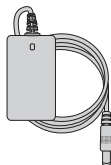
NVR402-6T-DW-K

Le kit Wi-Fi comprend quatre caméras réseau et un NVR. Le NVR fonctionne comme un routeur de réseau sans fil et les caméras se connectent automatiquement au Wi-Fi du NVR après leur mise sous tension.

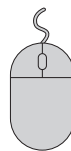
## Accessories



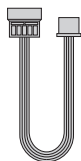
Adaptateur d'Alimentation AC x1



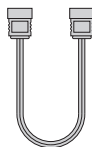
Adaptateur d'Alimentation DC x4



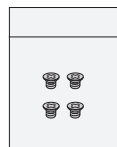
Souris x1



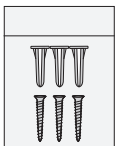
Câble d'Alimentation du Disque dur x1



Câble de Données pour Disque dur x1



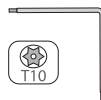
Kit de Vis x1



Kit de Vis x4

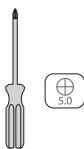


Autocollant pour Modèle de Perçage x4



Clé Hexagonale x1

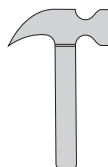
## En Option (Non Inclus)



Tournevis x1



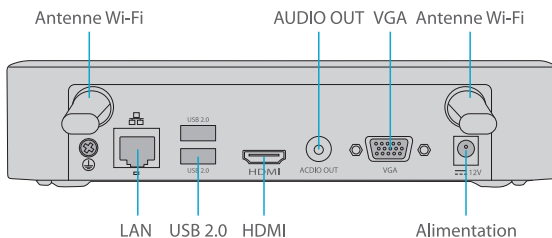
Perceuse Electrique x1



Marteau x1

## Aperçu du Matériel

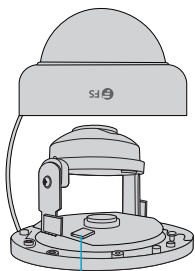
### Interfaces du NVR



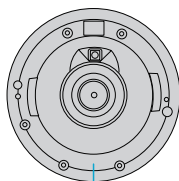
Interfaces	Description
Antenne Wi-Fi	Deux interfaces d'antenne Wi-Fi
Alimentation	Alimentation électrique 12V DC
VGA	Interface VGA
AUDIO OUT	Port Audio
HDMI	Interface de sortie vidéo HDMI

Interfaces	Description
USB 2.0	Interface USB 2.0
LAN	Interface Ethernet auto-adaptative RJ-45 10M/100M
GND	Point de mise à la terre

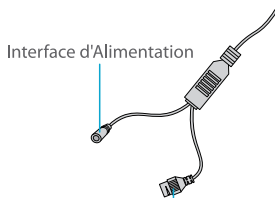
## Interfaces IPC



Emplacement pour  
Carte Micro SD



Vue de dessus après le retrait  
du couvercle supérieur.



Interface Ethernet

Interfaces	Description
Interface d'Alimentation	Alimentation 12V DC
Interface Ethernet	Connexion à un Câble Ethernet
Emplacement pour Carte Micro SD	Emplacement pour carte Micro SD (achetée séparément) pour le stockage local

## Exigences d'Installation

- L'installation et le démontage de l'appareil et de ses accessoires doivent être effectués par un personnel qualifié.
- Stockez ou installez l'appareil dans un environnement approprié qui répond aux exigences environnementales, en tenant compte, de la température, de l'humidité, de la poussière, des gaz corrosifs, du rayonnement électromagnétique, etc.
- Assurez-vous que l'appareil est bien installé ou placé sur une surface stable pour éviter toute chute.
- Sauf indication contraire, ne pas empiler les appareils.

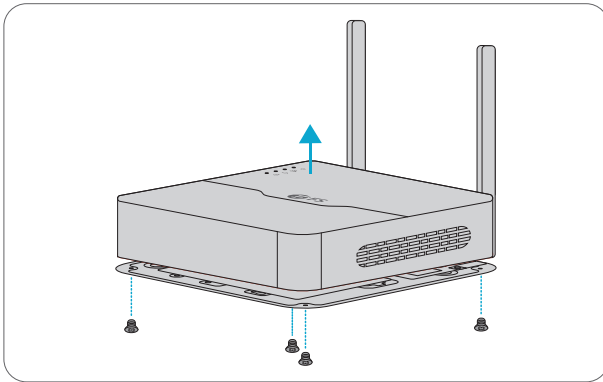
- Assurez une bonne ventilation de l'environnement opérationnel. Ne pas couvrir les orifices de ventilation de l'appareil. Laissez un espace suffisant pour la ventilation.
- Protéger l'appareil de tout liquide.
- Assurez-vous que la tension fournie est stable et qu'elle correspond aux besoins en énergie de l'appareil. Assurez-vous que la puissance de sortie du bloc d'alimentation dépasse la puissance maximale totale de tous les appareils connectés.
- Effectuez une mise à la terre appropriée de l'appareil.
- L'utilisation de l'appareil peut impliquer la collecte d'informations personnelles telles que les visages, les empreintes digitales, le numéro de plaque d'immatriculation, l'adresse électronique, le numéro de téléphone, le GPS. Veuillez respecter les lois et réglementations locales lors de l'utilisation de l'appareil.

## Installation

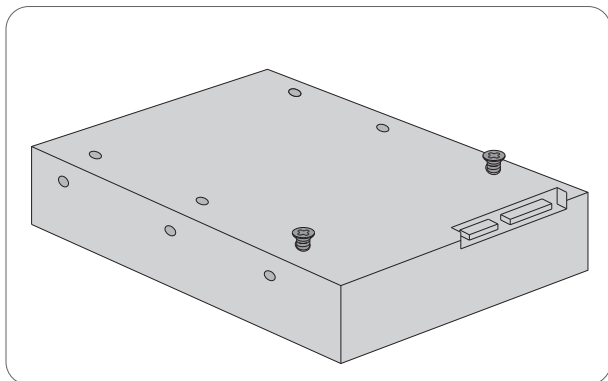
### Installation du Disque Dur



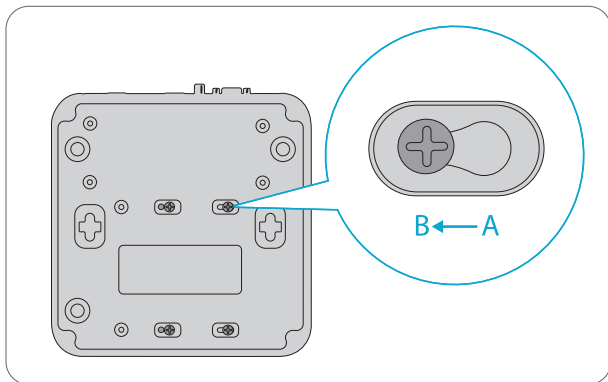
**NOTE :** Débranchez le NVR avant d'installer un disque dur (HDD).



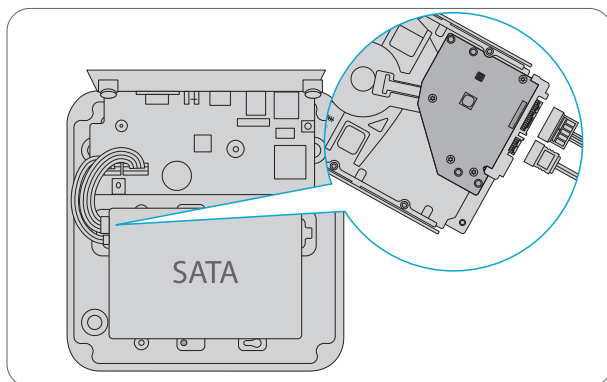
1. Desserrez les vis et retirez le couvercle.



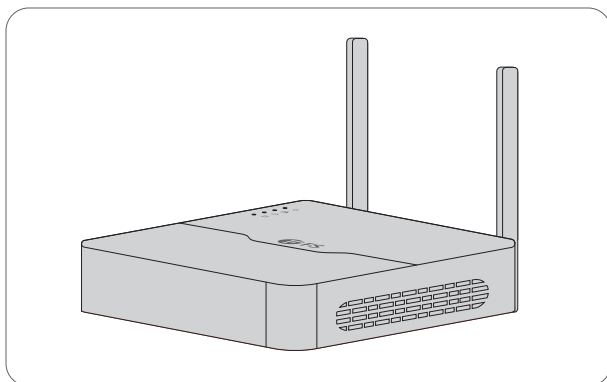
2. Insérez deux vis dans la plaque du disque dur et serrez les deux vis à moitié.



3. Faites glisser les deux vis de A à B et fixez les. Fixez ensuite les deux autres vis.



4. Connectez le disque et la carte mère du périphérique avec le câble de données du disque dur et le câble d'alimentation du disque dur.

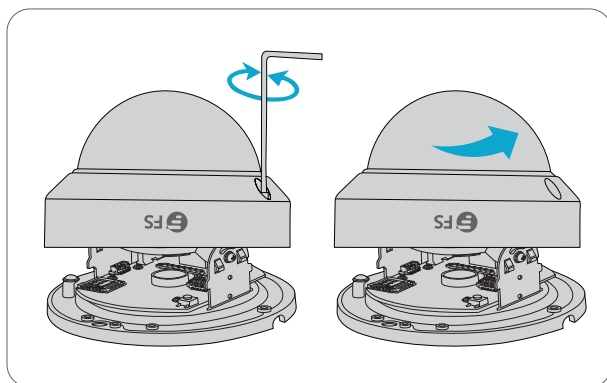


5. Remettez le couvercle en place et serrez les vis.

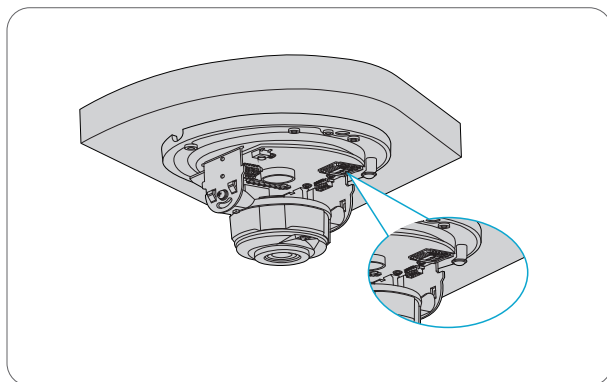


**ATTENTION :** Ne branchez pas à chaud la carte Micro SD après son insertion. Sinon, la caméra ou la carte SD risquent d'être endommagées.

## Installation de la Carte SD (En Option)



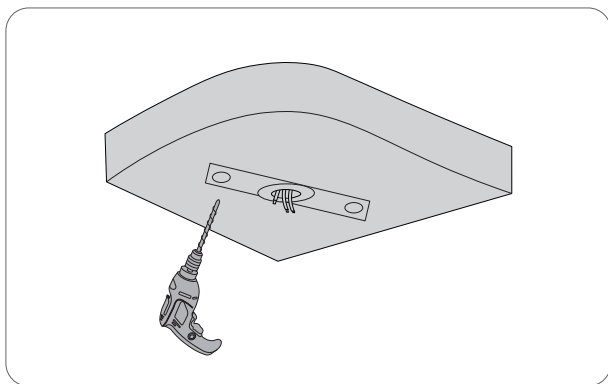
1. Retirez le couvercle transparent du dôme en desserrant les vis à l'aide de la clé hexagonale.



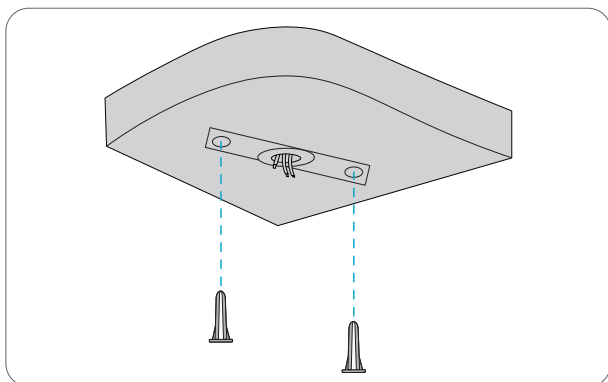
2. Insérez la carte Micro SD (achetée séparément) dans l'emplacement de la caméra.



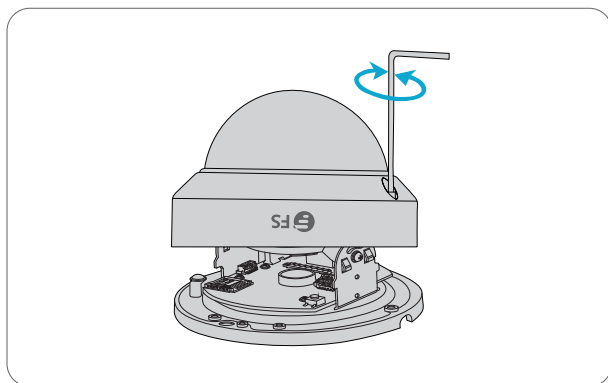
## Installation de la Caméra



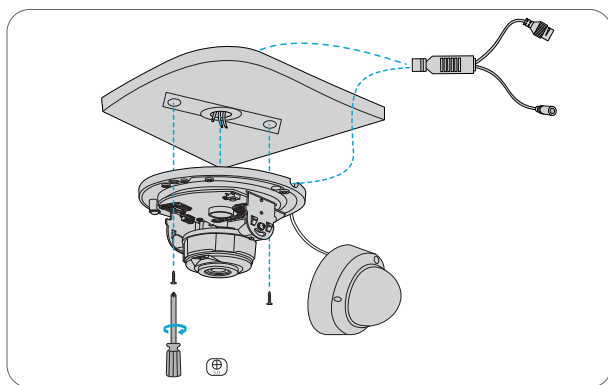
1. Déterminez les positions des orifices à l'aide de l'autocollant indiquant le modèle de perçage sur le plafond.
2. Percez des trous d'un diamètre de 6mm~6.5mm et d'une profondeur de 30mm aux endroits marqués.



3. Enfoncez les fiches murales dans les trous de guidage et assurez-vous qu'elles sont bien serrées.



4. Retirez le couvercle transparent du dôme en desserrant les vis à l'aide de la clé hexagonale.
5. Faites passer le câble de la caméra par le trou du plafond.

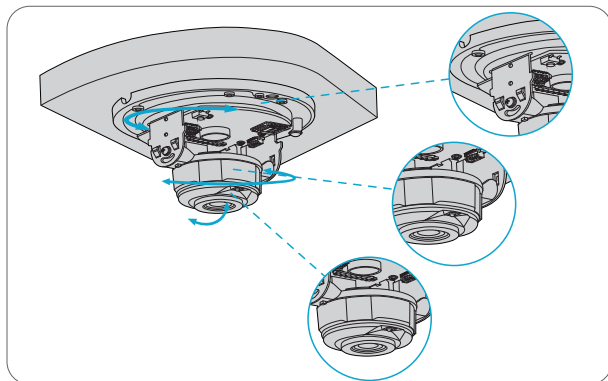


6. Fixez la caméra au plafond en faisant passer les vis dans les trous de guidage de la base, et serrez-les à l'aide d'un tournevis.



**NOTE :** 1. Le processus d'installation ci-dessus est celui d'une installation dissimulée, au cours de laquelle des trous sont percés dans le plafond et le câble sort par le haut de la caméra. Les câbles sont connectés et fixés du côté du plafond pour éviter qu'ils ne gênent le montage de la caméra.

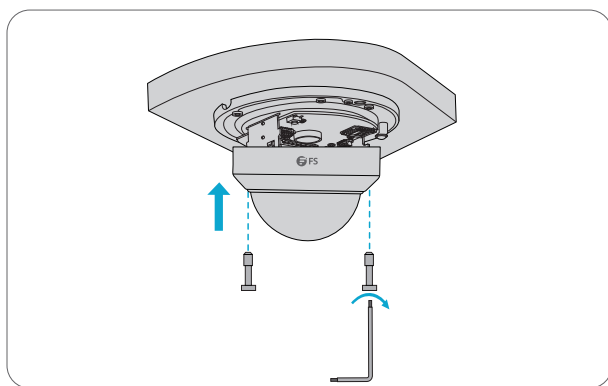
2. Si l'installation en milieu ouvert est adoptée, le câble de sort d'un côté de la caméra et peut être acheminé depuis la rainure latérale de la caméra.



7. Réglez la direction de surveillance.

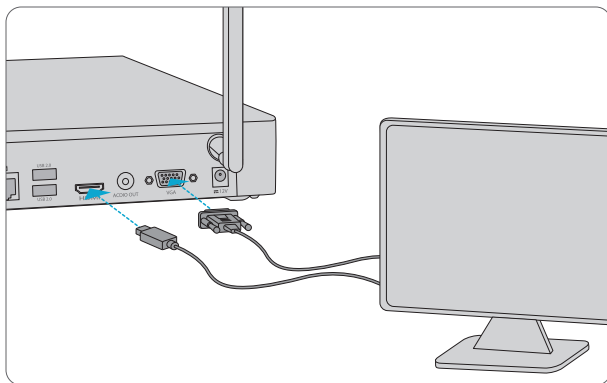


**ATTENTION :** Ne pas pivoter la caméra lorsque l'objectif est bloqué, sinon l'objectif de la caméra pourrait s'endommager.



8. Alignez les vis sur les trous de la base puis serrez-les sur le bord du couvercle du dôme transparent.

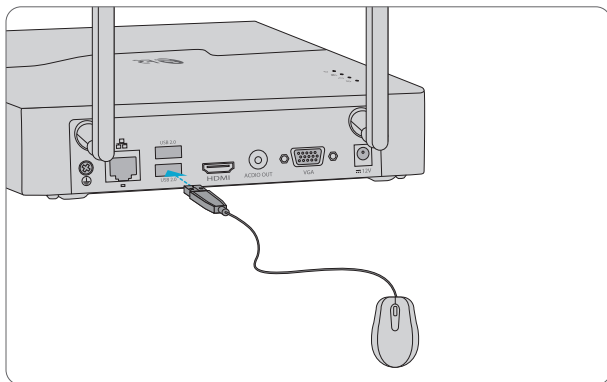
## Raccordement de l'Ensemble



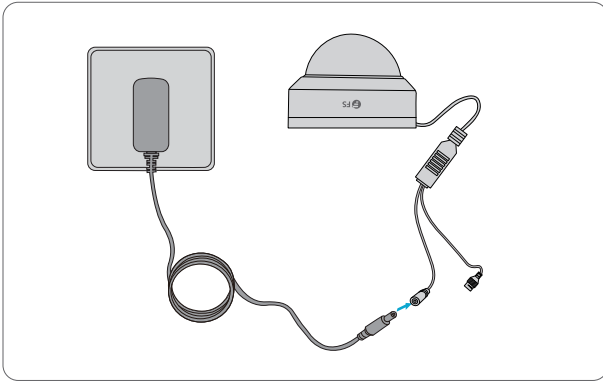
1. Connectez le NVR à un moniteur avec un câble VGA ou HDMI.



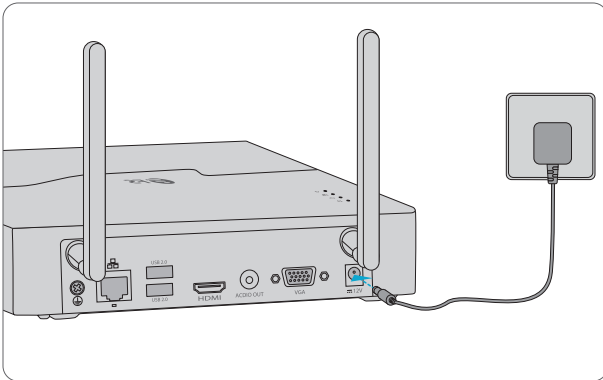
**NOTE :** Les câbles VGA et HDMI ne sont pas inclus dans les accessoires.



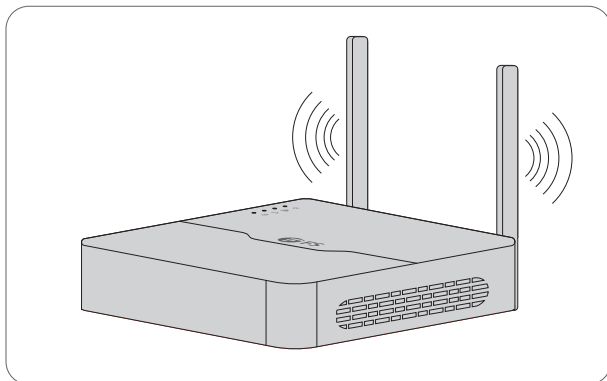
2. Branchez une souris dans l'interface USB du NVR.



3. Connectez l'interface d'alimentation de la caméra à la source d'alimentation locale avec l'adaptateur d'alimentation DC.



4. Connectez le NVR à l'alimentation électrique avec l'adaptateur d'alimentation AC.



5. Placez correctement les antennes pour améliorer la connectivité Wi-Fi. La connectivité Wi-Fi est optimale lorsque les antennes sont parallèles les unes aux autres.

## Démarrage et Arrêt

Assurez-vous que les câbles sont correctement connectés et que l'appareil est correctement mis à la terre. Utilisez une alimentation électrique conforme aux exigences.

### Démarrage

Allumez le NVR et les périphériques IPC. Le NVR recherchera automatiquement les caméras, puis les ajoutera à son système.

### Arrêt

Cliquez  sur Shutdown sur la barre d'outils de l'écran dans la page d'affichage en direct.



**ATTENTION :** Ne pas débrancher l'alimentation lorsque le NVR fonctionne ou s'arrête.

# Configuration du Wi-Fi

Les caméras seront en ligne et commenceront à afficher en direct sur le NVR une fois que celui-ci et les caméras seront connectés à l'alimentation. Suivez les étapes pour modifier les paramètres Wi-Fi :  
Étape 1 : Utilisez le nom d'utilisateur et mot de passe de défaut, admin/admin pour votre première connexion.



**NOTE :** Pour des raisons de sécurité, il est fortement recommandé de définir un mot de passe fort d'au moins neuf caractères comprenant les trois éléments : chiffres, lettres et caractères spéciaux.

NVR402-6T-DW-K

Username

Password

Live View

Étape 2 : Cliquez avec le bouton droit de la souris sur le NVR, puis choisissez **Menu > Network > Wi-Fi AP**.

Étape 3 : Modifiez les paramètres si nécessaire et cliquez sur Appliquer.



**ATTENTION :** L'adresse IP de la carte réseau sans fil du NVR et son adresse IP de réseau local doivent être situées dans un segment de réseau différent.

No	Camera ID	Status	IP	Model	MAC Address	Signal Strength
1	D2	Added	172.16.0.109		00:95:69:18:58:2c	
2	D1	Added	172.16.0.104		00:95:69:18:36:48	📶

Note: Follow local laws and regulations governing Wi-fi usage to choose region.

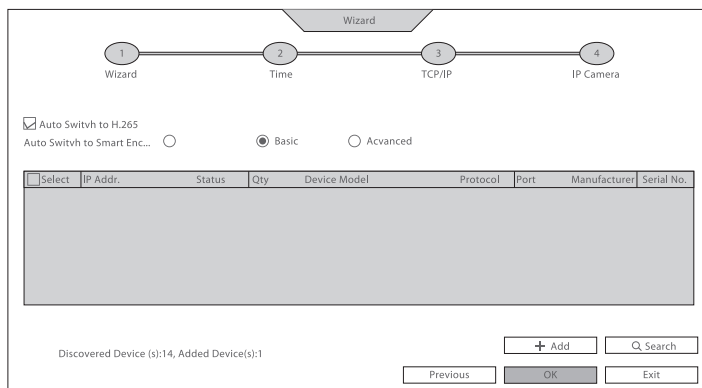
## Opérations Locales

Étape 1 : Connecter le NVR au moniteur via un câble HDMI ou VGA.

Étape 2 : Connectez le NVR au réseau via un câble Ethernet.

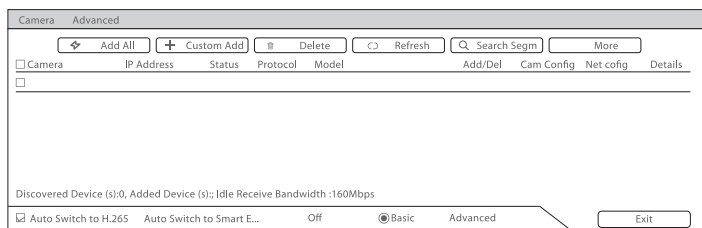
Étape 3 : Pour ajouter des caméras avec **Quick Add**, veuillez suivre l'assistant pour configurer le système.

Étape 4 : Sélectionnez les caméras à ajouter dans la liste des périphériques découverts, puis cliquez sur **Add**.



Étape 5 : Pour ajouter des caméras avec **Custom Add**, veuillez faire un clic droit dans la page d'aperçu, cliquez sur **Menu > Camera > Camera**.

Étape 6 : Cliquez sur **Custom Add**, entrez l'adresse IP et les autres informations requises.



Étape 7 : Vérifiez l'icône d'état de la caméra.

- Si l'icône s'allume, cela signifie que la caméra est en ligne avec succès.
- Si l'icône d'état est grisée, placez le curseur de votre souris sur l'icône pour voir la cause de l'erreur.



# Configuration avec l'Interface Web

Étape 1 : Connectez l'ordinateur à l'interface réseau du NVR à l'aide du câble Ethernet.

Étape 2 : Ouvrez un navigateur, tapez <http://192.168.1.13> dans la barre d'adresse, puis appuyez sur Enter.

Étape 3 : Installez le plugin comme indiqué lors de la première connexion. Fermez votre navigateur durant l'installation. Suivez les instructions à l'écran pour terminer l'installation, puis ouvrez à nouveau le navigateur pour vous connecter.

Étape 4 : Entrez le nom d'utilisateur et le mot de passe par défaut, admin/admin, puis cliquez sur Login.

FR

## Information en Ligne

- Téléchargez [https://www.fs.com/fr/products\\_support.html](https://www.fs.com/fr/products_support.html)
- Centre d'assistance [https://www.fs.com/fr/service/fs\\_support.html](https://www.fs.com/fr/service/fs_support.html)
- Contactez-nous [https://www.fs.com/fr/contact\\_us.html](https://www.fs.com/fr/contact_us.html)

## Garantie du Produit

FS garantit à ses clients que tout article endommagé ou défectueux dû à sa fabrication pourra être retourné gratuitement dans un délai de 30 jours à compter de la date de réception de la marchandise. Ceci exclut les articles faits sur mesure ou les solutions personnalisées.



Garantie : Le kit NVR Wi-Fi bénéficie d'une garantie limitée de 2 ans contre les défauts matériels ou de fabrication. Pour plus de détails sur la garantie, veuillez consulter la page suivante

<https://www.fs.com/fr/policies/warranty.html>



Retour : Si vous souhaitez retourner un ou plusieurs articles, vous trouverez des informations sur la procédure de retour à la page suivante

[https://www.fs.com/fr/policies/day\\_return\\_policy.html](https://www.fs.com/fr/policies/day_return_policy.html)

# Compliance Information

## FCC

Note: This equipment has been tested and found to comply with the limits for a Class B digital device, pursuant to part 15 of the FCC Rules. These limits are designed to provide reasonable protection against harmful interference in a residential installation. This equipment generates, uses and can radiate radio frequency energy and, if not installed and used in accordance with the instructions, may cause harmful interference to radio communications. However, there is no guarantee that interference will not occur in a particular installation. If this equipment does cause harmful interference to radio or television reception, which can be determined by turning the equipment off and on, the user is encouraged to try to correct the interference by one or more of the following measures:

- Reorient or relocate the receiving antenna.
- Increase the separation between the equipment and receiver.
- Connect the equipment into an outlet on a circuit different from that to which the receiver is connected.
- Consult the dealer or an experienced radio/TV technician for help.

This device complies with FCC radiation exposure limits set forth for an uncontrolled environment and it also complies with Part 15 of the FCC RF Rules. This equipment must be installed and operated in accordance with provided instructions and the antenna(s) used for this transmitter must be installed to provide a separation distance of at least 20 cm from all persons and must not be co-located or operating in conjunction with any other antenna or transmitter. End-users and installers must be provided with antenna installation instructions and consider removing the no-collocation statement.

This device complies with Part 15 of the FCC Rules. Operation is subject to the following two conditions:

- (1) this device may not cause harmful interference, and
- (2) this device must accept any interference received, including interference that may cause undesired operation.

### Caution!

Any changes or modifications not expressly approved by the party responsible for compliance could void the user's authority to operate the equipment.

## CE

FS.COM GmbH hereby declares that this device is in compliance with the Directive 2014/30/EU, 2014/35/EU, 2014/53/EU, 2011/65/EU and (EU)2015/863. A copy of the EU Declaration of Conformity is available at

[www.fs.com/company/quality\\_control.html](http://www.fs.com/company/quality_control.html).

Die FS.COM GmbH erklärt hiermit, dass dieses Gerät mit der Richtlinie 2014/30/EU, 2014/35/EU, 2014/53/EU, 2011/65/EU und (EU)2015/863 konform ist. Eine Kopie der EU-Konformitätserklärung finden Sie unter

[www.fs.com/de/company/quality\\_control.html](http://www.fs.com/de/company/quality_control.html).

FS.COM GmbH déclare par la présente que ce dispositif est conforme à la Directive 2014/30/EU, 2014/35/EU, 2014/53/EU, 2011/65/EU et (EU)2015/863. Une copie de la Déclaration de Conformité de l'UE est disponible à l'adresse suivante

[https://www.fs.com/fr/company/quality\\_control.html](https://www.fs.com/fr/company/quality_control.html).

FS.COM LIMITED  
24F, Infore Center, No.19, Haitian 2nd Rd,  
Binhai Community, Yuehai Street, Nanshan  
District, Shenzhen City

FS.COM GmbH  
NOVA Gewerbepark Building 7, Am  
Gfild 7, 85375 Neufahrn bei Munich, Germany

## UKCA

Hereby, FS.COM Innovation Ltd declares that this device is in compliance with the Directive SI 2016 No. 1091, SI 2016 No. 1101, SI 2017 No. 1206 .

FS.COM LIMITED  
24F, Infore Center, No.19, Haitian 2nd Rd,  
Binhai Community, Yuehai Street  
Nanshan District, Shenzhen City

FS.COM Innovation Ltd  
4th Floor Imperial House,  
8 Kean Street, London, England, WC 2B 4AS