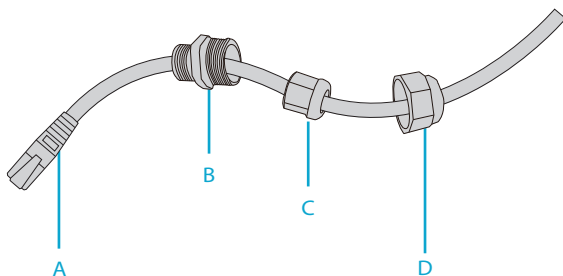
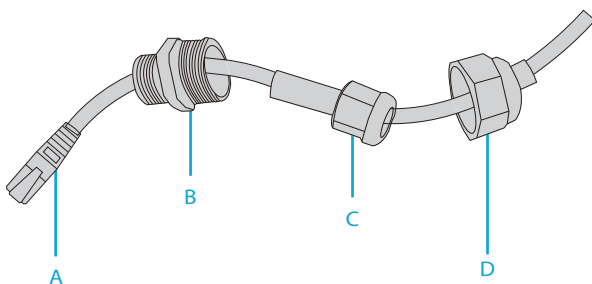


## Anschließen des Ethernet-Kabels

1. Fädeln Sie das Ethernet-Kabel ohne Modularstecker nacheinander durch die wasserdichten Verbindungen, wie in der folgenden Abbildung gezeigt.



2. Befestigen Sie einen Modularstecker auf dem Ethernet-Kabel und verbinden Sie wasserfeste Materialien zwischen B und C.



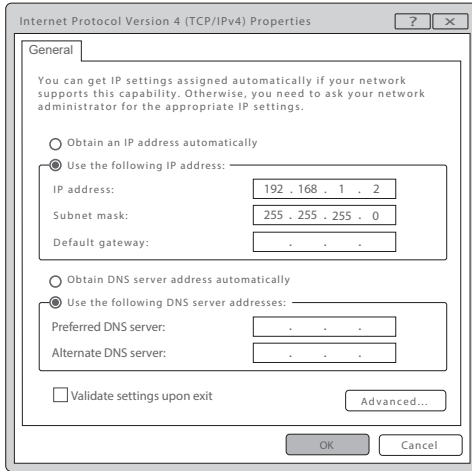
3. Führen Sie den Modularstecker in den ETH/PoE-Port ein und verschrauben Sie nacheinander A, B, C und D.

# Konfigurieren des Access Points

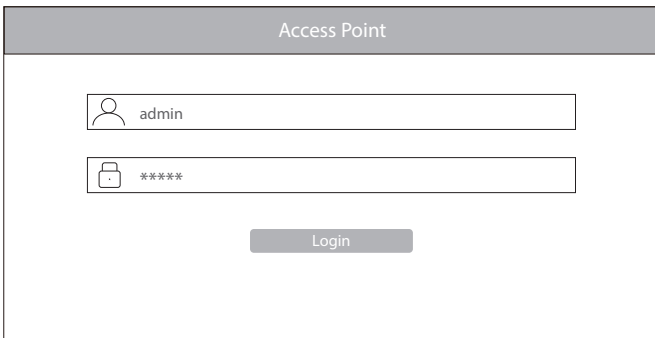
## Konfigurieren des APs über die webbasierte Schnittstelle

Schritt 1: Schließen Sie einen Computer über das Netzkabel an den Business-Port des APs an.

Schritt 2: Stellen Sie die IP-Adresse des Computers auf "192.168.1.x" ein ("x" ist eine beliebige Zahl von 2 bis 254)



Schritt 3: Öffnen Sie einen Browser, tragen Sie "http://192.168.1.1" ein und geben Sie den Standard-Benutzernamen und das Standard-Passwort ein (beide sind "admin").

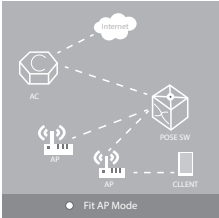


Schritt 4: Klicken Sie auf "Login", um die webbasierte Konfigurationsseite anzuzeigen.

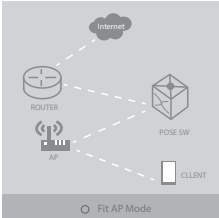
Schritt 5: Klicken Sie auf "System Mode Switch", um den FIT/FAP-Arbeitsmodus zu wechseln.

### System Mode ✕

Current Mode: Fit AP Mode



● Fit AP Mode



○ Fit AP Mode

NOTE: The device restarts after mode switch. Please wait for a minute.



**HINWEIS:** Der AP arbeitet standardmäßig im Fit-AP-Modus.

## Konfigurieren des APs über den Konsolen-Port (FAT AP Modus)

Schritt 1: Verbinden Sie einen Computer über das Konsolenkabel mit dem Konsolen-Port des APs.

Schritt 2: Starten Sie die Terminal-Simulationssoftware wie z.B. "HyperTerminal" auf dem Computer.

Schritt 3: Stellen Sie die Parameter von "HyperTerminal" ein: 9600 Bits pro Sekunde, 8 Datenbits, keine Parität, 1 Stopbit und keine Flusskontrolle.

Quick Connect ✕

Protocol:

The port may be manually entered or selected from the list.

Port:

Baud rate:

Data bits:

Parity:

Stop bits:

Name of pipe:

Show quick connect on startup

Save session

Open in a tab

Flow Control

- DTR/DSR
- RTS/CTS
- XON/XOFF

Schritt 4: Nachdem Sie die Parameter eingestellt haben, klicken Sie auf "Connect", um die Verbindung herzustellen. Geben Sie dann das Passwort ein ("admin" als Standard).



**HINWEIS:** Weitere Einzelheiten entnehmen Sie bitte dem Konfigurationshandbuch auf der Website.

# Fehlersuche

## **Der Bildschirm zeigt an, dass die Anfrage zeitlich abgelaufen ist**

1. Überprüfen Sie, ob das Netzkabel intakt ist.
2. Prüfen Sie, ob die Hardwareverbindung korrekt ist.
3. Prüfen Sie, ob die Anzeigen des APs und des Computers normal sind.
4. Prüfen Sie, ob die IP-Adresse des Computers richtig eingestellt ist.

## **Das LED ist nach dem Einschalten des APs aus**

1. Prüfen Sie bei PoE-Stromversorgung, ob die Stromquelle IEEE 802.11af/at-konform ist oder ob das Ethernet-Kabel richtig angeschlossen ist.
2. Prüfen Sie bei der Stromversorgung über den Gleichstromadapter, ob der Adapter an eine aktive Steckdose angeschlossen ist oder ob der Adapter ordnungsgemäß funktioniert.

## **Der Ethernet-Port funktioniert nach dem Anschließen nicht**

Prüfen Sie, ob das Gerät am anderen Ende des Ethernet-Kabels ordnungsgemäß funktioniert, ob das Ethernet-Kabel die erforderliche Datenrate liefern kann oder ob es richtig angeschlossen ist.

## **Der Wireless-Client kann den AP nicht finden**

1. Prüfen Sie, ob die Stromversorgung ordnungsgemäß funktioniert.
2. Prüfen Sie, ob der Ethernet-Port richtig angeschlossen ist.
3. Prüfen Sie, ob der AP richtig konfiguriert ist.
4. Bewegen Sie das Client-Gerät, um den Abstand zwischen dem Client und dem AP anzupassen.

## Online-Ressourcen

- Download [https://www.fs.com/de/products\\_support.html](https://www.fs.com/de/products_support.html)
- Hilfecenter [https://www.fs.com/de/service/fs\\_support.html](https://www.fs.com/de/service/fs_support.html)
- Kontakt [https://www.fs.com/de/contact\\_us.html](https://www.fs.com/de/contact_us.html)

DE

## Produktgarantie

FS garantiert seinen Kunden, dass im Falle von Schäden oder fehlerhaften Artikeln, die auf unsere Verarbeitung zurückzuführen sind, eine kostenlose Rücksendung innerhalb von 30 Tagen ab dem Tag des Erhalts der Ware angeboten wird. Dies gilt nicht für Sonderanfertigungen oder maßgeschneiderte Lösungen.



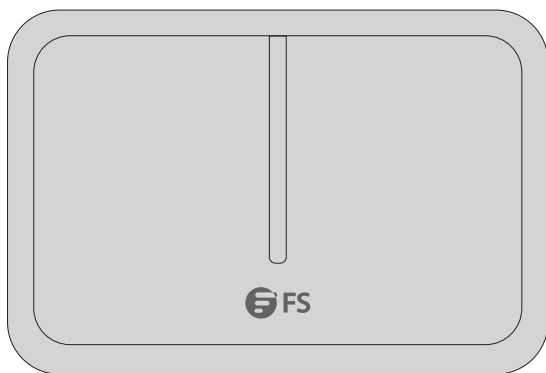
Garantie: Für dieses Produkt gilt eine beschränkte Garantie von 3 Jahren auf Material- und Verarbeitungsfehler. Weitere Einzelheiten zur Garantie finden Sie unter <https://www.fs.com/de/policies/warranty.html>



Rückgabe: Wenn Sie einen oder mehrere Artikel zurückgeben möchten, finden Sie Informationen zur Rückgabe unter [https://www.fs.com/de/policies/day\\_return\\_policy.html](https://www.fs.com/de/policies/day_return_policy.html)

# Introduction

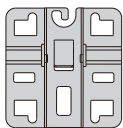
Merci d'avoir choisi le point d'accès Wi-Fi 6 pour entreprise. Ce guide est conçu pour que vous puissiez vous familiariser avec la configuration du point d'accès et décrit comment procéder à son déploiement.



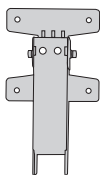
AP-T565/AP-T567

## Accessoires

AP-T565



Ancre x1



Support transversal et  
plaque de base x1



Anneaux d'ancrage x2



Couverture anti-poussière x3



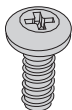
Joint étanche pour les  
ports PoE & Power x2



Joint étanche pour câble à  
fibre optique LCx1



Boulons à vis M6 x4



Vis M5 x4

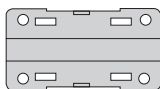


Vis M8 x2

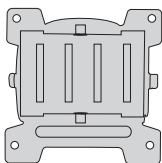


Câble de mise à la terre x1

AP-T567



Composants du support x1



Support x1



Anneaux d'ancrage x2



Couverture anti-poussière x3



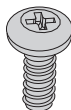
Joint étanche pour les ports PoE & Power x2



Joint étanche pour câble à fibre optique LCx1



Boulons à vis M6 x4



Vis M5 x4



Vis M6 x2



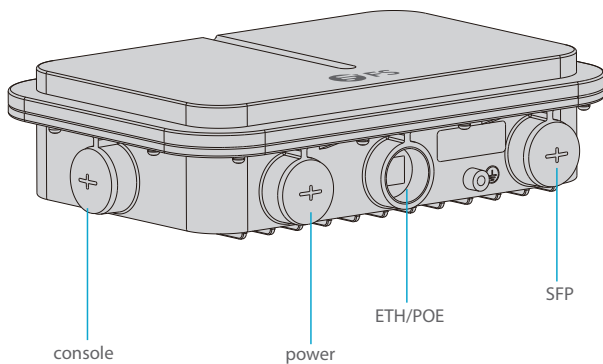
Câble de mise à la terre x1 x1



# Aperçu du Matériel

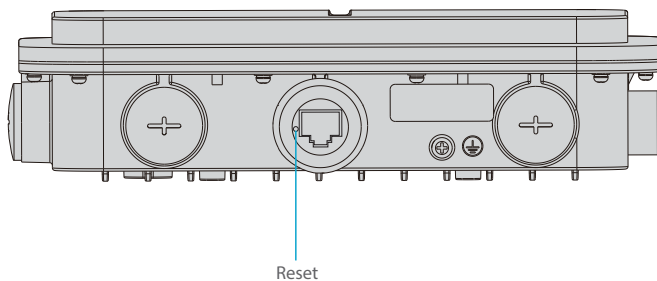
## Ports

AP-T565/AP-T567



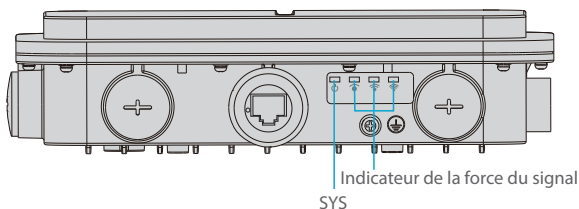
Ports	Description
ETH/PoE	Connexion pour câble Ethernet Alimentation/Internet
Console	Port console RJ45 pour la gestion en série
SFP	Ports SFP pour connexion 1/2.5G
Power	Port d'alimentation 48V CC

## Bouton



Bouton	Description
Reset	Redémarrer : Appuyez sur le bouton de réinitialisation pendant moins de 2 secondes.
	Restaurer les Paramètres d'Usine par Défaut : Appuyez sur le bouton de réinitialisation pendant plus de 3 secondes.

## Indicateurs LED



LED	Statut	Description
SYS	Vert Clignotant	En cours d'initialisation.
	Vert	Fonctionnement normal.
	Orange	L'initialisation est terminée sans connexion CAPWAP.
	Rouge Clignotant	L'initialisation est terminée, mais la liaison Ethernet est hors service.
Indicateur de la force du signal (3 lumières s'allument uniquement lors du pontage)	1 Lumière Allumée	Puissance du Signal : $\leq -70\text{dBm}$
	2 Lumières Allumées	Puissance du Signal : $-70\text{dBm} \sim -50\text{dBm}$
	3 Lumières Allumées	Puissance du Signal : $\geq -50\text{dBm}$

## Exigences d'Installation

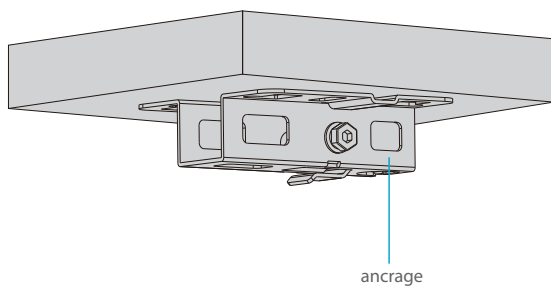
- Installez l'AP à l'intérieur.
- Assurez-vous que la surface du site d'installation est sèche et horizontale.
- Placez l'AP dans un endroit sec et évitez toute infiltration de liquide.
- Maintenez l'AP et outils d'installation à l'écart des allées.
- Ne pas mettre l'AP sous tension pendant l'installation.
- Installez l'AP dans un endroit bien ventilé.
- Tenir à l'écart des câbles à haute tension.
- Conservez l'AP propre et sans poussière.

# Installation du Point d'Accès

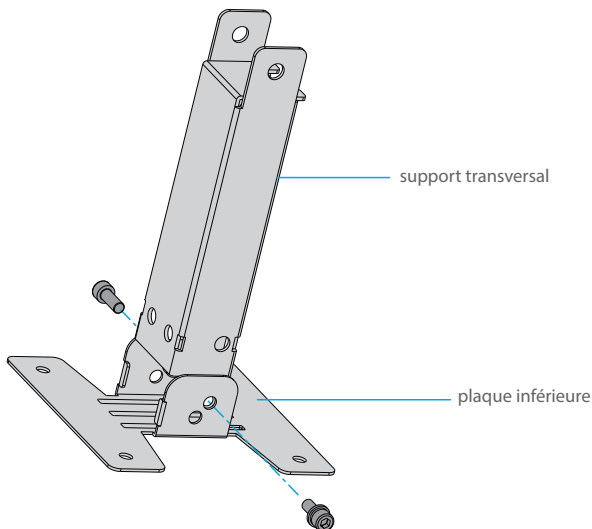
## Montage au Plafond

AP-T565

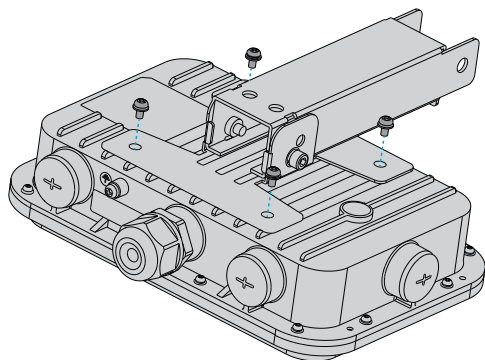
1. Fixer l'ancrage au plafond avec quatre vis M6.



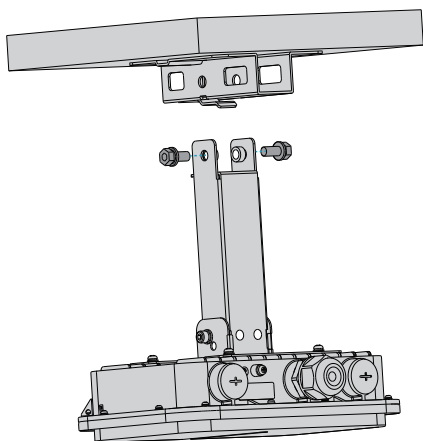
2. Retirez les vis de la plaque inférieure et insérez verticalement le support transversal dans la plaque inférieure, puis vissez avec deux vis M6.



3. Fixez la plaque inférieure et le support transversal à l'arrière du point d'accès à l'aide de quatre vis M5

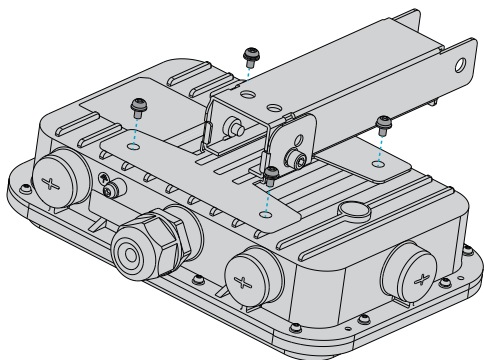


4. Fixer l'ancre au plafond avec le support transversal à l'aide de deux vis M8.

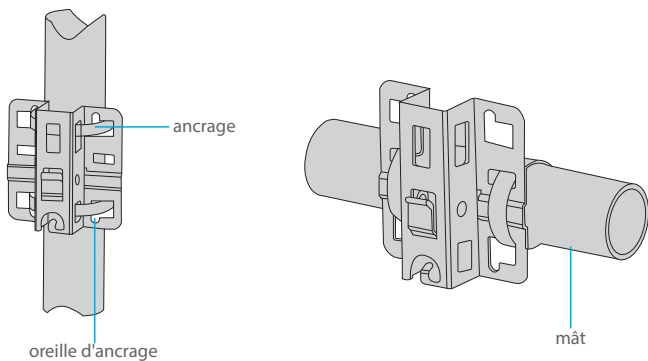


## Montage du Support

1. Fixez la plaque inférieure et le support transversal à l'arrière du point d'accès avec des vis M5.

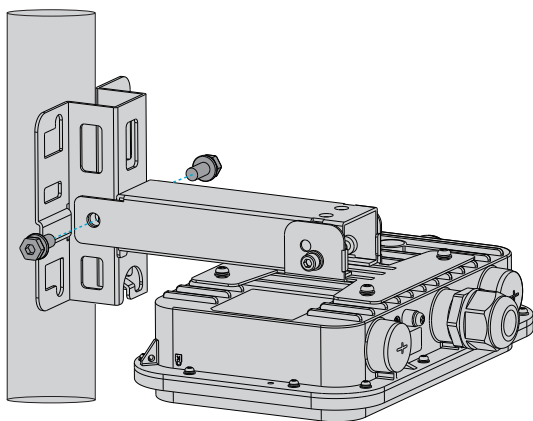


2. Fixez l'ancre sur le support à l'aide de 2 anneaux d'ancrage.



**NOTE:** Le logo "TOP" doit se trouver sur la partie supérieure de l'ancre.

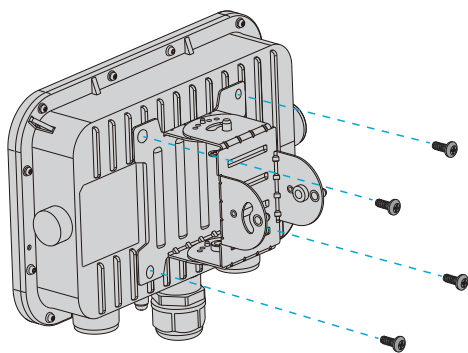
3. Fixez l'ancrage sur la tige avec le support transversal à l'aide de vis M8.



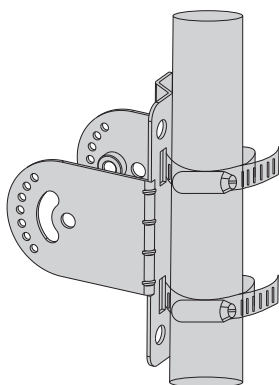
FR

AP-T567

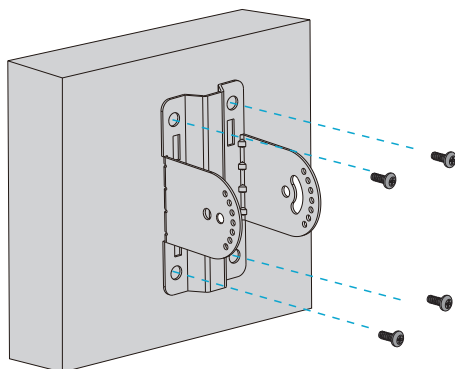
1. Fixez les composants du support à l'arrière du point d'accès à l'aide de quatre vis M5.



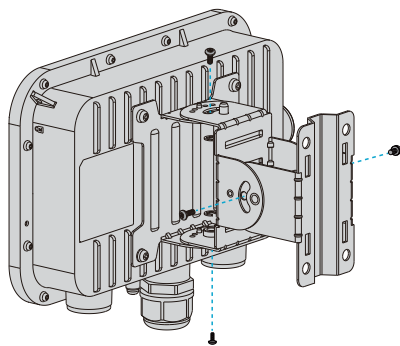
2. Montage du Support: Fixez le support sur la tige avec deux anneaux d'ancrage.



Montage Mural: Fixez le support au mur à l'aide de quatre vis M6.



3. Insérez les composants dans le support et vissez avec quatre vis M6. (Cette étape pour le montage mural est la même que ci-dessous).



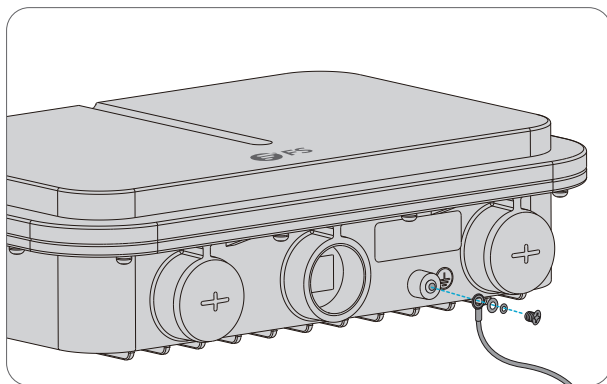
**NOTE:** 1. Après l'installation, vérifiez que l'AP est bien fixé.

2. Choisissez attentivement les vis assorties dans les différentes étapes.

## Mise à la Terre du Point d'Accès

AP-T565/AP-T567

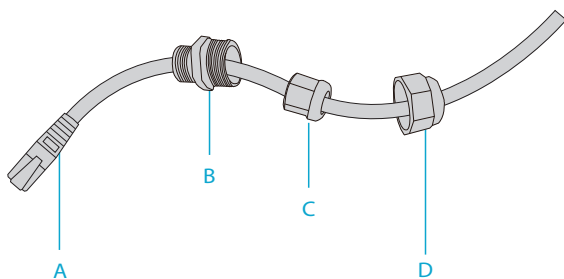
Connectez une extrémité du câble de mise à la terre à la terre à l'orifice de mise à la terre du point d'accès et l'autre extrémité à un site de mise à la terre approprié.



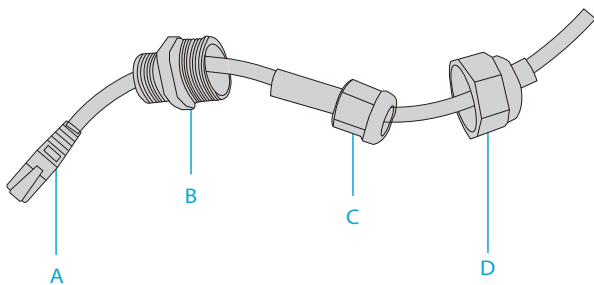


## Connexion du câble Ethernet

1. Enfilez le câble Ethernet sans la fiche dans les joints étanches dans l'ordre indiqué dans la figure suivante.



2. Fixez la fiche sur le câble Ethernet et fixez joints étanches entre B et C.



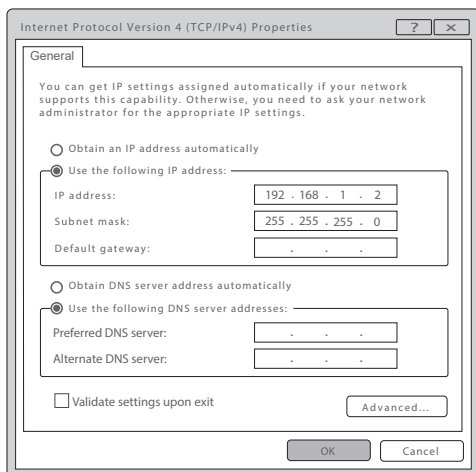
3. Insérez la fiche dans le port ETH/PoE et vissez A, B, C et D dans l'ordre.

# Configuration du Point d'Accès

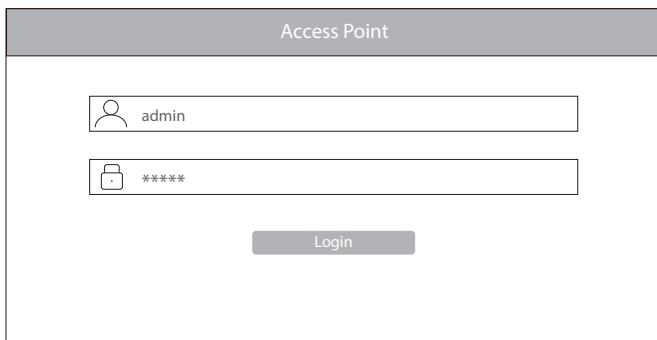
## Configuration du AP via l'Interface Web

Étape 1 : Connectez un ordinateur au port du AP à l'aide du câble réseau.

Étape 2 : Réglez l'adresse IP de l'ordinateur sur "192.168.1.x" ("x" est un nombre quelconque compris entre 2 et 254).



Étape 3 : Ouvrez un navigateur, tapez "http://192.168.1.1" et entrez le nom d'utilisateur et le mot de passe par défaut (tous deux sont "admin").

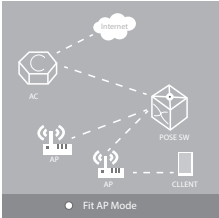


Étape 4 : Cliquez sur "Login" pour afficher la page de configuration basée sur le Web.

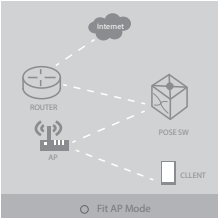
Étape 5 : Cliquez sur "System Mode Switch" pour changer le mode de fonctionnement FIT/FAP.

### System Mode ✕

Current Mode: Fit AP Mode



● Fit AP Mode



○ Fit AP Mode

NOTE: The device restarts after mode switch. Please wait for a minute.



**NOTE:** Le point d'accès fonctionne en mode Fit AP par défaut.

## Configuration du PA via le Port de Console (Mode AP FAT)

Étape 1 : Connectez un ordinateur au port de console du AP à l'aide du câble de console.

Étape 2 : Démarrez le logiciel HyperTerminal sur l'ordinateur.

Étape 3 : Réglez les paramètres de l'HyperTerminal: 9600 bits par seconde, 8 bits de données, pas de parité, 1 bit d'arrêt et pas de contrôle de flux.

Quick Connect ✕

Protocol:

The port may be manually entered or selected from the list.

Port:

Baud rate:

Data bits:

Parity:

Stop bits:

Name of pipe:

Show quick connect on startup

Save session

Open in a tab

Flow Control

DTR/DSR

RTS/CTS

XON/XOFF

Étape 4 : Après avoir défini les paramètres, cliquez sur "Connect" pour entrer. Puis entrez le mot de passe ("admin" par défaut).



**NOTE:** Pour plus de détails, veuillez consulter le Guide de Configuration sur le site web.

# Dépannage

## L'écran affiche request timed out

1. Vérifiez si le câble réseau est en bon état.
2. Vérifiez si la connexion matérielle est correcte.
3. Vérifiez si les indicateurs du AP et de l'ordinateur sont normaux.
4. Vérifiez si le réglage de l'adresse IP de l'ordinateur est correct.

## L'indicateur LED est éteint après la mise sous tension du AP

1. Pour l'alimentation PoE, vérifiez si la source d'alimentation est conforme à la norme IEEE 802.11af/at, ou si le câble Ethernet est correctement connecté.
2. Pour l'alimentation de l'adaptateur CC, vérifiez si l'adaptateur est connecté à une prise de courant active, ou si l'adaptateur fonctionne correctement.

## Le port Ethernet est hors service après la connexion

Vérifiez que le périphérique situé à l'autre extrémité du câble Ethernet fonctionne correctement, que le câble Ethernet est capable de fournir le débit de données requis ou qu'il est correctement connecté.

## Le client sans fil ne détecte pas le point d'accès

1. Vérifiez si l'alimentation électrique fonctionne correctement.
2. Vérifiez si le port Ethernet est correctement connecté.
3. Vérifiez si l'AP est correctement configuré.
4. Déplacez le dispositif client pour ajuster la distance entre le client et l'AP.

## Information en Ligne

- Téléchargez [https://www.fs.com/fr/products\\_support.html](https://www.fs.com/fr/products_support.html)
- Centre d'Assistance [https://www.fs.com/fr/service/fs\\_support.html](https://www.fs.com/fr/service/fs_support.html)
- Contactez-Nous [https://www.fs.com/fr/contact\\_us.html](https://www.fs.com/fr/contact_us.html)

## Garantie du Produit

FS garantit à ses clients qu'en cas de dommages ou d'articles défectueux dus à sa fabrication, un retour sans frais pourra être effectué dans un délai de 30 Jours à compter de la date de réception de la marchandise.

Ceci exclut les articles fabriqués sur mesure ou les solutions personnalisées.



Garantie : Ce produit bénéficie d'une garantie limitée de 3 ans contre tout défaut matériel ou de fabrication. Pour plus de détails sur la garantie, veuillez consulter la page <https://www.fs.com/fr/policies/warranty.html>



Retour : Si vous souhaitez retourner un ou plusieurs articles, vous trouverez des informations sur la procédure de retour à la page suivante [https://www.fs.com/fr/policies/day\\_return\\_policy.html](https://www.fs.com/fr/policies/day_return_policy.html)

# Compliance Information

## ATTENTION!

Regulatory, Compliance, and Safety Information Informations relatives à la conformité et à la sécurité

<https://www.fs.com/products/149657.html>

<https://www.fs.com/products/149658.html>

## FCC

FCC ID: 2A2PW149657

FCC ID: 2A2PW149658

Note: This equipment has been tested and found to comply with the limits for a Class B digital device, pursuant to part 15 of the FCC Rules. These limits are designed to provide reasonable protection against harmful interference in a residential installation. This equipment generates, uses and can radiate radio frequency energy and, if not installed and used in accordance with the instructions, may cause harmful interference to radio communications. However, there is no guarantee that interference will not occur in a particular installation. If this equipment does cause harmful interference to radio or television reception, which can be determined by turning the equipment off and on, the user is encouraged to try to correct the interference by one or more of the following measures:

- Reorient or relocate the receiving antenna.
- Increase the separation between the equipment and receiver.
- Connect the equipment into an outlet on a circuit different from that to which the receiver is connected.
- Consult the dealer or an experienced radio/TV technician for help.

This device complies with part 15 of the FCC Rules. Operation is subject to the following two conditions:

- (1) This device may not cause harmful interference, and
- (2) this device must accept any interference received, including interference that may cause undesired operation.

## CAUTION:

Any changes or modifications not expressly approved by the party responsible for compliance could void the user's authority to operate the equipment.

## FCC Radiation Exposure Statement:

This device complies with FCC radiation exposure limits set forth for an uncontrolled environment and it also complies with Part 15 of the FCC RF Rules. This equipment must be installed and operated in accordance with provided instructions and the antenna(s) used for this transmitter must be installed to provide a separation distance of at least 20 cm from all persons and must not be co-located or operating in conjunction with any other antenna or transmitter. End-users and installers must be provided with antenna installation instructions and consider removing the no-collocation statement.

## CE

FS.COM GmbH hereby declares that this device is in compliance with the Directive 2014/30/EU, 2014/35/EU, 2014/53/EU, 2011/65/EU and (EU)2015/863. A copy of the EU Declaration of Conformity is available at

[www.fs.com/company/quality\\_control.html](http://www.fs.com/company/quality_control.html).

Die FS.COM GmbH erklärt hiermit, dass dieses Gerät mit der Richtlinie 2014/30/EU, 2014/35/EU, 2014/53/EU, 2011/65/EU und (EU)2015/863 konform ist. Eine Kopie der EU-Konformitätserklärung finden Sie unter

[www.fs.com/de/company/quality\\_control.html](http://www.fs.com/de/company/quality_control.html).

FS.COM GmbH déclare par la présente que ce dispositif est conforme à la Directive 2014/30/EU, 2014/35/EU, 2014/53/EU, 2011/65/EU et (EU)2015/863. Une copie de la Déclaration de Conformité de l'UE est disponible à l'adresse suivante

[https://www.fs.com/fr/company/quality\\_control.html](https://www.fs.com/fr/company/quality_control.html).

FS.COM GmbH

NOVA Gewerbepark Building 7, Am Gfild 7, 85375 Neufahrn bei Munich, Germany

## UKCA

Hereby, FS.COM Innovation Ltd declares that this device is in compliance with the Directive SI 2016 No. 1091, SI 2016 No. 1101, SI 2017 No. 1206 and SI 2012 NO. 3032.

FS.COM INNOVATION LTD

Unit 8, Urban Express Park, Union Way, Aston, Birmingham, B6 7FH, United Kingdom



## ISED

CAN ICES-003(B)/NMB-003(B)

English: This device contains licence-exempt transmitter(s)/receiver(s) that comply with Innovation, Science and Economic Development Canada's licence-exempt RSS(s). Operation is subject to the following two conditions:

- (1) This device may not cause interference.
- (2) This device must accept any interference, including interference that may cause undesired operation of the device.

The digital apparatus complies with Canadian CAN ICES-003(B)/NMB-003(B).

This equipment should be installed and operated with a minimum distance of 20 cm between the radiator and your body.

Operations in the 5.15-5.35GHz band are restricted to indoors usage only.

French: Cet appareil contient des émetteurs/récepteurs exempts de licence qui sont conformes aux RSS exemptés de licence d'Innovation, Sciences et Développement économique Canada.

L'exploitation est soumise aux deux conditions suivantes :

- (1) Cet appareil ne doit pas provoquer d'interférences.
- (2) Cet appareil doit accepter toute interférence, y compris les interférences susceptibles de provoquer un fonctionnement indésirable de l'appareil.

L'appareil numérique du ciem conforme canadien peut - 3 (b) / nmb - 3 (b).

Cet équipement doit être installé et utilisé avec une distance de 20cm au moins entre le radiateur et votre corps. Le fonctionnement dans la bande 5,15 - 5,35 GHz est limité à un usage intérieur.

## WEEE

Waste Electrical and Electronic Equipment (WEEE)

This appliance is labelled in accordance with European Directive 2012/19/EU concerning waste electrical and electronic equipment (WEEE). The Directive determines the framework for the return and recycling of used appliances as applicable throughout the European Union. This label is applied to various products to indicate that the product is not to be thrown away, but rather reclaimed upon end of life per this Directive.

To avoid the potential effects on the environment and human health as a result of the presence of hazardous substances in electrical and electronic equipment, end users of electrical and electronic equipment should understand the meaning of the crossed-out wheeled bin symbol. Do not dispose of WEEE as unsorted municipal waste and have to collect such WEEE separately.



## IMDA

Complies with  
IMDA Standards  
DA108759

## Telec

W52/W53は屋内使用限定

Q.C. PASSED

Copyright © 2023 FS.COM All Rights Reserved.