

## Outdoor Access Point

ACCESS POINTS FÜR AUßENBEREICHE

POINTS D'ACCÈS EXTÉRIEURS

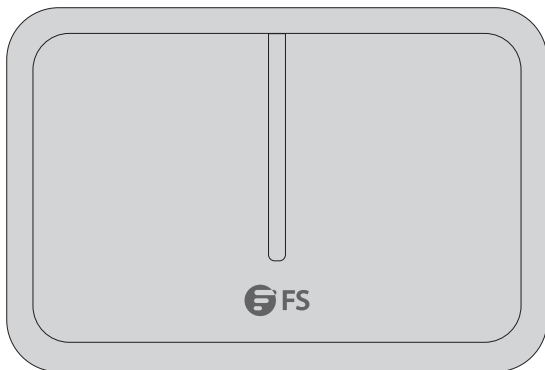
### Quick Start Guide **V1.0**

Quick-Start Anleitung

Guide de Démarrage Rapide

# Introduction

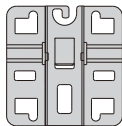
Thank you for choosing the enterprise Wi-Fi 6 access point. This guide is designed to familiarize you with the layout of the access point and describes how to deploy the access point in your network.



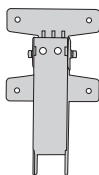
AP-T565/AP-T567

## Accessories

AP-T565



Anchor x1



Transverse bracket&  
Bottom plate x1



Anchor ears x2



Dust cover x3



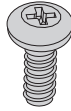
Waterproof Joint for  
PoE&Power ports x2



Waterproof Joint for LC  
fiber optic cable x1



M6 screw bolts x4



M5 Screws x4

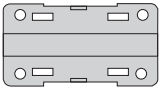


M8 Screws x2

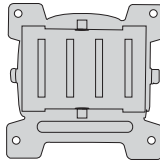


Grounding Cable x1

AP-T567



Bracket components x1



Bracket x1



Anchor ears x2



Dust cover x3



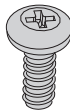
Waterproof Joint for PoE&Power ports x2



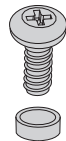
Waterproof Joint for LC fiber optic cable x1



M6 screw bolts x4



M5 Screws x4



M6 Screws x2

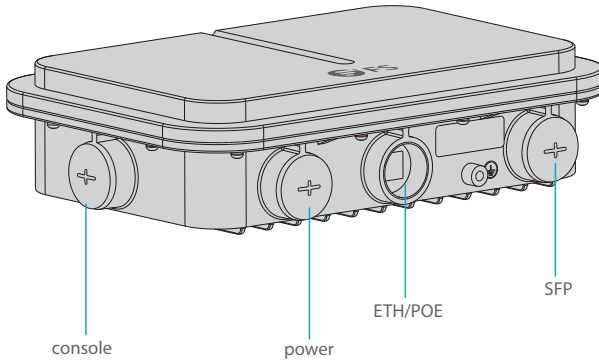


Grounding Cable x1

# Hardware Overview

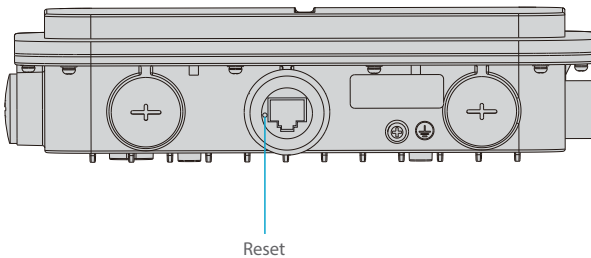
## Ports

AP-T565/AP-T567



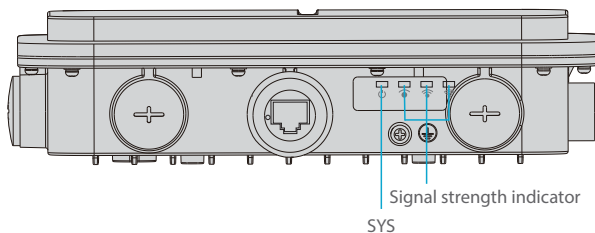
Ports	Description
ETH/PoE	Ethernet cable power supply
Console	An RJ45 console port for serial management
SFP	SFP ports for 1/2.5G connection
Power	48V DC power port

## Button



Button	Description
Reset	Restart: Press the Reset button for less than 2 seconds.
	Restore to Factory Default Settings: Press the Reset button for more than 3 seconds.

## LEDs



LEDs	State	Description
SYS	Blinking Green	In progress of initialization.
	Solid Green	Normal operation.
	Solid Orange	Initialization is complete without a CAPWAP connection.
	Blinking Red	Initialization is complete, but the Ethernet link is down.
Signal strength indicator (3 lights only light up while bridging)	1 Light On	Signal strength: $\leq -70\text{dBm}$
	2 Lights On	Signal strength: $-70\text{dBm} \sim -50\text{dBm}$
	3 Lights On	Signal strength: $\geq -50\text{dBm}$

## Installation Requirements

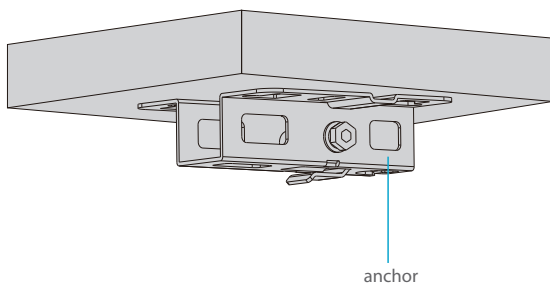
- Install the AP indoors.
- Make sure the floor of the installation site is dry and flat.
- Place the AP in a dry area and avoid liquid intrusion.
- Keep the AP and installation tools away from walkways.
- Do not power the AP during installation.
- Install the AP in a well-ventilated location.
- Keep away from high voltage cables.
- Keep the AP clean and dust-free.

# Mounting the Access Point

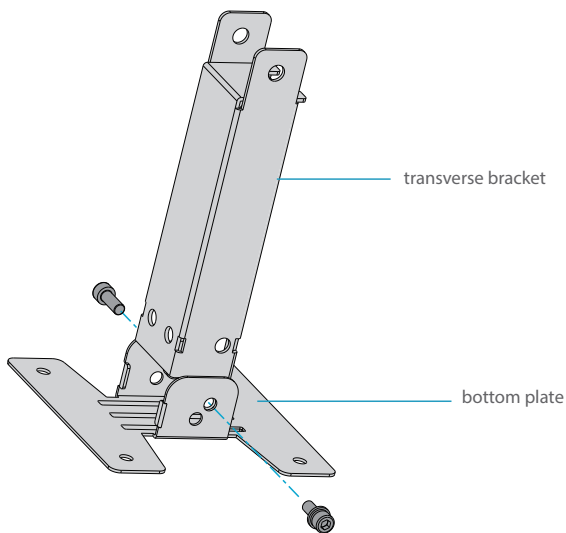
## Ceiling Mount

AP-T565

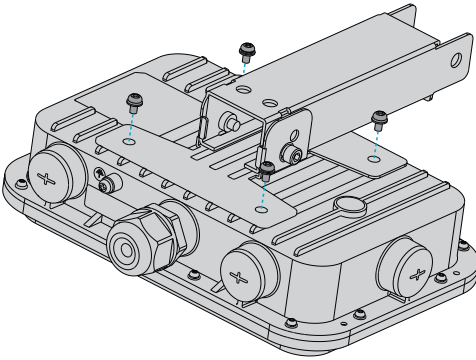
1. Fix the anchor on the ceiling with four M6 screws.



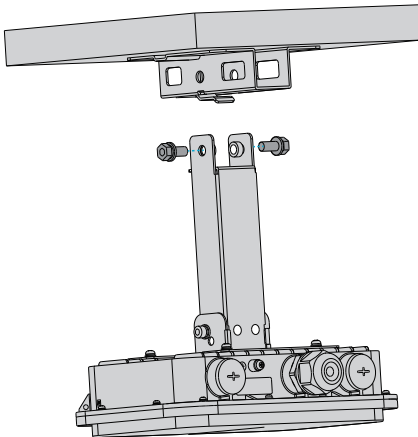
2. Remove screws of the bottom plate and vertically insert the transverse bracket into the bottom plate, then screw it with two M6 screws.



3. Fix the bottom plate and transverse bracket on the back of the access point with four M5 screws.

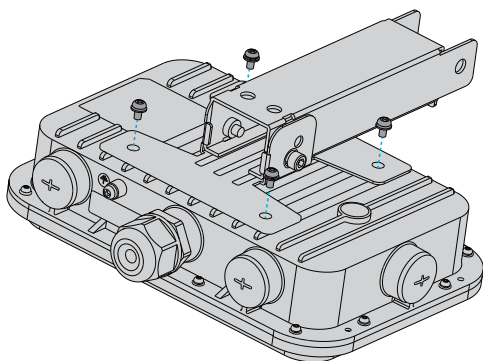


4. Fix the anchor on the ceiling with the transverse bracket with two M8 screws.

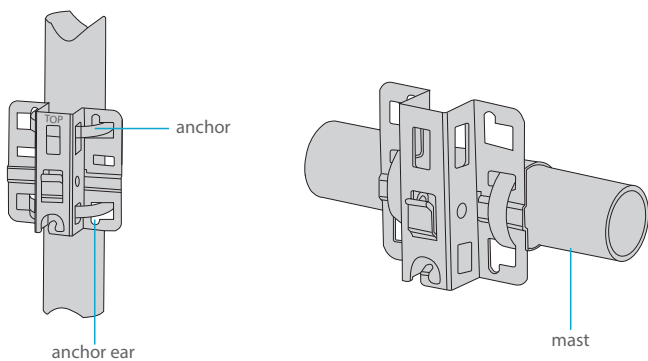


## Masting Mount

1. Fix the bottom plate and transverse bracket on the back of the access point with M5 screws.



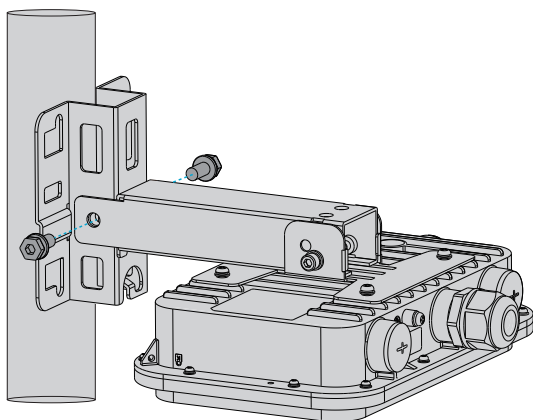
2. Fix the anchor onto a mast with 2 anchor ears.



**NOTE:** The logo "TOP" should be on the upper part of the anchor.



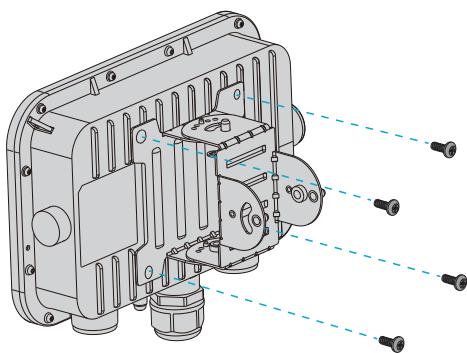
3. Fix the anchor on the rod with the transverse bracket with M8 screws



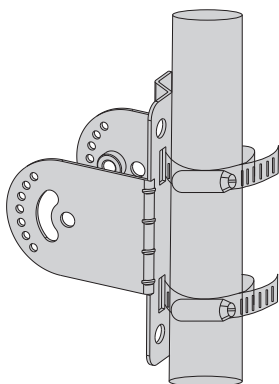
EN

AP-T567

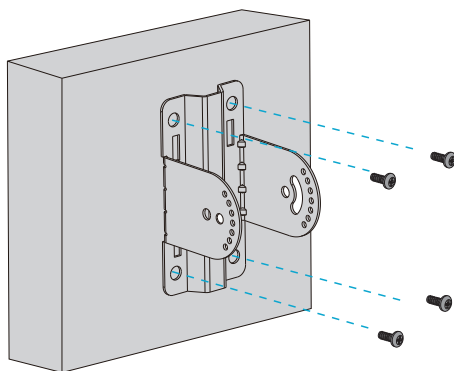
1. Fix the host bracket components on the back of the access point with four M5 screws.



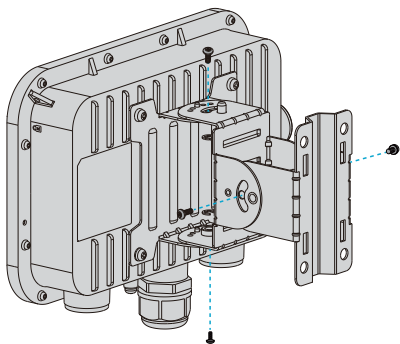
2. Mastig Mount: Fix the bracket on a rod with two anchor ears.



Wall Mount: Fix the bracket on the wall with four M6 screws.



3. Insert the host bracket components into the bracket and screw it with four M6 screws. (This step in wall mounting is the same as below.)

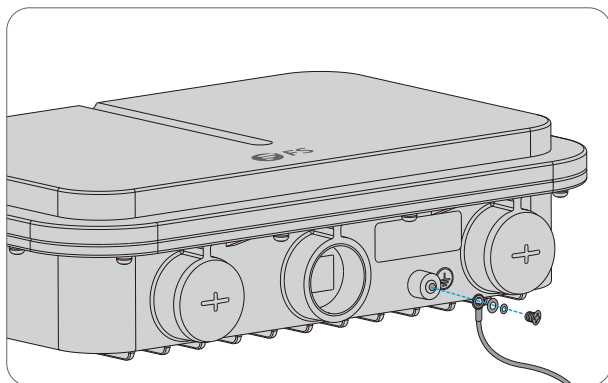


**NOTE:** 1. After installation, check that the AP is securely fastened.  
2. Carefully choose matched screws in different steps.

## Grounding the Access Point

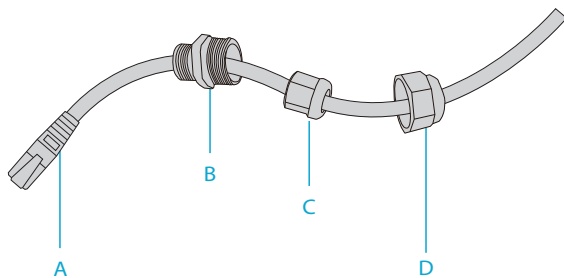
AP-T565/AP-T567

Connect one end of the grounding cable to the grounding hole on the access point and the other end to a proper ground site.

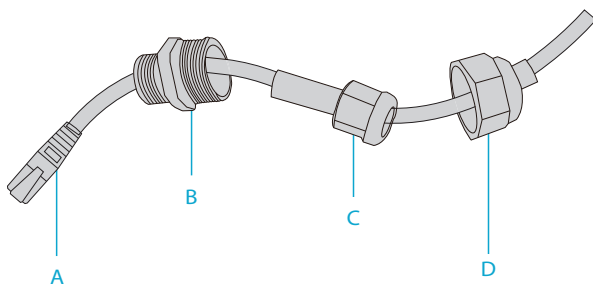


## Connecting the Ethernet cable

1. Thread the Ethernet cable without crystal head through the waterproof joints in sequence as shown in the following figure.



2. Fix a crystal head on the Ethernet cable and bind waterproof materials between B and C.

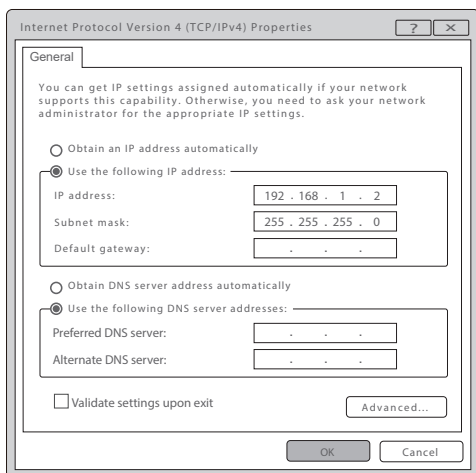


3. Insert the crystal head into the ETH/PoE port and screw up A, B, C, and D in sequence.

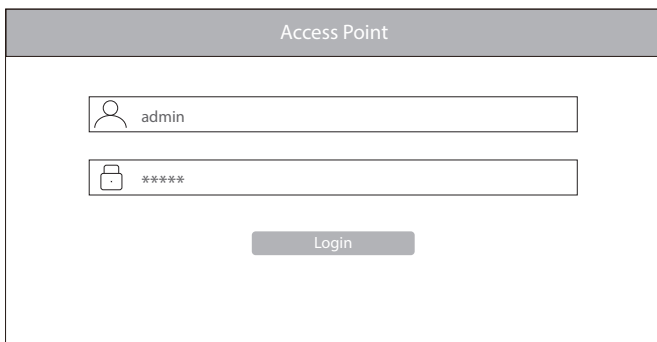
# Configuring the Access Point

## Configuring the AP via the Web-based Interface

- Step 1: Connect a computer to the business port of the AP using the network cable.  
Step 2: Set the IP address of the computer to "192.168.1.x" ("x" is any number from 2 to 254).



- Step 3: Open a browser, type "http://192.168.1.1" and enter the default username and password(both are "admin").

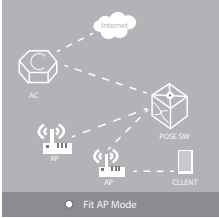


Step 4: Click "Login" to display the web-based configuration page.

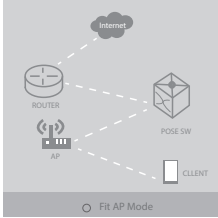
Step 5: Click "System Mode Switch" to switch the FIT/FAP working mode.

### System Mode ✕

Current Mode: Fit AP Mode



● Fit AP Mode



○ Fit AP Mode

NOTE: The device restarts after mode switch. Please wait for a minute.



**NOTE:** The AP works in Fit AP Mode by default.

## Configuring the AP via the Console Port (FAT AP Mode)

Step 1: Connect a computer to the AP's console port using the console cable.

Step 2: Start the terminal simulation software such as "HyperTerminal" on the computer.

Step 3: Set the parameters of the "HyperTerminal": 9600 bits per second, 8 data bits, no parity, 1 stop bit and no flow control.

Quick Connect ✕

Protocol:

The port may be manually entered or selected from the list.

Port:

Baud rate:

Data bits:

Parity:

Stop bits:

Name of pipe:

Show quick connect on startup

Save session

Open in a tab

Flow Control

DTR/DSR

RTS/CTS

XON/XOFF

Step 4: After setting the parameters, click “Connect” to enter. And then enter the password (“admin” by default).



**NOTE:** For more details, please refer to the Configuration Guide on the website.

# Troubleshooting

## The screen displays request timed out

1. Check whether the network cable is intact.
2. Check whether the hardware connection is correct.
3. Check whether indicators of AP and the computer are normal.
4. Check whether the IP address setting of the compute is correct.

## LED is off after the AP is powered on

1. For PoE power supply, check whether the power source is IEEE 802.11 af/at compliant, or whether the Ethernet cable is properly connected.
2. For DC adapter power supply, check whether the adapter is connected to an active power outlet, or whether the adapter works properly.

## Ethernet port is not working after connecting

Check whether the device at the other end of the Ethernet cable is working properly, the Ethernet cable is capable of providing the required data rate, or it is properly connected.

## Wireless client cannot find the AP

1. Check whether the power supply works properly.
2. Check whether the Ethernet port is properly connected.
3. Check whether the AP is correctly configured.
4. Move the client device to adjust the distance between the client and the AP.



## Online Resources

- Download [https://www.fs.com/products\\_support.html](https://www.fs.com/products_support.html)
- Help Center [https://www.fs.com/service/fs\\_support.html](https://www.fs.com/service/fs_support.html)
- Contact Us [https://www.fs.com/contact\\_us.html](https://www.fs.com/contact_us.html)

## Product Warranty

FS ensures our customers that if there are any damage or faulty items due to our workmanship, we will offer a free return within 30 Days from the day you receive your goods. We will also offer free software update service. This excludes any custom made items or tailored solutions.



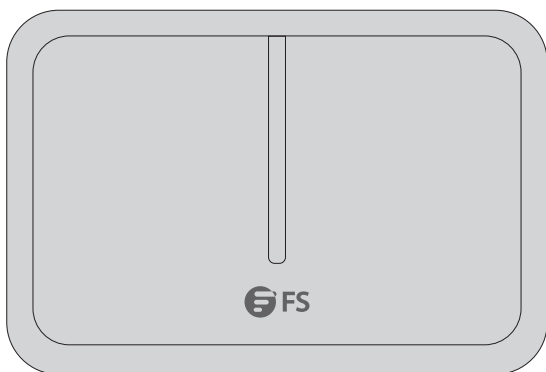
Warranty: This product enjoys 3 years limited warranty against defect in materials or workmanship. For more details about warranty, please check at <https://www.fs.com/policies/warranty.html>



Return: If you want to return item(s), information on how to return can be found at [https://www.fs.com/policies/day\\_return\\_policy.html](https://www.fs.com/policies/day_return_policy.html)

# Einführung

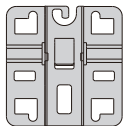
Vielen Dank, dass Sie sich für den Enterprise Wi-Fi 6 Access Point entschieden haben. Diese Anleitung soll Sie mit dem Aufbau des Access Points vertraut machen und beschreibt, wie Sie ihn in Ihrem Netzwerk einsetzen.



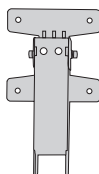
AP-T565/AP-T567

## Zubehör

AP-T565



Anker x1



Querträger & Bodenplatte x1



Ankeröse x2



Staubschutzhülle x3



Wasserdichte Verbindung  
für PoE- & Strom-Ports



Wasserdichte Muffe für  
LC-Glasfaserkabel



M6 Schraubenbolzen x4



M5 Schraube x4

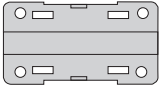


M8 Schraube x2

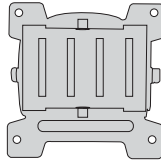


Erdungskabel x1

AP-T567



Querträger & Bodenplatte x1



Anker x1



Ankeröse x2



Staubschutzhülle x3



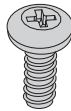
Wasserdichte Verbindung für PoE- & Strom-Ports x2



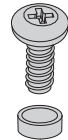
Wasserdichte Muffe für LC-Glasfaserkabel x1



M6 Schraubenbolzen x4



M5 Schraube x4



M6 Screws x2

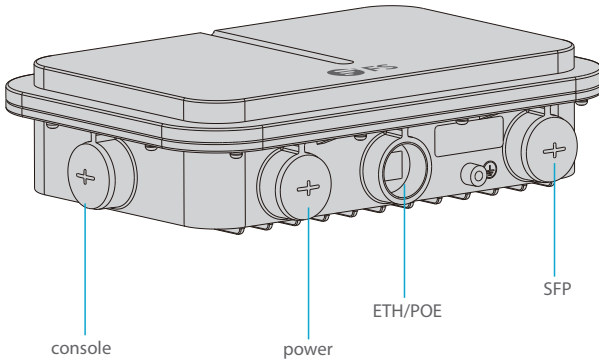


Erdungskabelx1

# Hardware-Übersicht

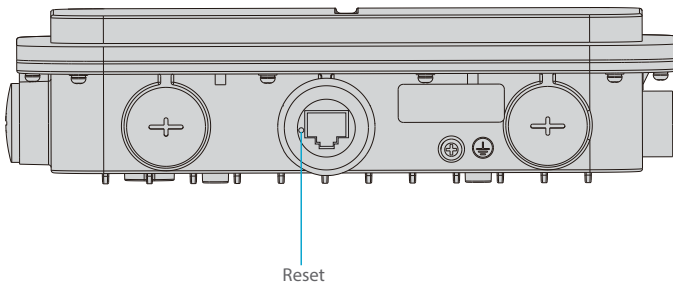
## Ports

AP-T565/AP-T567



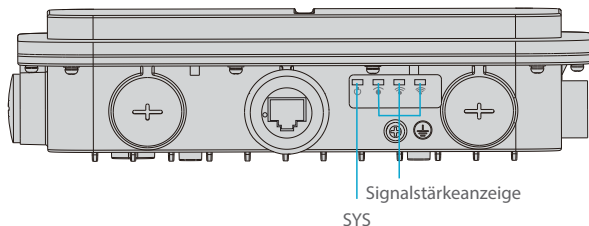
Ports	Beschreibung
ETH/PoE	Ethernet-Kabel zur Stromversorgung
Console	RJ45-Konsolenport für die serielle Verwaltung
SFP	SFP-Ports für 1/2,5G-Verbindung
Power	48V DC Stromanschluss

## Taste



Taste	Beschreibung
Reset	Neustart: Drücken Sie die Reset-Taste für weniger als 2 Sekunden.
	Die Werkseinstellungen zurücksetzen: Drücken Sie die Reset-Taste für mehr als 3 Sekunden.

## LEDs



LEDs	Status	Beschreibung
SYS	Blinkend Grün	Die Initialisierung wird gerade durchgeführt.
	Durchgehend Grün	Normaler Betrieb.
	Durchgehend Orange	Die Initialisierung ist ohne CAPWAP-Verbindung abgeschlossen.
	Blinkend Rot	Die Initialisierung ist abgeschlossen, aber die Ethernet-Verbindung ist unterbrochen.
Signalstärkeanzeige (3 Lichter leuchten nur während der Überbrückung)	1 Licht an	Signalstärke: $\leq -70\text{dBm}$
	2 Licht an	Signalstärke: $-70\text{dBm} \sim -50\text{dBm}$
	3 Licht an	Signalstärke: $\geq -50\text{dBm}$

## Installationsanforderungen

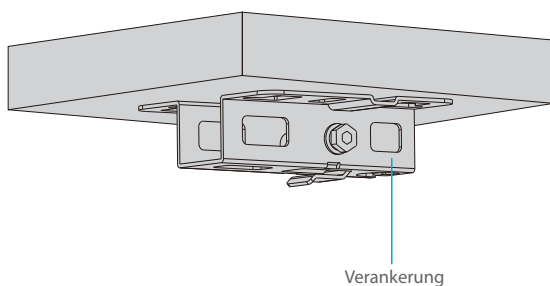
- Installieren Sie den AP in einem Innenraum.
- Stellen Sie sicher, dass der Boden des Aufstellungsortes trocken und eben ist.
- Stellen Sie den AP an einem trockenen Ort auf und vermeiden Sie das Eindringen von Flüssigkeiten.
- Halten Sie den AP und das Installationswerkzeug von Gehwegen fern.
- Schalten Sie den AP während der Installation nicht ein.
- Installieren Sie den AP an einem gut belüfteten Ort.
- Halten Sie ihn von Hochspannungskabeln fern.
- Halten Sie den AP sauber und staubfrei.

# Montage des Access Points

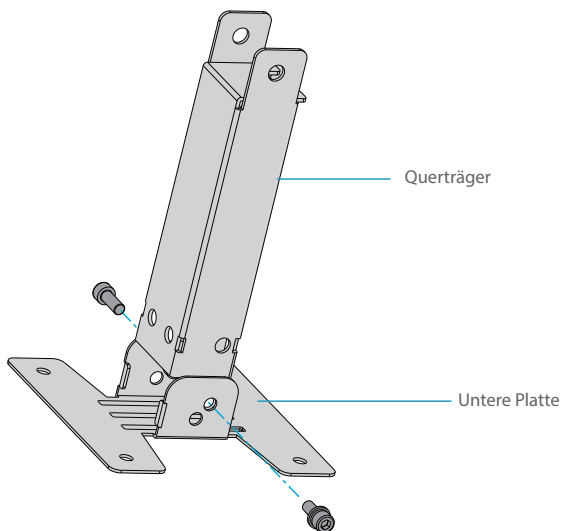
## Deckenmontage

AP-T565

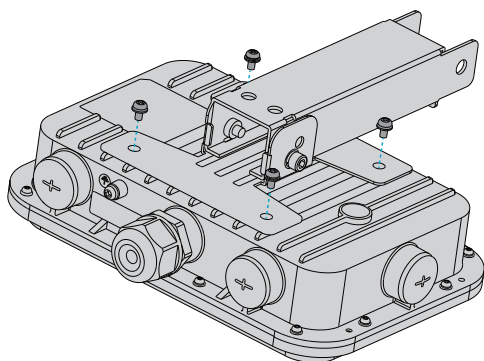
1. Befestigen Sie den Anker mit vier M6-Schrauben an der Decke.



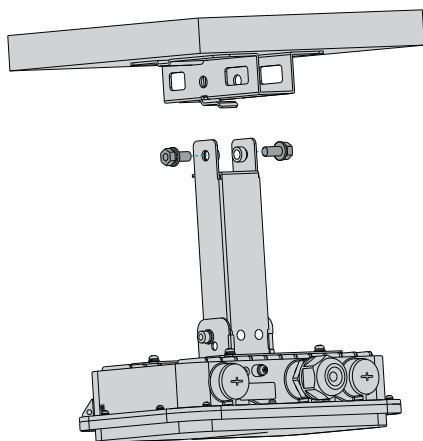
2. Entfernen Sie die Schrauben der Bodenplatte und setzen Sie den Querträger senkrecht in die Bodenplatte ein, dann verschrauben Sie ihn mit zwei M6-Schrauben.



3. Befestigen Sie die Bodenplatte und den Querträger mit vier M5-Schrauben an der Rückseite des Access Points.

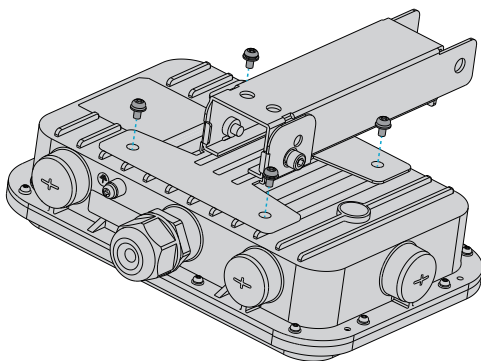


4. Befestigen Sie den Anker mit dem Querträger mit zwei M8-Schrauben an der Decke.

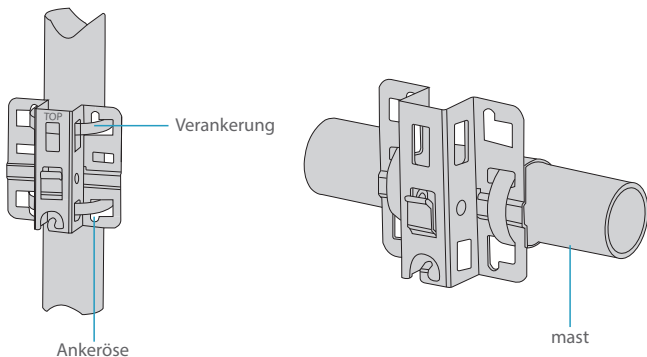


## Masthalterung

1. Befestigen Sie die Bodenplatte und den Querbügel mit M5-Schrauben an der Rückseite des Zugangspunkts.



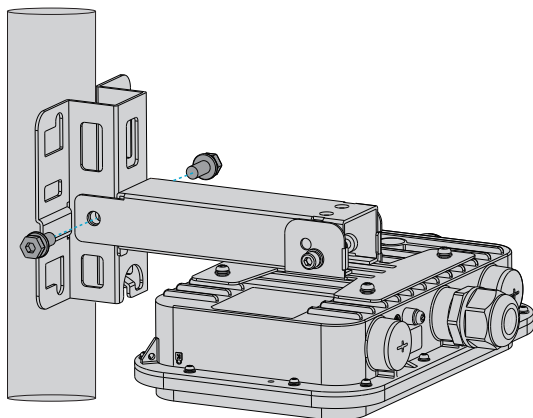
2. Befestigen Sie den Anker mit 2 Ankerösen an einem Mast



**HINWEIS:** Die Aufschrift "TOP" sollte sich auf dem oberen Teil des Ankers befinden.

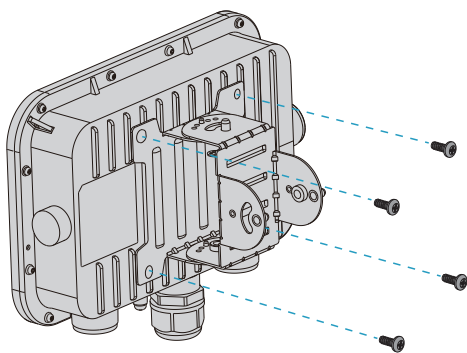


3. Befestigen Sie den Anker mit dem Querträger mit M8-Schrauben an der Stange.

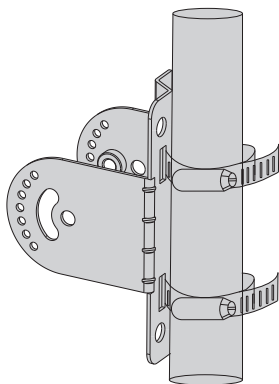


AP-T567

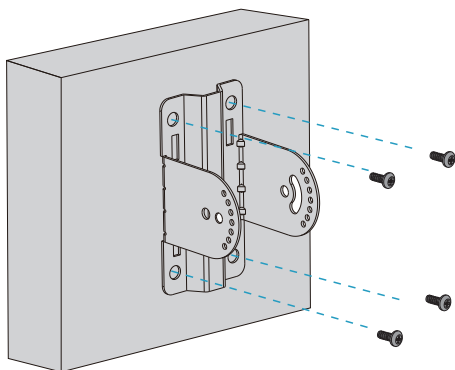
1. Befestigen Sie die Komponenten der Host-Halterung mit vier M5-Schrauben an der Rückseite des Access Points.



2. Masthalterung: Befestigen Sie die Halterung an einer Stange mit zwei Ankerösen.

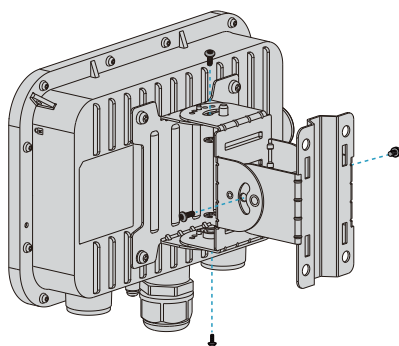


Wandmontage: Befestigen Sie die Halterung mit vier M6-Schrauben an der Wand.



3. Setzen Sie die Komponenten der Host-Halterung in die Halterung ein und verschrauben Sie sie mit vier M6-Schrauben. (Dieser Schritt bei der Wandmontage ist derselbe wie unten.)

DE



- HINWEIS:** 1. Überprüfen Sie nach der Installation, ob der AP sicher befestigt ist.  
2. Wählen Sie sorgfältig die passenden Schrauben in verschiedenen Schritten aus.

## Erdung des Access Points

AP-T565/AP-T567

Verbinden Sie ein Ende des Erdungskabels mit der Erdungsbohrung am Access Point und das andere Ende mit einer geeigneten Erdungsstelle.

