

承 認 書

客 戶：
CUSTOMER: 深圳中利冠达电子有限公司

客 戶 料 號：
CUST P/N:

三盛创 料 號：
FINE P/N: **Watch launch coil 8.1UH 0.08*24P*14TS**

產 品 型 號：
DESC:

日 期：
DATE: **2021.04.13**

版 本：
Version: **A.0**

擬制 PREPARED BY	審核 CHECKED BY	批准 APPROVED BY	客戶承認 CUSTOMER APPROVE
林素玲	安帅印	安帅印	

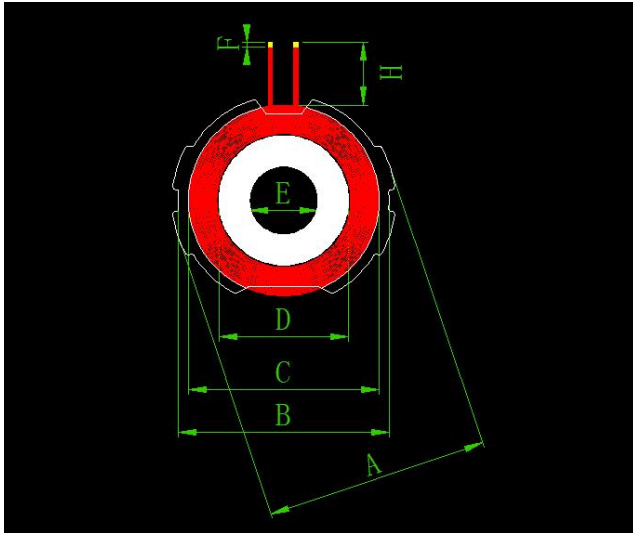
深圳市三盛创电子科技有限公司

工廠地址：深圳市光明新区玉律社区玉泉东路 9 号

SPECIFICATION

產品型號: DESC	苹果发射线圈 15*21.5-8.1UH	版本 Rev: A.0	客戶 CUST: 客戶料号 CUST P/N:	XXX
---------------	----------------------	----------------	----------------------------	------------

一、尺寸 DIMENSION:(mm)

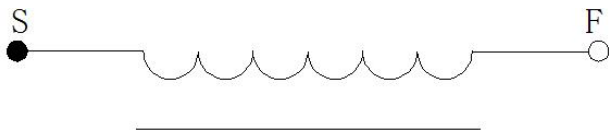


A	25 ± 1
B	23.6 ± 0.5
C	21.5 ± 0.5
D	14.5 ± 0.3
E	7.7 ± 0.05
F	3 ± 2
H	55 ± 1
厚度	2.7 Max

Note:

1. Cross line;
2. Out position wrapped mm (ref) width high temperature tape Ts;
3. Attach a circular hard magnetic coil with gaps at both ends, with dimensions of 25 ± 1mm, an inner hole of 7.7mm, and a thickness of 2.8 ± 0.2mm.

二、原理图 SCHEMATIC DIAGRAM:



Coil Gina: 0dBi (Max)

三、绕线参数 Winding Specification:

序号 NO.	端子 TERMINAL	线径 WIRE	圈数 Turns	绕线方向 Winding Direction
1	S F	漆包线 0.08*24P	14Ts	CCW

四、电气特性 ELECTRICAL CHARACTERISTICS:

温度 TEMPERATURE: 25 ± 10°C, 湿度 RELATIVE HUMIDITY: 65 ± 20%

序号 NO.	项目 ITEM	端子 TERMINAL	标准 SPECIFICATION	测试条件 TEST FREQUENCY	测试仪器 TEST EQUIPMENTS
1	IND.	S-F	3.1uH ± 10% 单独线圈	100KHz/1.0V	LCZ METER 1062B
2	IND.	S-F	8.1 uH ± 10% 单独线圈	100KHz/1.0V	LCZ METER 1062B
3	DCR	S-F	≤ 32m Ω	100KHz/1.0V	LCZ METER 502B
4	Q	S-F	≤ 111	100KHz/1.0V	LCZ METER 502B

拟制/日期 PREPARED BY/DATE

审核/日期 CHECKED BY/DATE

林素玲 2021.04.13

安帅印 2021.04.13