

# 承 認 書

客 戶:  
CUSTOMER: 深圳市中利冠达科技有限公司

客 戶 料 號:  
CUST P/N:

三盛创 料 號:  
FINE P/N: **A4011-6.5UH 单线圈 0.07\*100P\*12TS**

產 品 型 號:  
DESC: **Φ44MMX5.0MMX0.8MM**

日 期:  
DATE: **2021/04/27**

版 本:  
Version: **A.0**

擬制 PREPARED BY	審核 CHECKED BY	批准 APPROVED BY	客戶承認 CUSTOMER APPROVE
林素玲	安帅印	安帅印	

## 深圳市三盛创电子科技有限公司

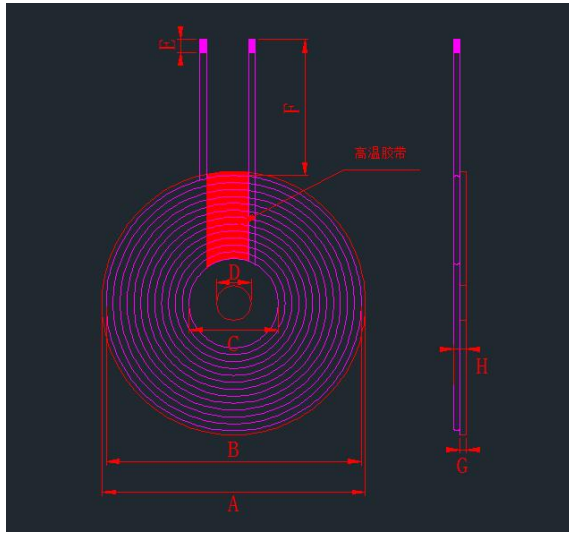
工廠地址：深圳市光明新区光明玉律玉泉东路 9 号 3502



# SPECIFICATION

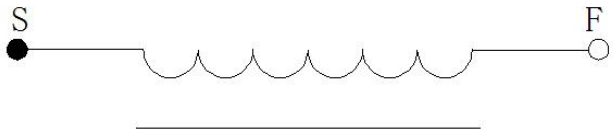
產品型號: DESC	Φ13.5x39.5-6.5uH-0.07x100P-20mm	版本 Rev: A.0	客戶 CUST: 客戶料号 CUST P/N:	<b>XXX</b>
---------------	---------------------------------	----------------	----------------------------	------------

一、尺寸 DIMENSION:(mm)



A	44.0±0.5
B	41.0±0.5
C	13.5±0.5
D	5±0.3
E	3±1
F	20±2
G	1±0.2
H	2.2±1

二、原理图 SCHEMATIC DIAGRAM:



Coil Gina: 0dBi (Max)

Note:

1. Cross line;
2. 5mm (ref) width high temperature adhesive tape 1-2Ts;
3. The coil is attached with circular hard magnetic sheet with groove, magnetic sheet size 40±0.5mm, inner hole 5.3mm, thickness of 1.0±0.2mm.

三、绕线参数 Winding Specification:

序号 NO.	端子 TERMINAL	线径 WIRE	圈数 Turns	绕线方向 Winding Direction
1	S    F	丝包线 0.07*100P	12Ts	CCW

四、电气特性 ELECTRICAL CHARACTERISTICS:

温度 TEMPERATURE:25±10°C, 湿度 RELATIVE HUMIDITY:65±20%

序号 NO.	项目 ITEM	端子 TERMINAL	标准 SPECIFICATION	测试条件 TEST FREQUENCY	测试仪器 TEST EQUIPMENTS
1	IND.	S-F	3.8 uH ±10%单独线圈	100KHz/1.0V	LCZ METER 1062B
2	IND.	S-F	6.5uH ±10%加磁片	100KHz/1.0V	LCZ METER 1062B
3	DCR	S-F	≤50mΩ	100KHz/1.0V	LCZ METER 502B
4	Q	S-F	≤70	100KHz/1.0V	LCZ METER 502B

擬制/日期 PREPARED BY/DATE	審核/日期 CHECKED BY/DATE
林素玲 2021/04/27	安帅印 2021/04/27