

# 承 認 書

## SPECIFICATION FOR APPROVAL

客 戶:

CUSTOMER:

客 戶 料 號:

CUST P/N:

淘 軟 料 號:

BESOFTP/N:

產 品 型 號:

DESC:

日 期:

DATE:

版 本:

Version:

苹果手表软磁线圈-CLB

2022/09/07

A.0

擬制 PREPARED BY	審核 CHECKED BY	批准 APPROVED BY	客戶承認 CUSTOMER APPROVE
冯伯群	苏燕平	钱立谋	

## 深圳淘软电子有限公司

工厂地址: 深圳市光明区公明街道上村社

区五联队工业区B区第10栋701

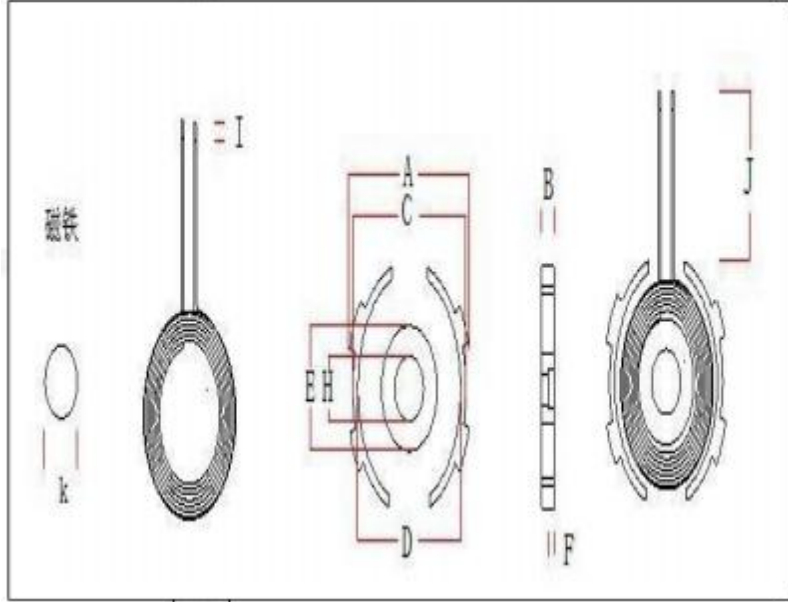
TEL: 13824883512



# SPECIFICATION

產品型號: DESC	<b>苹果手表软磁线圈-CLB</b>	版本 Rev: A 0	客戶 CUST: 淘软料号 Fine P/N: 客户料号 CUST P/N:	
---------------	---------------------	----------------	--	--

一、尺寸 DIMENSION:(mm)



A	25±0.5
B	2.5±0.5
C	23.7±0.25
D	20.5±1
E	13.5±0.3
H	7.8±0.3
I	3±1
J	50±2
K	7.8*2.0

二、原理图SCHEMATIC DIAGRAM:



三、绕线参数 Winding Specification:

序号 NO	端子 TERMINAL	线径 WIRE	圈数 Turns	绕线方向 Winding Direction
1	S    F	丝包线 0.08*28P	14TS	正常

四、电气特性 ELECTRICAL CHARACTERISTICS:

温度 TEMPERATURE:25 ±10°C, 湿度 RELATIVE HUMIDITY:65 ±20%

序号 NO.	项目 ITEM	端子 TERMINAL	标准 SPECIFICATION	测试条件 TEST FREQUENCY	测试仪器 TEST EQUIPMENTS
1	IND.	S-F	5.8uH ±20%单独线圈	100KHz/1V	LCZ METER 1062B
2	IND.	S-F	7.6-8.0uH	100KHz/1V	LCZ METER 1062B
3	Q 值	S-F	≥35	100KHz/1V	LCZ METER 1062B
4	DCR	S-F	125MAX		

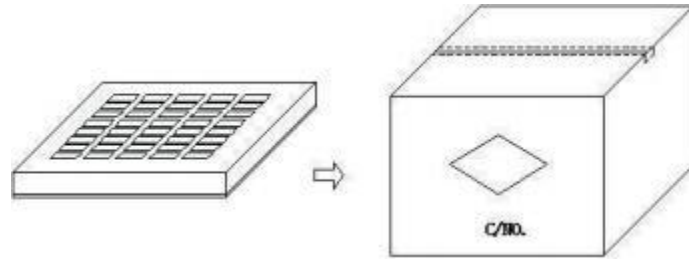
拟制/日期 PREPARED BY/DATE  冯伯群 2022/09/07	审核/日期 CHECKED BY/DATE  苏燕平 2022/09/07
--	---

## SPECIFICATION

產品型號: DESC	<b>苹果手表软磁线圈-CLB</b>	版本 Rev: A 0	客戶 CUST: 淘软料号 Fine P/N: 客户料号 CUST P/N:	
---------------	---------------------	----------------	--	--

五、包装 PACKONG:

5.1 包装图片Packing pictures:



5.2 包装数量及规格Packing Quantity:

项目 Item	数量 Quantity	材料规格 Material
盒 Box	240 Pcs	370*265*55mm
箱 Big Carton	1680 Pcs	380*270*220mm

5.3 包装以现有包装盘为参照标准，以实际出货包装为准,如有特需要求可以定制。

The packaging shall be based on the existing packing plate and the actual delivery package shall prevail. If there is any requirement, we can customize it.

六、材料清单 Material list:

序号 number	材料名称 Material name	品名描述 Description	制造商 Manufacturer
1	漆包线 0.08*28 股	热风漆包线 0.08*28 股	
2	无铅锡条	无铅锡条	
3	磁片	Φ25*12 7mm 锰锌软磁片	
4	胶水	201 胶水	
5	磁铁	7 8*2mm 2900-3100高斯	
6	带孔双面胶	圆形直径20mm(ref)背胶	
7			

擬制/日期 PREPARED BY/DATE 冯伯群 2022/09/07	審核/日期 CHECKED BY/DATE 苏燕平 2022/09/07
--	---