

惠州启泰电子科技有限公司

Huizhou Qitai Electronic Technology Co., LTD



### SPECIFICATIONS SHEET

### 规格图面

CUSTOMER :	
客户	中利冠达
DESCRIPTION :	
品名描述	Watch coil
CUSTOMER P/N :	
客户品名	
PART NUMBER :	
制造商料号	ZLGD-A1-0285
DATE OF APPLICATION :	
提出日期	2024-2-28
Operation frequency:	300kHz-350kHz
Antenna gain:	0dBi

CLASSIFICATION OF SPEC. PRESENTATION. ( Tick the relevant box "√" )

规格图面提出区分

- New application      新规格
- New part is added to accepted specification**      **新产品规格追加记录**
- Revision of accepted specification      既存规格图面变更

ACCEPTANCE STAMP ( 客户受领印 )

APPROVAL BY 承认	CHECK BY 审查	PREPARE BY 制作
		冯欣

ADDRESS : 3rd Floor, 12 KIBO Road, Mingyue 2nd Road, Shiwang Town, Boluo County, Huizhou city

TELEPHONE : 0752-6668681

E-MAIL : 839689578@qq.com

惠州启泰电子科技有限公司

Huizhou Qitai Electronic Technology Co., LTD

**History For Revised Specification**  
**规格修订记录**

CUSTOMER P/N :  
客户品名

中利冠达

PART NUMBER :  
制造商料号

ZLGD-A1-0285

Item 项次	DESCRIPTION ( Content Or Reason For Changed ) 变更内容	Rev. 版本	Cust Rev. 客户版本	Date 日期	Revisor 修订者
1	Initial Release (初版发行)	A0		2024-2-28	冯欣

APPROVED BY 承认	CHECKED BY 审查	PREPARED BY 制作	DATE 日期	PAGE 页码
昆子奇		冯欣	2024-2-28	1 of 3

惠州启泰电子科技有限公司

Huizhou Qitai Electronic Technology Co., LTD

**Specification**  
规格内容

CUSTOMER P/N :  
客户品名

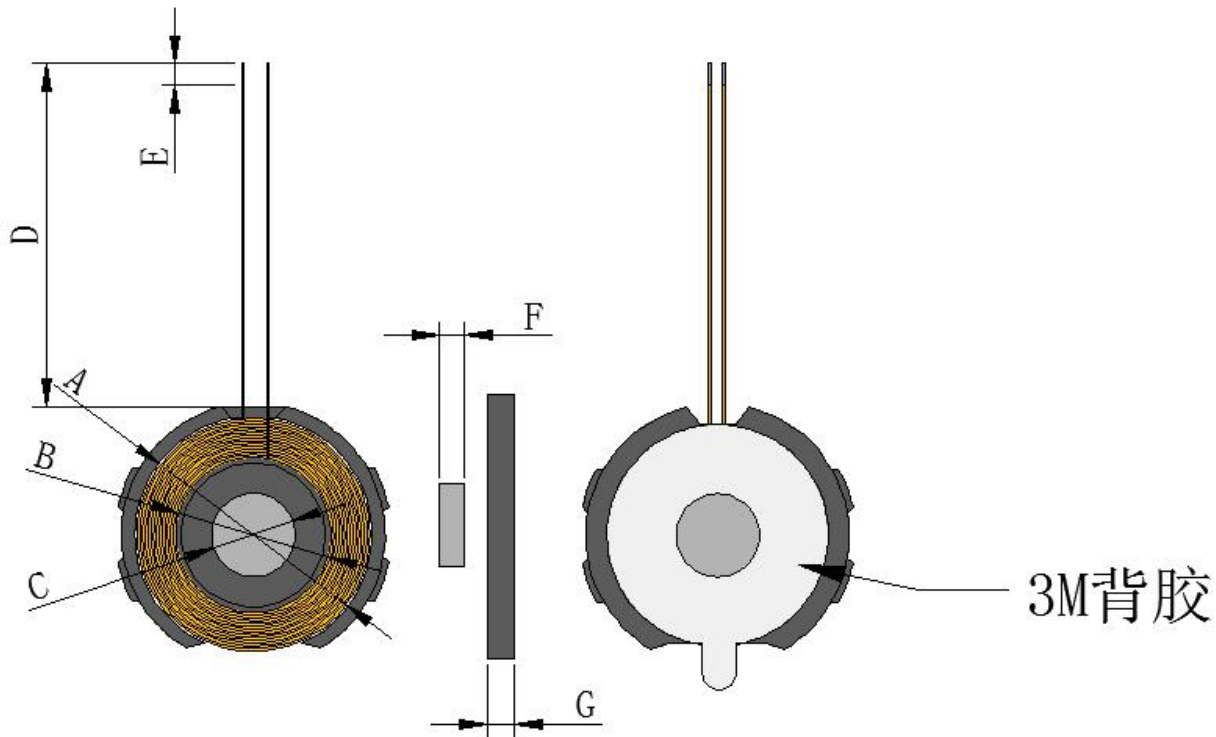
中利冠达

PART NUMBER :  
制造商料号

ZLGD-A1-0285

**1. DIMENSIONS (外形尺寸) : (Unit: mm)**

单位 (Unit) : 毫米 (mm)



A	B	C	D	E	F	G	
21Max	14.5±0.5	7.5±0.5	31±1	2±1	2.2Max	2.8±Max	

1. The back adhesive is white.
2. Magnetic field 2900-3200GS.
3. Open cable slots at the soft magnetic outlet.

APPROVED BY 承认	CHECKED BY 审查	PREPARED BY 制作	DATE 日期	PAGE 页码
昆子奇		冯欣	2024-2-28	2 of 3

惠州启泰电子科技有限公司

Huizhou Qitai Electronic Technology Co., LTD

**Specification**  
规格内容

CUSTOMER P/N :  
客户品名

中利冠达

PART NUMBER :  
制造商料号

ZLGD-A1-0285

**2. WINDING DETAILS(绕线详细说明)**  
Coil1

圈数 Turns	线径 Wire Dia	绕线方式疏/密 Wdg. Type Spred/Close	绕线方向 Wdg.Direction	相交 是/否 Intersect Yes/Not
13TS	0.08*24P热风绞线 (Hot Air stranded Wire)	密绕 (Close)	逆绕 (backwind)	是 (Yes)

**3. 电气特性 (ELECTRICAL CHARACTERISTICS) :**  
温度 TEMPERATURE:25±10°C,湿度 RELATIVE HUMIDITY:65±10%

序号 NO.	项目 ITEM	端子 TERMINAL	标准 SPECIFICATION	测试条件 TEST FREQUENCY	测试仪器 TEST EQUIPMENTS
Coil 1					
1.	IND	S-F	7.5uh-8.0uh	100kHz/V	UC2906A
2.	Q	S-F	20Min	100kHz/V	UC2906A
3.	DCR	S-F	135Max	100kHz/V	UC2906A

APPROVED BY  
承认

CHECKED BY  
审查

PREPARED BY  
制作

DATE  
日期

PAGE  
页码

昆子奇

冯欣

2024-2-28

3 of 3