

# 承 認 書

客 戶：  
CUSTOMER: 深圳中利冠达电子有限公司

客 戶 料 號：  
CUST P/N:

三盛创 料 號：  
FINE P/N: 手表发射线圈 8.1UH 0.08\*24P\*14TS

產 品 型 號：  
DESC:

日 期：  
DATE: 2021.04.13

版 本：  
Version: A.0

擬制 PREPARED BY	審核 CHECKED BY	批准 APPROVED BY	客戶承認 CUSTOMER APPROVE
林素玲	安帅印	安帅印	

深圳市三盛创电子科技有限公司

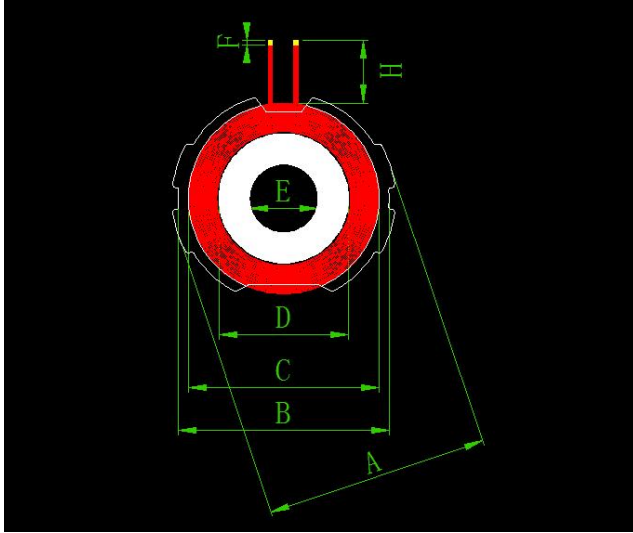
工廠地址：深圳市光明新区玉律社区玉泉东路9号



# SPECIFICATION

產品型號: DESC	苹果发射线圈 15*21.5-8.1UH	版本 Rev: A.0	客戶 CUST: 客戶料号 CUST P/N:	<b>XXX</b>
---------------	----------------------	----------------	----------------------------	------------

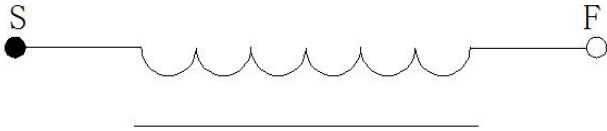
一、尺寸 DIMENSION:(mm)



A	25±1
B	23.6±0.5
C	21.5±0.5
D	14.5±0.3
E	7.7±0.05
F	3±2
H	55±1
厚度	2.7 Max

- 注:
- 1.交叉出线;
  - 2.出线位置缠 mm(ref)宽度高温胶纸 Ts;
  - 3.线圈贴圆形硬磁片两端带缺口,磁片尺寸 25±1mm,内孔 7.7mm,厚度为 2.8±0.2mm。

二、原理图 SCHEMATIC DIAGRAM:



三、绕线参数 Winding Specification:

序号 NO.	端子 TERMINAL		线径 WIRE	圈数 Turns	绕线方向 Winding Direction
1	S	F	漆包线 0.08*24P	14Ts	CCW

四、电气特性 ELECTRICAL CHARACTERISTICS:

温度 TEMPERATURE:25±10°C, 湿度 RELATIVE HUMIDITY:65±20%

序号 NO.	项目 ITEM	端子 TERMINAL	标准 SPECIFICATION	测试条件 TEST FREQUENCY	测试仪器 TEST EQUIPMENTS
1	IND.	S-F	3.1uH ±10%单独线圈	100KHz/1.0V	LCZ METER 1062B
2	IND.	S-F	8.1 uH ±10%单独线圈	100KHz/1.0V	LCZ METER 1062B
3	DCR	S-F	≤32m Ω	100KHz/1.0V	LCZ METER 502B
4	Q	S-F	≤111	100KHz/1.0V	LCZ METER 502B

擬制/日期 PREPARED BY/DATE 林素玲 2021.04.13	審核/日期 CHECKED BY/DATE 安帅印 2021.04.13
--	---