

深圳市三盛创电子科技有限公司

承 認 書

客 戶:
CUSTOMER: 深圳市中利冠达科技有限公司

客 戶 料 號:
CUST P/N:

三 盛 創 料 號:
FINE P/N: **G43-6.5UH 单线圈 0.08*24P*2P*10TS**

產 品 型 號:
DESC: **Φ43.5MMX5.3MMX0.8MM**

日 期:
DATE: **2023.08.15**

版 本:
Version: **A.0**

擬 制 PREPARED BY	審 核 CHECKED BY	批 准 APPROVED BY	客 戶 承 認 CUSTOMER APPROVE
郭柳	安帅印	安帅印	

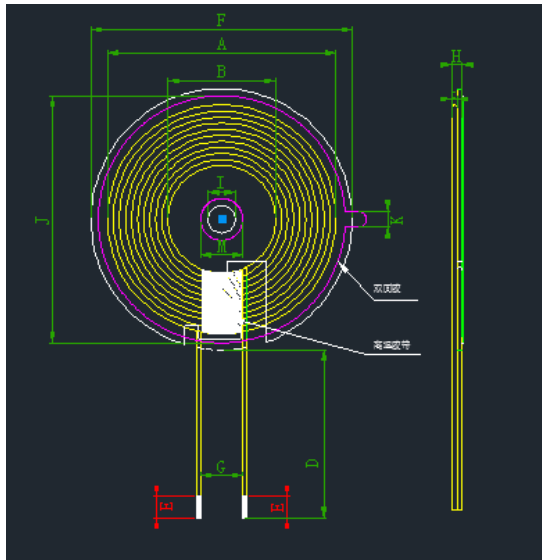
深圳市三盛创电子科技有限公司

工廠地址：深圳市光明区玉塘街道玉律社区大洋一路 19 号 2 楼

SPECIFICATION

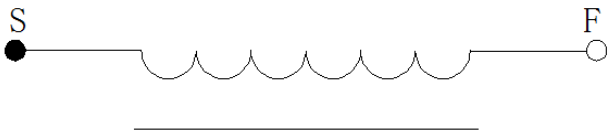
產品型號: DESC	Φ20.5x40-6.5uH-0.8x24P-30mm	版本 Rev: A.0	客戶 CUST: 客戶料号 CUST P/N:	XXX
---------------	-----------------------------	----------------	----------------------------	------------

一、尺寸 DIMENSION:(mm)



A	40±1
B	20.5±0.5
C	1.25
D	30±2
E	3±2
F	43.5±0.5
G	10
H	1.8
I	5.3 ±0.5
M	8.0
J	42±1
K	3.0±1

二、原理图 SCHEMATIC DIAGRAM:



注:

- 1.交叉出线;
- 2.出线位置缠 8mm(ref)宽度高温胶纸 1-2Ts;
- 3.线圈贴圆形硬磁片带槽，磁片尺寸 43.5±0.5mm,内孔 5.3mm,厚度为 0.8±0.1

三、绕线参数 Winding Specification:

序号 NO.	端子 TERMINAL		线径 WIRE	圈数 Turns	绕线方向 Winding Direction
1	S	F	热风线 0.08*24P	10Ts	CCW

四、电气特性 ELECTRICAL CHARACTERISTICS:

温度 TEMPERATURE:25±10°C, 湿度 RELATIVE HUMIDITY:65±20%

序号 NO.	项目 ITEM	端子 TERMINAL	标准 SPECIFICATION	测试条件 TEST FREQUENCY	测试仪器 TEST EQUIPMENTS
1	IND.	S-F	4.0uH ±10%单独线圈	100KHz/1.0V	LCZ METER 1062B
2	IND.	S-F	6.5uH ±10%加磁片	100KHz/1.0V	LCZ METER 1062B
3	DCR	S-F	≤80m Ω	100KHz/1.0V	LCZ METER 502B
4	Q	S-F	≥42	100KHz/1.0V	LCZ METER 502B

编制/日期 PREPARED BY/DATE

审核/日期 CHECKED BY/DATE

郭柳 2023.08.15

安帅印 2023.08.15