

惠州启泰电子科技有限公司

Huizhou Qitai Electronic Technology Co., LTD



SPECIFICATIONS SHEET

规格图面

CUSTOMER :	
客户	中利冠达
DESCRIPTION :	
品名描述	苹果手表线圈-8mm
CUSTOMER P/N :	
客户品名	
PART NUMBER :	
制造商料号	
DATE OF APPLICATION :	
提出日期	2022-12-08

CLASSIFICATION OF SPEC. PRESENTATION. (Tick the relevant box "√")

规格图面提出区分

- New application 新规格
- New part is added to accepted specification 新产品规格追加记录
- Revision of accepted specification 既存规格图面变更

ACCEPTANCE STAMP (客户受领印)

APPROVAL BY 承认	CHECK BY 审查	PREPARE BY 制作
		陈斌

ADDRESS: 3rd Floor, No. 181, Mingyue 2nd Road, Shiwan Town, Boluo County, Huizhou city

TELEPHONE: 0752-6668681

E-MAIL: 839689578@qq.com

惠州启泰电子科技有限公司

Huizhou Qitai Electronic Technology Co., LTD

History For Revised Specification 规格修订记录	CUSTOMER P/N : 客户品名	中利冠达
	PART NUMBER : 制造商料号	

Item 项次	DESCRIPTION (Content Or Reason For Changed) 变更内容	Rev. 版本	Cust Rev. 客户版本	Date 日期	Revisor 修订者
1	Initial Release (初版发行)	A0		2022-12-08	陈骏

APPROVED BY 承认	CHECKED BY 审查	PREPARED BY 制作	DATE 日期	PAGE 页码
昆子奇		陈骏	2022-12-08	1 of 3

惠州启泰电子科技有限公司

Huizhou Qitai Electronic Technology Co., LTD

Specification
规格内容

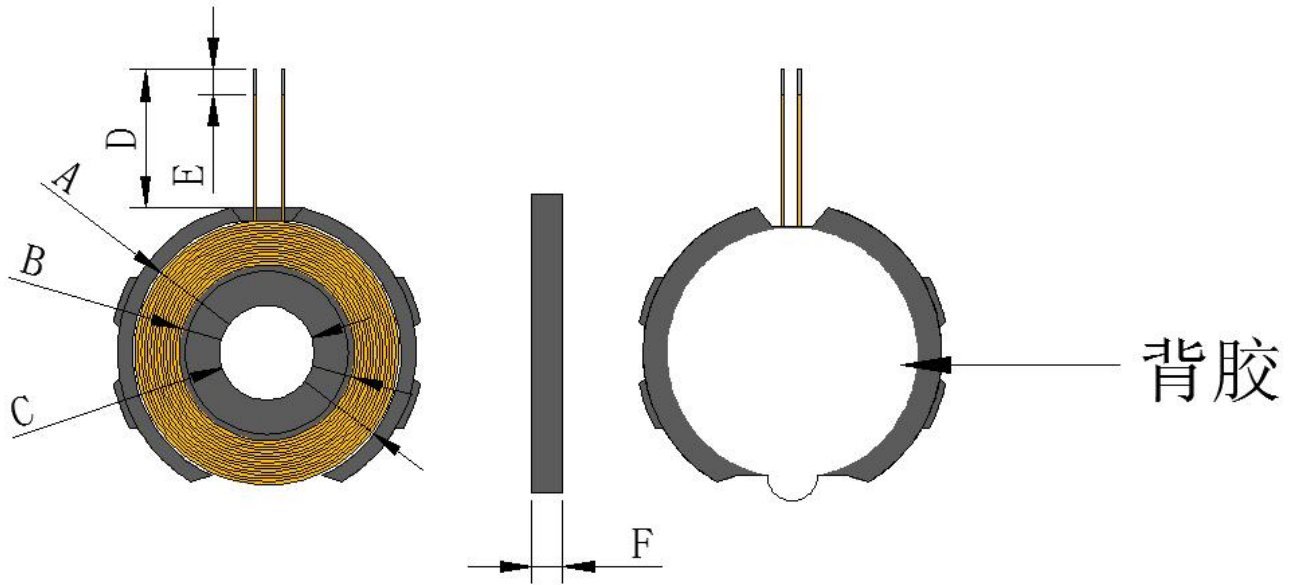
CUSTOMER P/N :
客户品名

中利冠达

PART NUMBER :
制造商料号

1. DIMENSIONS (外形尺寸) : (Unit: mm)

单位 (Unit) : 毫米 (mm)



A	B	C	D	E	F		
21Max	14±0.5	7.5±0.5	8±1	1.5±0.5	2.8Max		

1. 软磁出线处开线槽。
2. 磁铁尺寸 $\phi 7.5 \times 2.2$, 磁力 $3000\text{GS} \pm 150$

APPROVED BY 承认	CHECKED BY 审查	PREPARED BY 制作	DATE 日期	PAGE 页码
鬼子奇		陈璇	2022-12-08	2 of 3

惠州启泰电子科技有限公司

Huizhou Qitai Electronic Technology Co., LTD

CUSTOMER P/N :
客户品名

中利冠达

PART NUMBER :
制造商料号

Specification
规格内容

2. WINDING DETAILS(绕线详细说明)
Coil1

圈数 Turns	线径 Wire Dia	绕线方式疏/密 Wdg. Type Spred/Close	绕线方向 Wdg.Direction	相交 是/否 Intersect Yes/Not
14TS	0.08*24P热风绞线 (Hot Air stranded Wire)	密绕 (Close)	逆绕	是 (Yes)

3. 电气特性 (ELECTRICAL CHARACTERISTICS) :
温度 TEMPERATURE:25±10°C,湿度 RELATIVE HUMIDITY:65±10%

序号 NO.	项目 ITEM	端子 TERMINAL	标准 SPECIFICATION	测试条件 TEST FREQUENCY	测试仪器 TEST EQUIPMENTS
Coil 1					
1.	IND	S-F	8.1±0.3	100kHz/V	UC2906A
2.	Q	S-F	20Min	100kHz/V	UC2906A
3.	DCR	S-F	135Max	100kHz/V	UC2906A

APPROVED BY
承认

CHECKED BY
审查

PREPARED BY
制作

DATE
日期

PAGE
页码

昆子奇

陈斌

2022-12-08

3 of 3