

承认书

SPECIFICATION FOR APPROVEAL

客户名称(CUSTOMER): ZLGD-A1-0240

客户料号(PART NO.): ZLGD-Y15X38.5-18-FR

品名(DESCRIPTION): 线圈+磁片

规格(SPECIFICATION): 15x38.5,0.08x105P丝包线,磁边起30MM

日期 DATE): 20230821

本司确认 (TRX APPROVAL)		
制作	审核	承认日期
曾小仙	邱志辉	20230821
客户确认 (CUSTOMER APPROVAL)		
工程	批准	承认日期
确认结果(Result):	<input type="checkbox"/> 合格	<input type="checkbox"/> 不合格 <input type="checkbox"/> 其它

东莞市德弗力五金电子材料有限公司

Dongguan city DFL Electronic Technology Co.,LTD

东莞市石碣镇新风西路107号

电话: 0769-86016320 传真: 0769-86372427

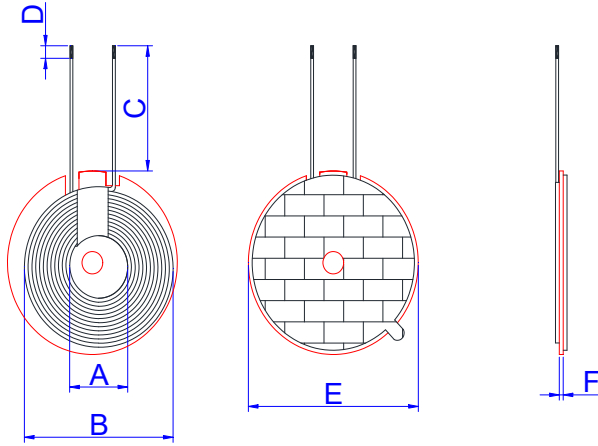
东莞市德弗力五金电子材料有限公司

Dongguan city DFL Electronic Technology Co., LTD

SPECIFICATION

产品型号: DESC	ZLGD-Y15X38.5-30-FR	版本 Rev:A	Customer:	ZLGD-A1-0240
			Description:	线圈+磁片
			Date:	20230821

一、尺寸DIMENSION:(mm)



A	15.0±1.0
B	38.5±1.5
C	18.0±2.0
D	3.0±2.0
E	44.0±1.0
F	0.8±0.2
G	
H	
I	
J	
K	
L	
M	
N	
O	
P	

注:

- 1.线圈贴G44*0.8硬磁
- 2.线圈出线位置缠8MM高温胶带
- 3.磁片背面贴带耳朵双面胶
- 4.线圈歪贴
- 5.线圈不可松线

二、原理图 (schematic diagram:)

三、绕线参数(Winding Specification:)

序号 NO.	端子 TERMINAL	线径 WIRE	圈数 Turns	绕线方向 Winding Direction
1		0.08×105P丝包线	12TS	逆时针

四、电气特性 ELECTRICAL CHARACTERISTICS:

温度 TEMPERATURE:25±10°C,湿度 RELATIVE HUMIDITY:65±20%

序号 NO.	项目 ITEM	端子 TERMINAL	标准 SPECIFICATION	测试条件 TEST FREQUENCY	测试仪器 TEST EQUIPMENTS
1	IND.		6.8uH±0.3加磁片	100KHz/1.0V	SHDA 1062
2	IND.				
3	Q值				
4	DCR				

拟制/日期PREPARED BY/DATE 审核/日期CHECKED BY/DATE 客户/日期CUSTOMEU/DATE

--	--	--