



Quick Guide

UGEE S Series Pen Tablet

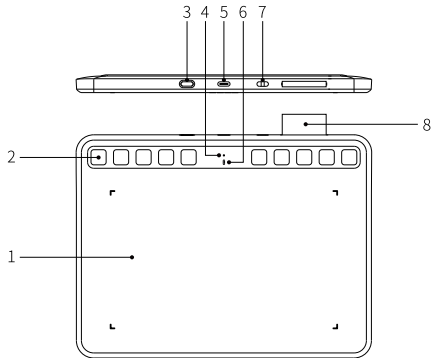


Contents

English	1-2
Deutsch	3-4
Español	5-6
Français	7-8
Italiano	9-10
日本語	11-12
한국어	13-14
Русский язык	15-16

UGEE S Series Pen Tablet Quick Guide

I. Overview



1. Active area
2. Shortcut keys
3. Power key (Wireless models only)
4. Status shown by the white indicator:
 - a. Flashing: Stylus in the active area but not touching the pen tablet
 - b. Solid: Stylus in the active area for normal use
 - c. No light: Stylus outside the active area
5. USB-C port
6. Wireless+Power indicator (Wireless models only)

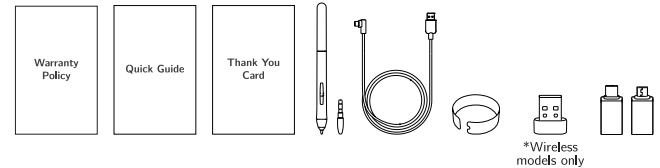
Status shown by the blue indicator:

 - a. Flashing: The pen tablet is waiting for pairing and wireless connection
 - b. Solid: The pen tablet is successfully paired and connected

Status shown by the red indicator:

 - a. Flashing: 20% battery remaining
 - b. Solid: The battery is being charged
 - c. No light: The battery is fully charged
7. Lanyard hole
8. Pen sleeve

II. Accessories



III. Connection

Wired connection of the pen tablet

Connect the pen tablet to your computer, and make sure you can use the stylus to control the cursor.

Wireless connection of the pen tablet (Only available on wireless pen tablet)

1. Plug the wireless receiver into the computer.
2. Press and hold the power key on the pen tablet for 3 seconds to turn it on; it will be automatically connected to your computer, and then you can control the cursor with the stylus.
3. Press and hold the power key on the pen tablet for 3 seconds to turn it off.

IV. Download and install the driver on your computer to ensure that the product runs properly.

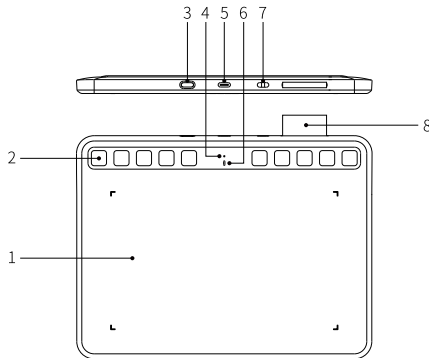
1. Make sure your pen tablet was connected well to the computer
2. Visit the UGEE website (www.ugee.com), choose Support section and click Download. Choose product model and download the latest driver according to your computer system.
3. Follow the prompts to finish the driver installation.

Note:

For the best performance of your device, we highly recommend you review and update driver regularly from UGEE website.

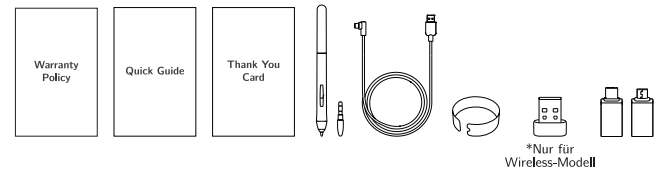
UGEE S Series Stifttablett Schnellanleitung

I. Übersicht



1. (1)Aktiver Bereich
2. (2)Schnell Tasten
3. (3)Einschalttaste (Nur für Wireless-Modell)
4. (4)Der Status wird durch die weiße Anzeige angezeigt:
 - a. Blinkt: Der Stift befindet sich im aktiven Bereich, berührt aber nicht das Stifttablett
 - b. Immer an: Der Stift ist in Kontakt mit dem aktiven Bereich
 - c. Aus: Der Eingabestift befindet sich außerhalb des aktiven Bereichs
5. USB-C-Anschluss
6. Wireless+Power-Anzeige (Nur für Wireless-Modell)
Der Status wird durch die blaue Anzeige angezeigt:
 - a. Blinkt: Das Stifttablett wartet auf das Pairing und die drahtlose Verbindung
 - b. Immer an: Das Stifttablett ist erfolgreich gepaart und verbunden
 Der Status wird durch die rote Anzeige angezeigt:
 - a. Blinkt: Der Batteriestand ist niedrig (20%)
 - b. Leuchtet immer: Der Akku wird gerade geladen
 - c. Aus: Der Akku ist vollständig geladen
7. Lanyard-Loch
8. Stifthalter

II. Zubehörliste



III. Kabelgebundener Anschluss des Stifttablets

Schließen Sie das Stifttablett an den Computer an und stellen Sie sicher, dass Sie den Stift zur Steuerung des Cursors verwenden können.

Drahtlose Verbindung des Stifttablets (nur bei drahtlosem Stifttablett verfügbar)

1. Schließen Sie den Funkempfänger an den Computer an.
2. Halten Sie die Einschalttaste des Stifttablets 3 Sekunden lang gedrückt, um es einzuschalten; es wird automatisch mit dem Computer verbunden, woraufhin Sie den Cursor mit dem Stift steuern können.
3. Halten Sie die Einschalttaste des Stifttablets 3 Sekunden lang gedrückt, um es auszuschalten.

IV. Laden Sie den Treiber herunter und installieren Sie ihn auf Ihrem Computer, um sicherzustellen, dass das Produkt integriert ist und ordnungsgemäß funktioniert.

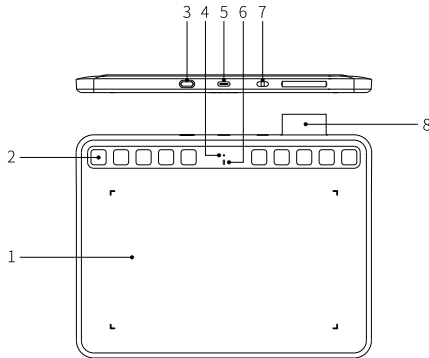
1. Stellen Sie sicher, dass Ihr Stifttablett/Stiftdisplay an den Computer angeschlossen wurde
2. Besuchen Sie die UGEE-Website (www.ugee.com), wählen Sie den Bereich Support und klicken Sie auf Download. Wählen Sie das Produktmodell und laden Sie den neuesten Treiber für Ihr Computersystem herunter.
3. Folgen Sie den Aufforderungen, um die Treiberinstallation abzuschließen

Hinweis:

Um die beste Leistung Ihres Geräts zu gewährleisten, empfehlen wir Ihnen dringend, die Treiber regelmäßig von der UGEE-Website zu aktualisieren.

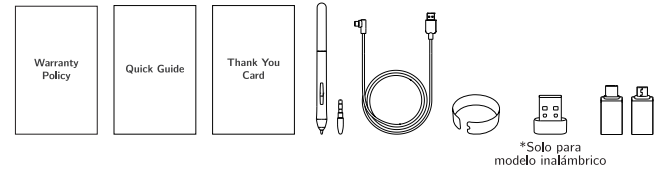
Guía Rápida de la tableta gráfica UGEE Serie S

I. Descripción general



1. Área activa
2. Teclas
3. Tecla de encendido (Solo para modelo inalámbrico)
4. Estado mostrado por el indicador blanco:
 - a. Parpadeando: el lápiz óptico está en el área activa, pero no toca la tableta gráfica
 - b. Siempre encendido: el lápiz está en contacto con el área activa
 - c. Apagado: el lápiz está fuera del área activa
5. USB-C port
6. Indicador de encendido + inalámbrico (Solo para el modelo inalámbrico)
Estado mostrado por el indicador azul:
 - a. Parpadeando: la tableta gráfica está esperando el emparejamiento y la conexión inalámbrica
 - b. Siempre encendido: la tableta gráfica se emparejó y conectó correctamente
 Estado mostrado por el indicador rojo:
 - a. Parpadeando: la carga de la batería es baja (20%)
 - b. Siempre encendido: la batería se está cargando
 - c. Apagado: la batería está completamente cargada
7. Agujero de cordón
8. Titular del lápiz

II. Accessories:



III. Conexión por cable de la tableta gráfica

Conecte la tableta gráfica a su computadora y asegúrese de que puede usar el lápiz óptico para controlar el cursor.

Conexión inalámbrica de la tableta gráfica (solo disponible en la tableta gráfica inalámbrica)

1. Conecte el receptor inalámbrico a la computadora.
2. Mantenga presionada la tecla de encendido en la tableta gráfica durante 3 segundos para encenderla; se conectará automáticamente a su computadora, después de lo cual podrá controlar el cursor con el lápiz óptico.
3. Mantenga presionada la tecla de encendido en la tableta gráfica durante 3 segundos para apagarla.

IV. Descargue e instale el controlador en su computadora para asegurarse de que el producto sea integral y funcione correctamente.

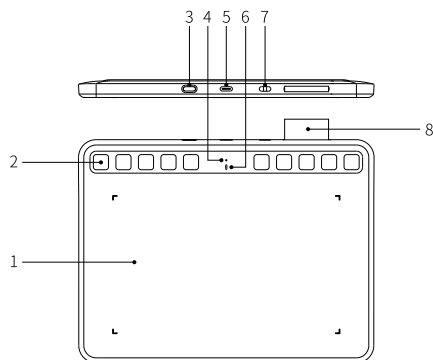
1. Asegúrese de que su tableta gráfica esté conectada a la computadora
2. Visite el sitio web de UGEE (www.ugee.com), seleccione la sección Soporte y haga clic en Descargar. Elija el modelo del producto y descargue el controlador más reciente de acuerdo con su sistema informático.
3. Siga las instrucciones para finalizar la instalación del controlador.

Nota:

Para obtener el mejor rendimiento de su dispositivo, le recomendamos que revise y actualice el controlador con regularidad desde el sitio web de UGEE.

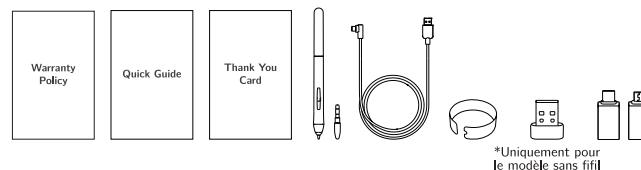
Guide de Démarrage Rapide UGEE Series S

I. Aperçu



1. Surface active
2. Touches de raccourci
3. Touche d'alimentation (Uniquement pour le modèle sans fil)
4. État indiqué par l'indicateur blanc :
 - a. Clignotant : Le stylet est dans la surface active, mais il ne touche pas la tablette graphique.
 - b. Allumé : Le stylet est en contact avec la surface active.
 - c. Éteint : Le stylet est en dehors de la surface active.
5. Port USB-C
6. Indicateur sans fil + alimentation (Uniquement pour le modèle sans fil)
État indiqué par l'indicateur bleu :
 - a. Clignotant : La tablette graphique est en attente d'appairage et de connexion sans fil.
 - b. Allumé : La tablette graphique est appairée et connectée avec succès
 État indiqué par l'indicateur rouge :
 - a. Clignotant : La batterie est faible (20%).
 - b. Allumé : La batterie est en cours de chargement
 - c. Eteint : La batterie est complètement chargée
7. Trou pour lanière
8. Porte-stylet

II. Accessoires



III. Connecter la tablette à stylet via le câble

Connectez la tablette à votre ordinateur et assurez-vous que vous pouvez contrôler le curseur avec le stylet.

Connecter la tablette à stylet en mode sans fil (disponible uniquement sur la tablette à stylet sans fil)

1. Branchez le récepteur sans fil sur l'ordinateur.
2. Appuyez sur la touche d'alimentation de la tablette à stylet et maintenez pendant 3 secondes pour l'allumer ; elle sera automatiquement connectée à votre ordinateur, après cela vous pourrez contrôler le curseur avec le stylet.
3. Appuyez sur la touche d'alimentation de la tablette à stylet et maintenez pendant 3 secondes pour l'éteindre.

IV. Télécharger et installer le pilote sur l'ordinateur pour s'assurer que le produit est intégré et fonctionne correctement.

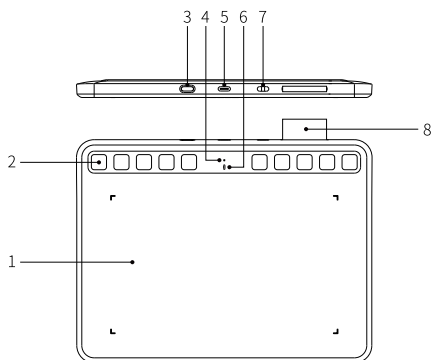
1. Assurez-vous que votre tablette à stylet/écran à stylet a été connecté à l'ordinateur
2. Visitez le site officiel de l'UGEE (www.ugee.com), choisissez la section Support et cliquez sur Télécharger. Choisissez le modèle du produit et téléchargez le dernier pilote en fonction de votre système d'exploitation.
3. Suivez les instructions pour terminer l'installation du pilote.

Remarque :

Pour obtenir les meilleures performances de votre appareil, nous vous recommandons vivement de consulter et de mettre à jour régulièrement les pilotes sur le site officiel de UGEE.

Guida rapida per la serie UGEE S

I. Panoramica



1. Area attiva
2. Tasti di scelta rapida
3. Tasto di accensione (solo per i modelli wireless)
4. Indicazioni della spia bianca:
 - a. lampeggiante: la Stylus è sull'area attiva ma non la sta toccando,
 - b. sempre accesa: la Stylus è in contatto con l'area attiva,
 - c. spenta: la Stylus è fuori dal raggio d'azione dell'area attiva.
5. Porta USB-C
6. Spia wireless + accensione (solo per i modelli wireless)

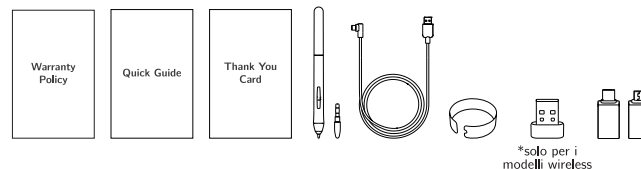
Indicazioni della spia blu:

 - a. lampeggiante: la tavola grafica è in attesa della connessione wireless,
 - b. sempre accesa: la tavola grafica è connessa correttamente.

Indicazioni della spia rossa:

 - a. lampeggiante: la carica della batteria è bassa (20%),
 - b. sempre accesa: la batteria è in ricarica.
 - c. spenta: la batteria è completamente carica
7. Foro per il cordino
8. Porta penna

II. Accessori



*solo per i modelli wireless

III. Connessione della tavola grafica attraverso il cavo

Connetti la tavola grafica al tuo computer ed accertati di usare la Stylus per controllare il cursore.

Connessione della tavola grafica attraverso il wireless (disponibile solo per le tavole grafiche wireless)

1. Connetti il ricevitore wireless al tuo computer.
2. Tieni premuto il tasto di accensione per circa 3 secondi per accendere la tua tavola grafica; in questo modo verrà automaticamente connessa al tuo computer, successivamente potrai controllare il cursore con la Stylus.
3. Tieni premuto il tasto di accensione per circa 3 secondi per spegnere la tavola grafica.

IV. Scarica ed installa il driver sul tuo computer ed assicurati che il prodotto sia integro e funzioni correttamente

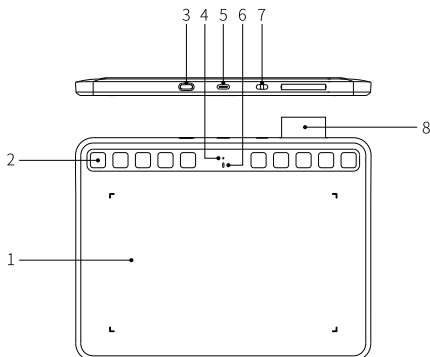
1. Assicurati che la tua tavola grafica sia connessa correttamente al computer.
2. Visita il sito web UGEE (www.ugee.com), clicca sulla sezione Supporto e successivamente su Download. Scegli il modello del tuo prodotto e scarica l'ultima versione disponibile e compatibile con il sistema operativo del tuo computer.
3. Segui le istruzioni per ultimare il processo di installazione.

Nota:

Per una prestazione altamente performante, ti suggeriamo caldamente di controllare ed aggiornare regolarmente le versioni del driver dal sito web della UGEE.

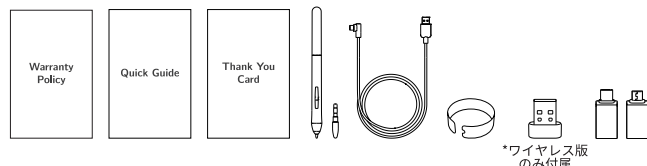
UGEE S シリーズ ペンタブレット クイックガイド

I. 概要



1. アクティブエリア
2. ショートカットキー
3. 電源（ワイヤレスモデルのみ）
4. ホワイトLEDによるステータス表示：
 - a. 点滅：スタイラスペンはアクティブエリアにあるが、ペンタブレットには触れていない状態
 - b. 点灯：スタイラスペンがアクティブエリアに接触している状態
 - c. 消灯：スタイラスペンがアクティブエリア外にある状態
5. USB-C ポート
6. Wireless+Powerインジケータ（Wirelessモデルのみ）
ブルーLEDによるステータス表示：
 - a. 点滅：ペンタブレットがペアリングと無線接続を待っている状態
 - b. 点灯：ペンタブレットとのペアリングと接続が正常に行われている状態
 レッドLEDによるステータス表示：
 - a. 点滅：電池残量が少ない（20%）状態
 - b. 点灯：バッテリーが充電されている状態
 - c. 消灯：バッテリーが完全に充電されている状態
7. ストラップホール
8. ペンホルダー

II. 付属品



III. ペンタブレットの有線接続

ペンタブレットをコンピュータに接続し、スタイラスペンでカーソルを操作できることを確認してください。

ペンタブレットのワイヤレス接続（ワイヤレスペンタブレットでのみ使用可能）

1. ワイヤレスレシーバーをパソコンに接続します。
2. ペンタブレットの電源キーを3秒間長押しして電源を入れると、自動的にコンピュータに接続され、その後、スタイラスでカーソルを操作することができます。
3. ペンタブレットの電源キーを3秒間長押しして、電源を切ります。

IV. ドライバをダウンロードしてお使いのコンピューターにインストールすることで、製品が正しく動作ようになります

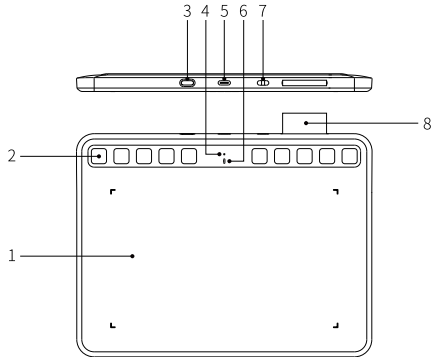
1. ペンタブレット/ペンディスプレイがパソコンに接続されていたことを確認します。
2. UGEEのウェブサイト（www.ugee.com）にアクセスし、「サポート」セクションを選択し、「ダウンロード」をクリックします。製品モデルを選択し、お使いのコンピューターシステムに応じた最新のドライバーをダウンロードします。
3. 画面の指示に従って、ドライバーのインストールを完了します。

備考：

お使いの機器の性能を最大限に引き出すために、UGEEのウェブサイトから定期的にドライバーを確認し、アップデートすることを強くお勧めします。

UGEE S 시리즈 펜 태블릿 퀵 가이드

I. 개요



1. 작업영역
2. 단축키
3. 전원 키 (무선 연결만 적용)
4. 흰색 LED로 상태 표시:
 - a. 깜박임: 스타일러스가 활동->작업 영역에 있지만 펜 태블릿에 닿지 않습니다.
 - b. 켜져 있음: 스타일러스가 활동->작업 영역과 접촉합니다.
 - c. 꺼짐: 스타일러스가 활동->작업 영역에 있지 않습니다.
5. USB-C포트
6. 무선+전원 표시기 (무선 모델만 적용)

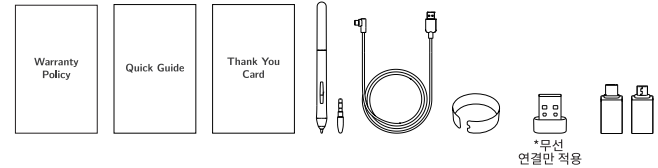
파란색 LED로 상태 표시:

 - a. 깜박임: 펜 태블릿이 페어링 및 무선 연결을 대기 중입니다.
 - b. 켜져 있음: 펜 태블릿이 성공적으로 페어링되고 연결됩니다.

빨간색 LED로 상태 표시:

 - a. 깜박임: 배터리 전원이 부족합니다(20%).
 - b. 켜져 있음: 배터리가 충전 중입니다.
 - c. 꺼짐: 배터리가 완전히 충전되었습니다.
7. 랜야드 홀
8. 펜 홀더

II. 액세서리



III. 펜 태블릿의 유선 연결

펜 태블릿을 컴퓨터에 연결하고 스타일러스를 사용하여 커서를 제어할 수 있는지 확인하십시오.

펜 태블릿의 무선 연결 (무선 펜 태블릿에서만 사용 가능)

1. 무선 수신기를 컴퓨터에 연결합니다.
2. 펜 태블릿의 전원 키를 3초간 길게 눌러 켜면 컴퓨터에 자동으로 연결되어 스타일러스로 커서를 제어할 수 있습니다.
3. 펜 태블릿의 전원 키를 3초간 길게 눌러 끕니다.

IV. 드라이브 프로그램을 다운로드하고 설치하여 제품이 안전하게 실행되는지 확인하십시오.

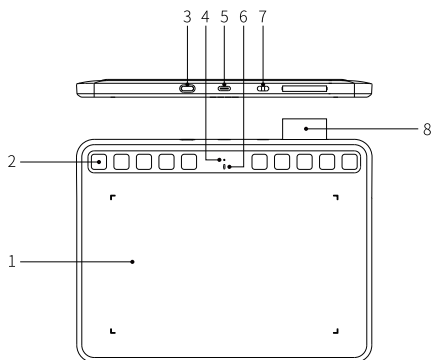
1. 펜 태블릿/펜 디스플레이가 컴퓨터에 연결되어 있는지 확인합니다.
2. UGEE 웹 사이트(www.ugee.com)를 방문하여 지원 섹션을 선택하고 다운로드를 클릭합니다. 제품 모델을 선택하고 컴퓨터 시스템에 따라 최신 드라이버를 다운로드합니다.
3. 프롬프트에 따라 드라이버 설치를 완료합니다.

참고:

장치의 성능을 최대로 향상 시키려면 UGEE 웹 사이트에서 정기적으로 드라이버를 업데이트하는 것이 좋습니다.

Краткое руководство графического планшета UGEE серии S

I. Обзор



1. Активная зона
2. Горячие клавиши
3. Клавиша включения (только для беспроводной модели)
4. Состояние отображается белым индикатором:
 - a. Мигает: Стилус находится в активной области, но не касается перьевой планшета
 - b. Всегда включен: Стилус соприкасается с активной областью
 - c. Выключен: Стилус находится за пределами активной области
5. USB-C порт
6. Индикатор беспроводной связи + питания (Только для беспроводной модели)

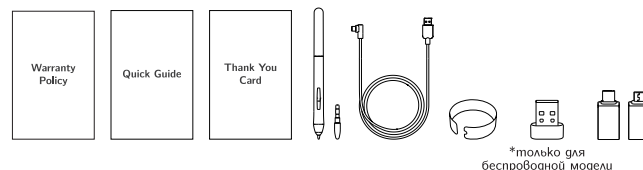
Состояние отображается синим индикатором:

 - a. Мигает: Графический планшет ожидает сопряжения и беспроводного подключения
 - b. Всегда включен: Графический планшет успешно сопряжен и подключен

Состояние отображается красным индикатором:

 - a. Мигает: Батарея разряжена (20%)
 - b. Всегда включен: Батарея заряжается
 - c. Выключен: Батарея полностью заряжена
7. Отверстие для шнура
8. Держатель ручки

II. Аксессуары



III. Проводное подключение графического планшета

Подключите перьевой планшет к компьютеру и убедитесь, что вы можете использовать стилус для управления курсором.

Беспроводное подключение графического планшета (Доступно только на беспроводном графическом планшете)

1. Подключите беспроводной приемник к компьютеру.
2. Нажмите и удерживайте кнопку питания на графическом планшете в течение 3 секунд, чтобы включить его; он будет автоматически подключен к вашему компьютеру, после чего вы сможете управлять курсором с помощью стилуса.
3. Нажмите и удерживайте кнопку питания на графическом планшете в течение 3 секунд, чтобы выключить его.

IV. Загрузите и установите драйвер на свой компьютер, чтобы обеспечить целостность продукта и его правильную работу.

1. Убедитесь, что перьевой планшет / перьевой дисплей подключен к компьютеру.
2. Посетите веб-сайт UGEE (www.ugee.com), выберите раздел «Поддержка» и нажмите «Загрузить». Выберите модель продукта и загрузите последнюю версию драйвера в соответствии с вашей компьютерной системой.
3. Следуйте инструкциям, чтобы завершить установку драйвера.

Примечание:

Для наилучшей работы вашего устройства мы настоятельно рекомендуем вам просмотреть и регулярно обновляйте драйверы сайта UGEE.

FCC regulatory conformance:

This device complies with Part 15 of the FCC Rules. Operation is subject to the following two

conditions:

(1) This device may not cause harmful interference.

(2) This device must accept any interference received, including interference that may cause undesired operation.

NOTE: This equipment has been tested and found to comply with the limits for a Class B digital device, pursuant to part 15 of the FCC Rules. These limits are designed to provide reasonable protection against harmful interference in a residential installation.

This equipment generates uses and can radiate radio frequency energy and, if not installed and used in accordance with the instructions, may cause harmful interference to radio communications. However, there is no guarantee that interference will not occur in a particular installation. If this equipment does cause harmful interference to radio or television reception, which can be determined by turning the equipment off and on, the user is encouraged to try to correct the interference by one or more of the following measures:

- Reorient or relocate the receiving antenna.

- Increase the separation between the equipment and receiver.

-Connect the equipment into an outlet on a circuit different from that to which the receiver is connected.

-Consult the dealer or an experienced radio/TV technician for help

NOTE: The manufacturer is not responsible for any radio or TV interference caused by unauthorized modifications to this equipment. Such modifications could void the user's authority to operate the equipment.

RF Exposure

This equipment complies with FCC radiation exposure limits set forth for an uncontrolled environment.