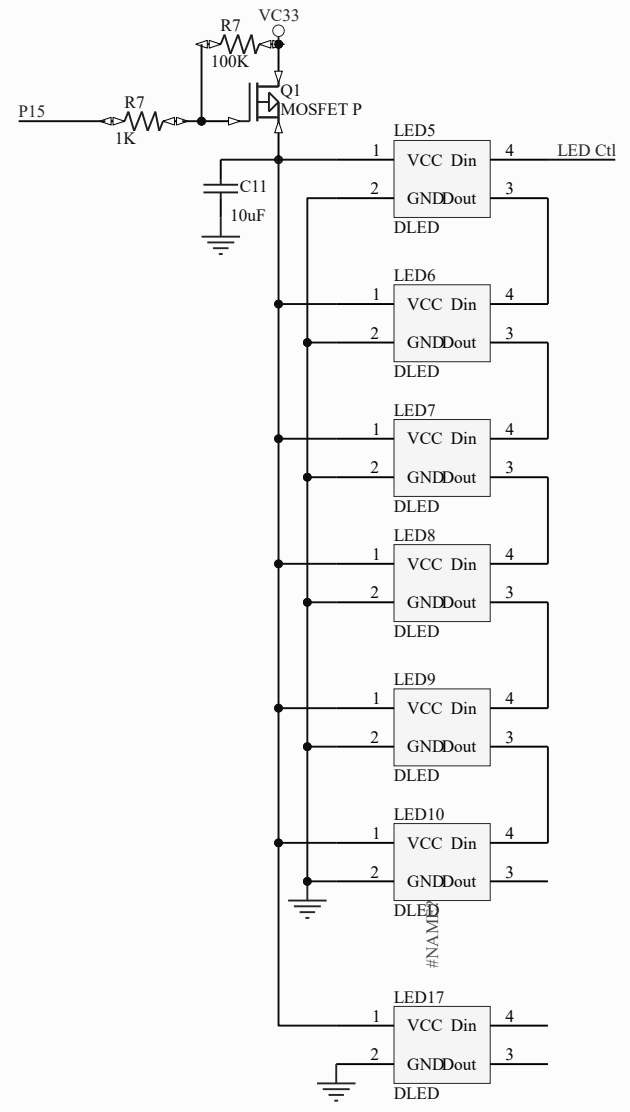
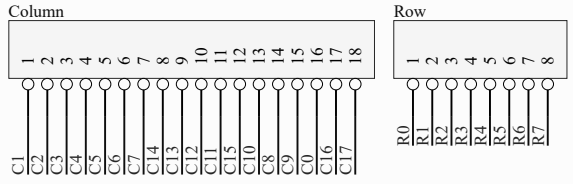


电池	R1	R2	Batter Low
双电池	*1M	*1M	2.1V
单电池	1M	NC	1.0V
锂电池	1M	510K	3.2V



MA138+灯串 for 658背光键盘

MosArt Semiconductor corp.	Revision 1.0
	sheet 1 of 1
Date: 2022/03/21	Drawn By: Sky