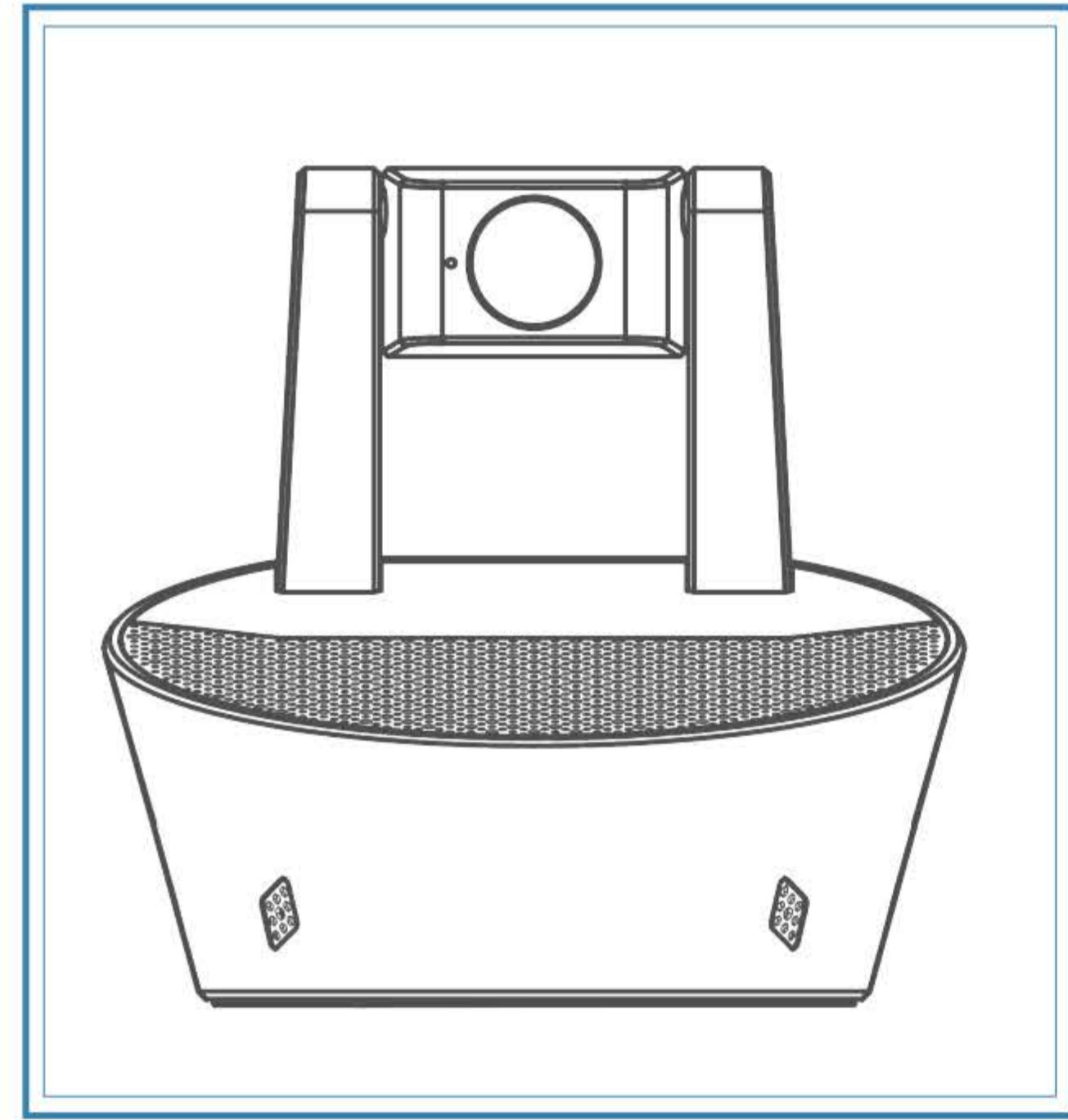


# Conference Camera ( CP30 ) User Manual



## FCC Statement

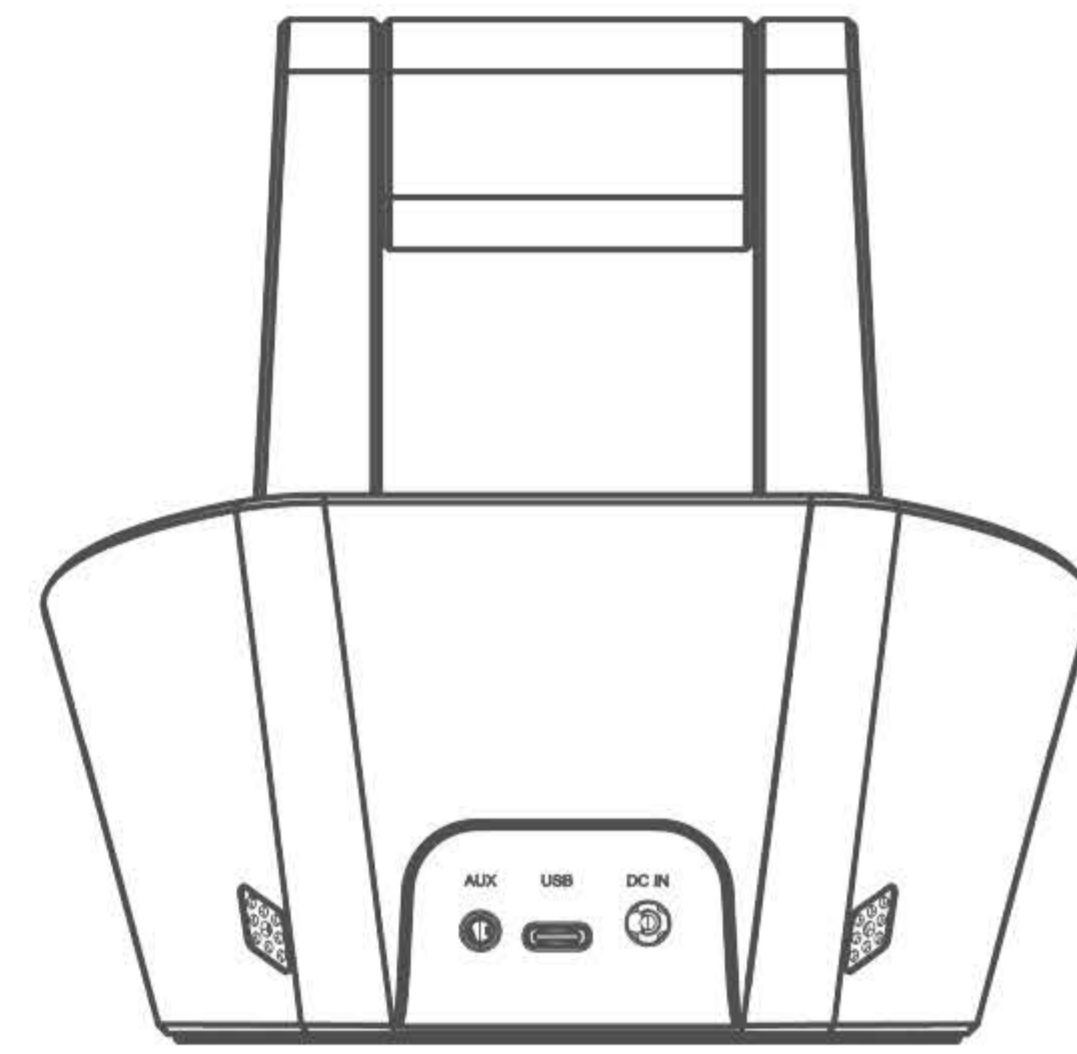
This equipment has been tested and found to comply with the limits for a Class B digital device, pursuant to part 15 of the FCC Rules. These limits are designed to provide reasonable protection against harmful interference in a residential installation. This equipment generates, uses and can radiate radio frequency energy and, if not installed and used in accordance with the instructions, may cause harmful interference to radio communications. However, there is no guarantee that interference will not occur in a particular installation. If this equipment does cause harmful interference to radio or television reception, which can be determined by turning the equipment off and on, the user is encouraged to try to correct the interference by one or more of the following measures:

- Reorient or relocate the receiving antenna.
- Increase the separation between the equipment and receiver.
- Connect the equipment into an outlet on a circuit different from that to which the receiver is connected.
- Consult the dealer or an experienced radio/TV technician for help.

Caution: Any changes or modifications to this device not explicitly approved by manufacturer could void your authority to operate this equipment.

This device complies with part 15 of the FCC Rules. Operation is subject to the following two conditions: (1) This device may not cause harmful interference, and (2) this device must accept any interference received, including interference that may cause undesired operation.

RF Exposure Information  
This equipment complies with FCC radiation exposure limits set forth for an uncontrolled environment. This equipment should be installed and operated with minimum distance 20cm between the radiator and your body.



CE FC RoHS  
Made In China

# Back

## 01/Package List

- CP30 device\*1
- Power adapter ( 12V/1A ) \*1
- 3.5mm Audio line in AUX cable\*1
- USB Type-C cable\*1
- User manual \*1
- Bluetooth wireless dongle\*1
- USB Type-C to Type-A adapte\*1

## 02/Product Introduction

CP30 is a smart audio/video conference device with 4 pieces 360° full direction pickup microphones, hidly-fidelity speackers and HD camera. It's suitable for various small comferce scenarios below 40m², supporting connecting mobile phones, computers, tablets and other office electronics, and compatible with various common operating systems, to meet your needs to start a meeting anytime and anywhere.



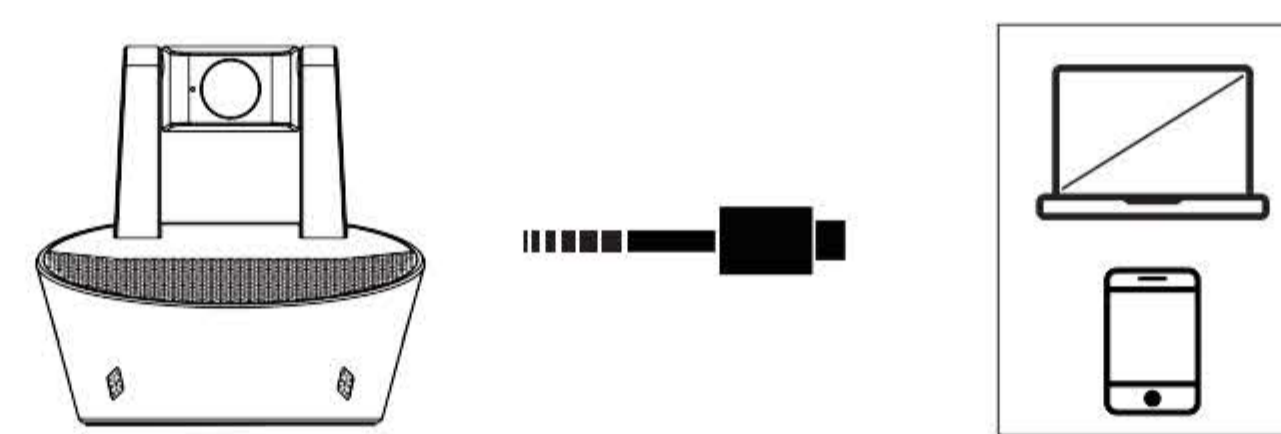
- ①. Volume down button
- ②. Volume up button
- ③. Microphone mute button
- ④. Camera control button
- ⑤. Switch mode button
- ⑥. BRAND LOGO
- ⑦. HD Camera (1080P Or 4K)
- ⑧. HD Camera indicator
- ⑨. Omnidirectional Microphone (4mic)
- ⑩. 3.5mm Line in AUX cable
- ⑪. USB Type-C cable
- ⑫. DC IN adapter(12V/1A)

## 03/Instructions for Usage

Connect the power adapter, turn on the device, the Logo light and function light will turn on automatically, with a prompt sound. CP30 can connect to PC, mobile phones, tablets and other devices by Type-C cable, 3.5mm Line-in AUX cable, and Bluetooth connect. After the CP30 is successfully connected to the device, it will enter working mode.

## 04/Connect with Device

### 1) Connect to device with USB Type- C cable



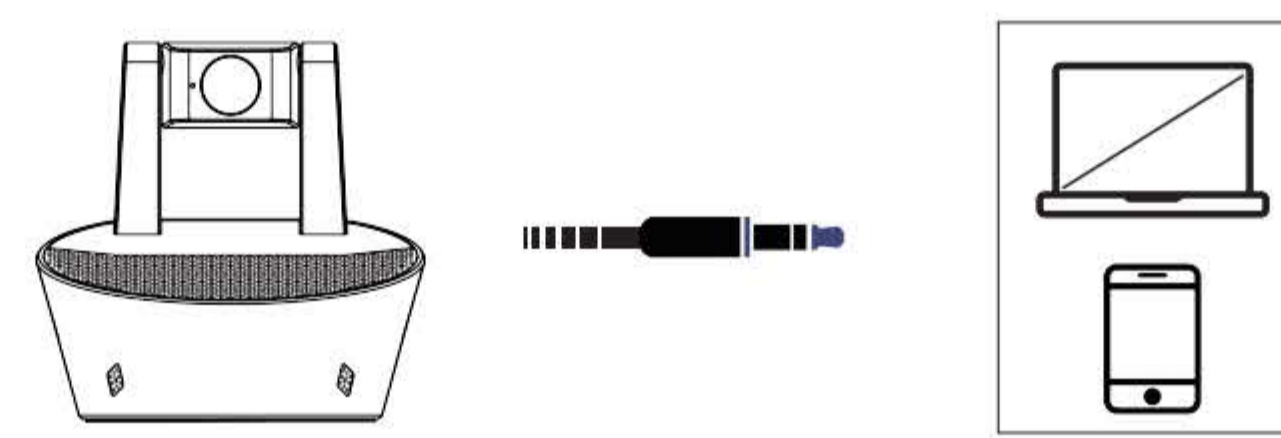
#### a. Audio/Video conference call

- Connect the power adapter ( included in accessory package)
- Connect the USB Type-C cable ( included in accessory package)
- Set up CP30 with default input and output audio device on your PC
- Open audio/video Meeting APPs (WeChat, Skype, Teams, etc.), the device enters into audio/video conference call.

#### b. Audio output peripherals

- Connect the power adapter ( included in accessory package)
- Connect the USB Type-C cable ( included in accessory package)
- Set up CP30 with default input and output audio device on your PC
- Connect the USB Type-C cable ( included in accessory package)
- CP30 can be used with audio output peripherals, you can enjoy music and movie with high-fidelity speakers.

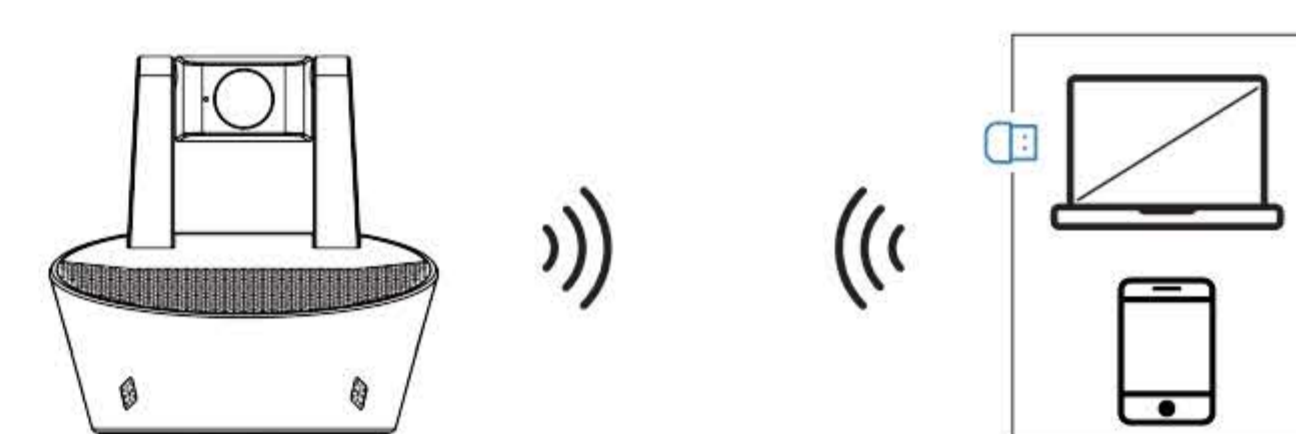
### 2) Connect to device with 3.5mm Line in AUX cable



#### a. Audio output peripherals

- Connect the power adapter ( included in accessory package)
- Connect the 3.5mm line in AUX cable( included in accessory package)
- CP30 can be used with audio output peripherals, you can enjoy music and movie with high-fidelity speakers.

### 3) Connect to device with Bluetooth



- Connect the power adapter ( included in accessory package)
- Connect to your phone or PC with bluetooth,if your PC without bluetooth function ,you need insert bluetooth wireless dongle to support .
- Open audio meeting APPs (WeChat, Skype, Teams, etc.) , the device enters into audio network conference call
- Also you can use CP30 to start a telephone call meeting via bluetooth.

## 05/Button Instruction

ICON	FUNCTION	OPERATION	ICON	FUNCTION	OPERATION
	Mute/unmute	Touch the button		Music mode play/pause	Touch the button
	Volume up	Touch the button		Call mode answer/hang up	Touch the button
	Volume down	Touch the button		Call mode reject	Touch and hold button for 3 seconds
				Bluetooth mode Disconnect Bluetooth	Touch and hold button for 3 seconds
				Camera ON/OFF	Touch the button

## 06/Trouble Shooting

Issue Description	The possible cause of the issue	Approach
Can not power on	Without the adapter	Reconnect the adapter
No voice	Cable do not connected correctly or the device is mute	Check the cable connected correctly and do not mute the device
USB Type-C can not work	The USB Type-C cable do not connected	Check the USB Type-C connected correctly
Bluetooth can not work	Confirm your device Bluetooth function is successful	Check your device Bluetooth function and re-pair the Bluetooth

## 01/同梱リスト

- CP30本体\*1
- 12V/1A電源アダプタ\*1
- 3.5mm音声ケーブル\*1
- USB Type-Cケーブル\*1
- 取扱説明書\*1
- Bluetooth受信機\*1
- USB Type-C Type-A変換アダプタ\*1

## 02/製品紹介

CP30はオーディオ/ビデオスマート会議システムです。4つの360度全方向集音マイク、Hi-Fiスピーカー、および高精細カメラを実装しています。40m²以下の各種小型会議室での使用に適しており、スマートフォン、コンピュータ、タブレットなどの多種多様な電子デバイスをサポートし、各種汎用OSに適用しており、いつでもどこでもあなたの会議や交流したい要求を満足します。



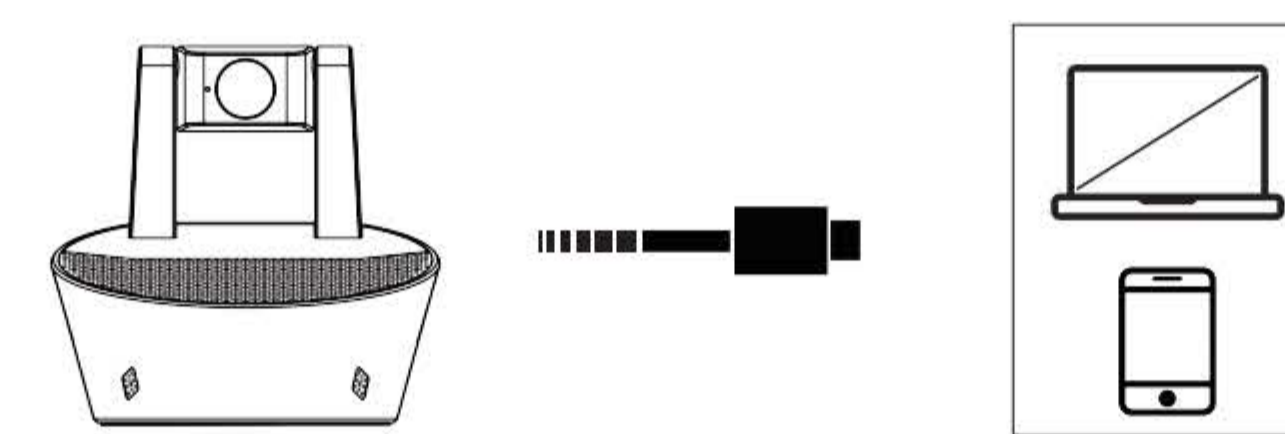
- ①. 音量マイナスタッチセンサー
- ②. 音量プラスタッチセンサー
- ③. マイクミュートタッチセンサー
- ④. カメラコントロールタッチセンサー
- ⑤. Bluetoothタッチセンサー
- ⑥. 顧客ロゴ
- ⑦. 高精細カメラ ( 1080Pまたは4K )
- ⑧. カメラインジケータ
- ⑨. 全方位マイク(4MIC)
- ⑩. USB Type-Cスロット
- ⑪. 12V/1A電源差込口

## 03/使用説明

電源アダプタを接続し、本体のパワーをオンにしてロゴとタッチセンサーが光り、同時にパワーオンの効果音が流れます。CP30はType-Cケーブル、3.5mm音声ケーブル、Bluetoothの3種類の方法でコンピュータ、スマートフォン、タブレット等設備と先決することができます。CP30と設備の接続が完了後、稼働状態に入ります。

## 04/設備の連結

### 1) Type-Cケーブルを使用した設備連結



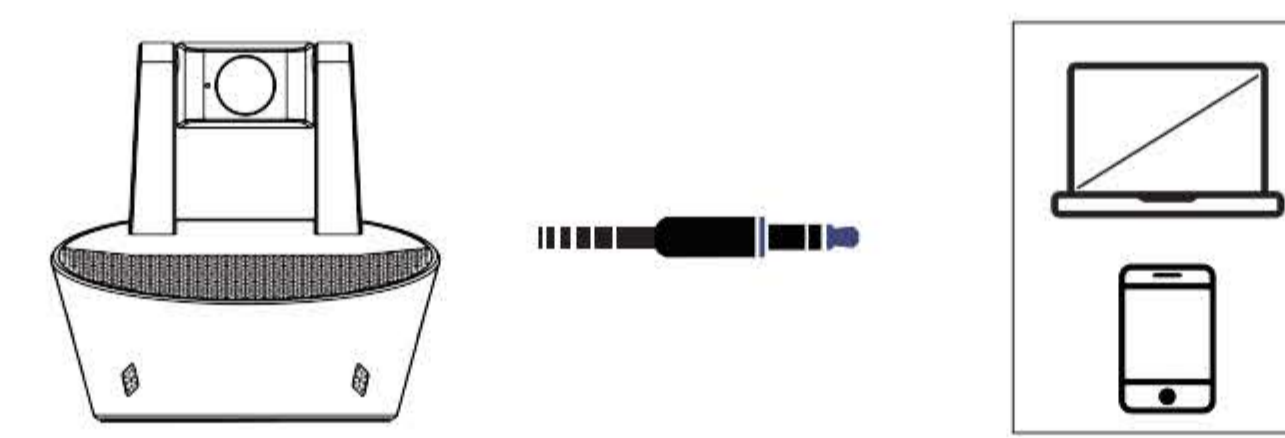
#### a. オーディオ/ビデオ会議通話

- 同梱のアダプタを接続
- 同梱のUSB Type-Cケーブルを使用
- CP30をシステムでデフォルトの音声設備に設定
- オーディオ/ビデオ通話のソフトウェア ( Wechat, Skype, Teamsなど ) を開いた後、システムのオーディオ/ビデオ通話が稼働状態

#### b. オーディオ外部出力に入る

- 同梱のアダプタを接続
- 同梱のUSB Type-Cケーブルまたは3.5mm音声ケーブルを使用
- CP30をシステムでデフォルトの音声設備に設定CP30は音楽や映画のHi-Fi音声再生に使用可能

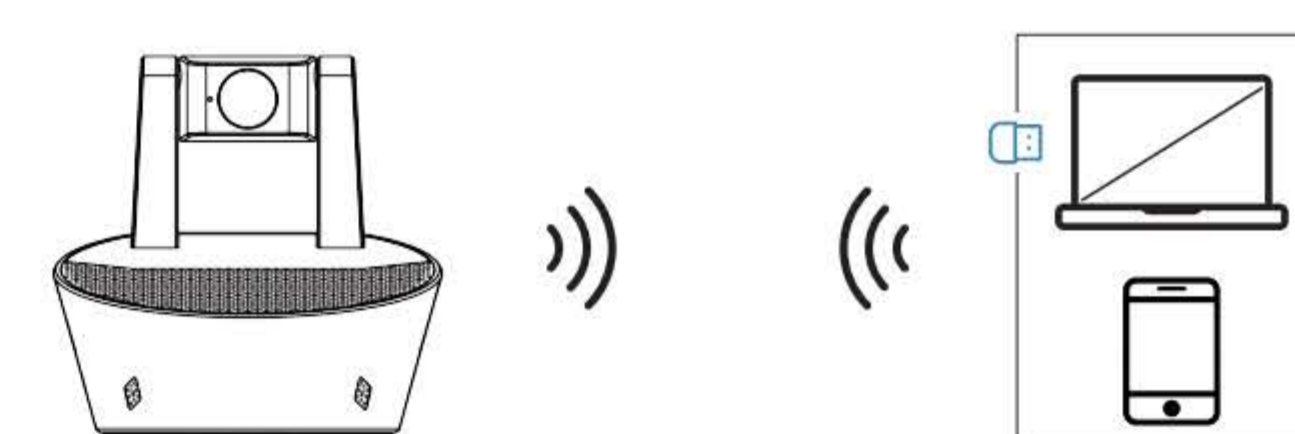
### 2) 3.5mm音声ケーブルを使用した設備連結



#### a. Audio output peripherals

- 同梱のアダプタを接続
- 同梱の3.5mm音声ケーブルを使用
- CP30は音楽や映画のHi-Fi音声再生に使用可能

### 3) Bluetoothを使用した設備連結



#### • 同梱のアダプタを接続

- Bluetoothでスマートフォンまたはコンピュータに接続。もし、使用するコンピュータにBluetoothの機能がなければ、Bluetooth受信機を差し込む必要がある。
- オーディオ/ビデオ通話のソフトウェア ( Wechat, Skype, Teamsなど ) を開いた後、システムのオーディオ/ビデオ通話が稼働状態B.オーディオ外部出力に入る
- Bluetoothを使用して電話会議が可能

## 05/ボタン説明

アイコン	機能	操作	アイコン	機能	操作
	ミュート/ミュート解除	短押し		音声プレイヤー一時停止	短押し
	音量プラス	短押し		通話開始/終了	短押し
	音量マイナス	短押し		通話拒否	長押し3秒
				Bluetooth接続時/接続終了	長押し3秒
				ビデオ開始/終了	短押し

## 06/よくある問題

問題症状	発生原因	対処方法
電源がつかない	電源アダプタが接続されていないまたは間違っ使用されている	アダプタの接続状況を確認する
音が出ない	システムが正しく接続されていない システム音量が低い	取扱説明書に従ってもう一度正しく接続する音量キーを押して音量を大きくする
USBが機能しない	正しいUSB Type-Cケーブルを使用していない	同梱されているUSB Type-Cケーブルを使用してください
Bluetoothが機能していない	Bluetooth構成が成功したかどうかを確認します	Bluetoothを再構成します