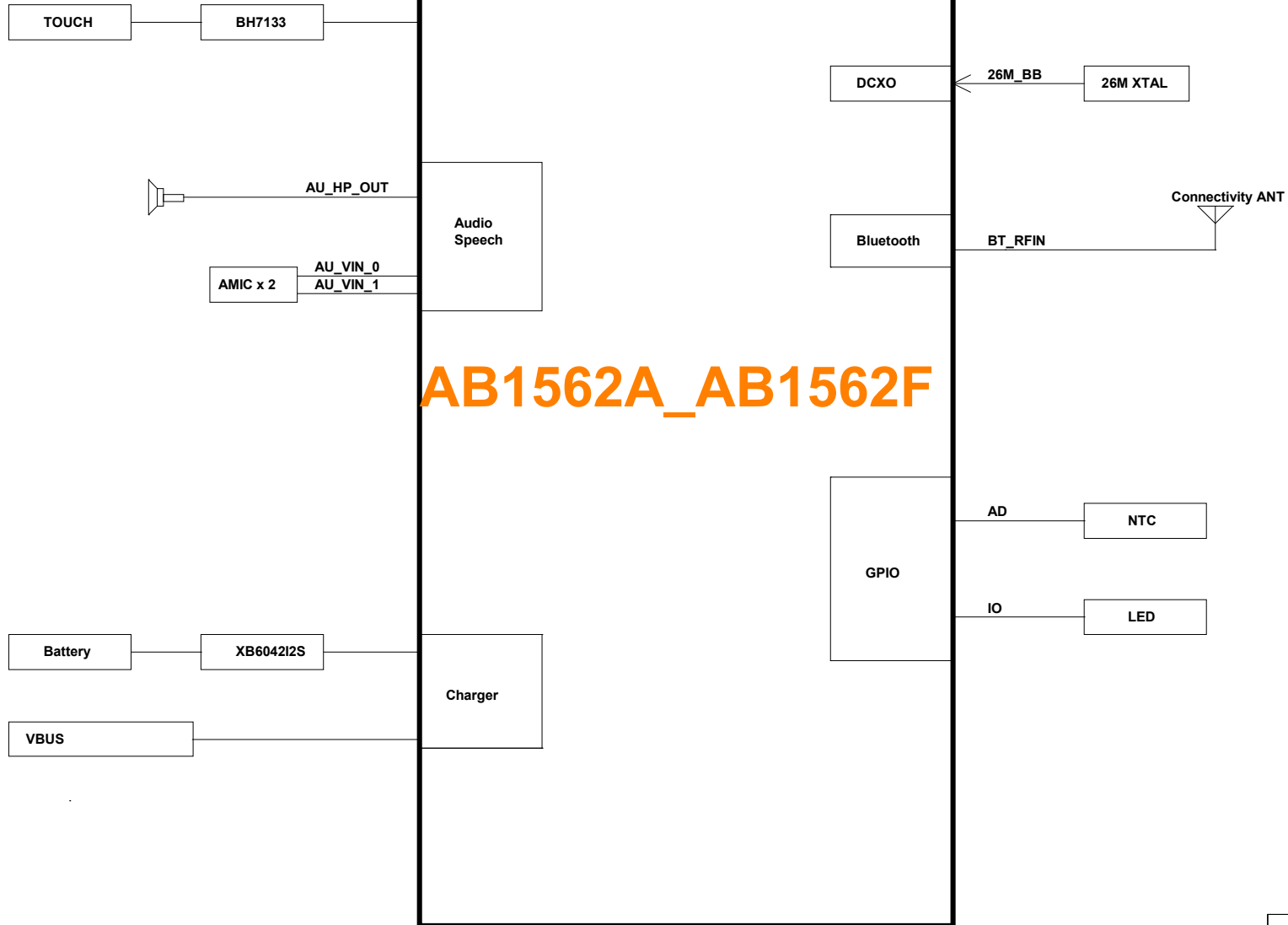


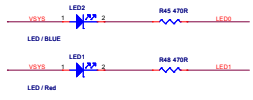
Project : AB1561M
REF_SCH TOP LEVEL



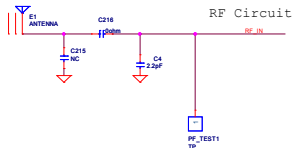
AB1562A_AB1562F

		Airoha Technology Corp. 羅卓英 工程師 羅人 300 發展部 TEL: 03-612-8168 FAX: 03-6118833 http://www.airoha.com	
		History	
Size	Document Number	Rev	
C	AB1562A QFN406.5	0.1	
Date:	Monday, August 23, 2021	Sheet	1 of 3

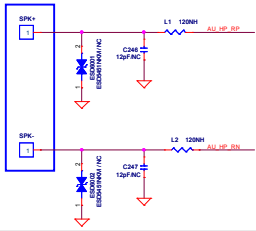
LED



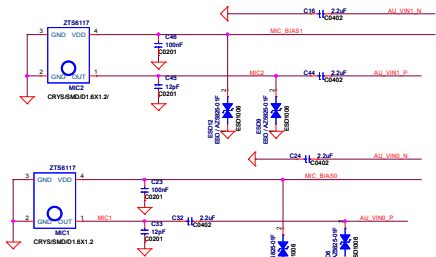
RF



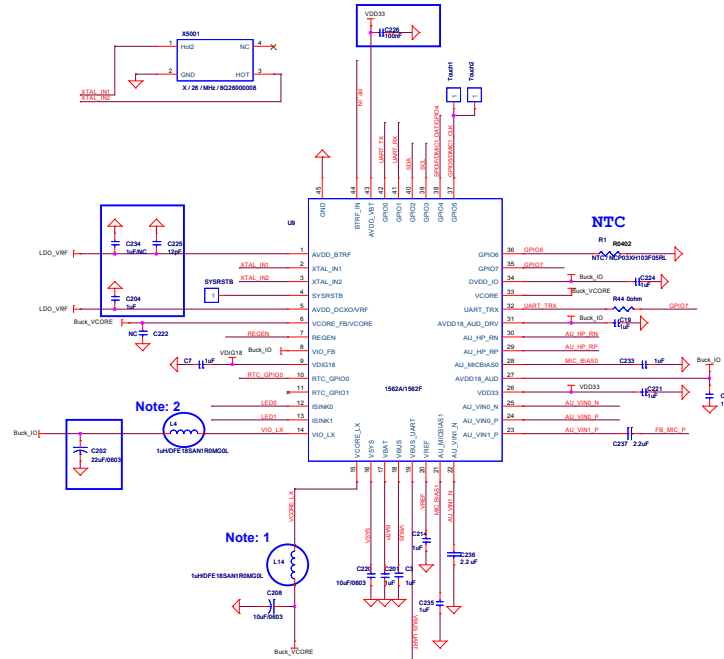
Speaker



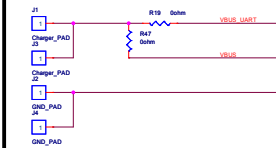
2-MIC Microphone



TCB Connector



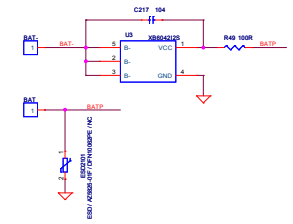
Charger Option



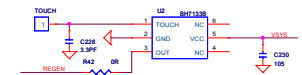
For different charger case, please use different circuit connection.

	0/10	0/30	0/50	0/100
Short Charger Case	0/100	0	0	0
1-Wire Charger Case	0	0	0	0

BATTERY



TOUCH



AIROHA 航源高基 微电子
Airoha Technology Corp.
100 樓, 中國廣東省深圳市南山區科苑南路 300 號
Tel: +86-755-2612-8800
Fax: +86-755-2612-8833
www.airoha.com

Rev	Rev
001	001
002	002
003	003
004	004
005	005
006	006
007	007
008	008
009	009
010	010
011	011
012	012
013	013
014	014
015	015
016	016
017	017
018	018
019	019
020	020
021	021
022	022
023	023
024	024
025	025
026	026
027	027
028	028
029	029
030	030
031	031
032	032
033	033
034	034
035	035
036	036
037	037
038	038
039	039
040	040
041	041
042	042
043	043
044	044
045	045
046	046
047	047
048	048
049	049
050	050
051	051
052	052
053	053
054	054
055	055
056	056
057	057
058	058
059	059
060	060
061	061
062	062
063	063
064	064
065	065
066	066
067	067
068	068
069	069
070	070
071	071
072	072
073	073
074	074
075	075
076	076
077	077
078	078
079	079
080	080
081	081
082	082
083	083
084	084
085	085
086	086
087	087
088	088
089	089
090	090
091	091
092	092
093	093
094	094
095	095
096	096
097	097
098	098
099	099
100	100