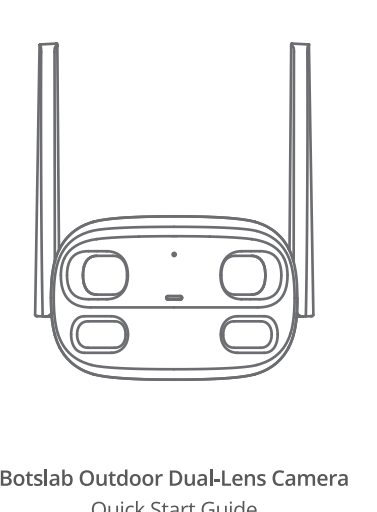




物料名称(Name)	W302 说明书
材质(Material)	105g哑粉
尺寸(Dimension)	93x65mm,共32P
印刷(Printing)	80%K
表面工艺(Finish)	/
备注(remarks)	/

BetsLab
Version: 01.00.00



BetsLab Outdoor Dual-Lens Camera
Quick Start Guide

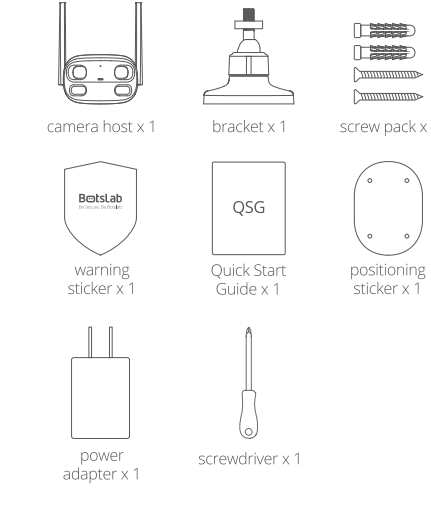
Table of Contents

English: [P01-P10](#)

French: [P11-P20](#)

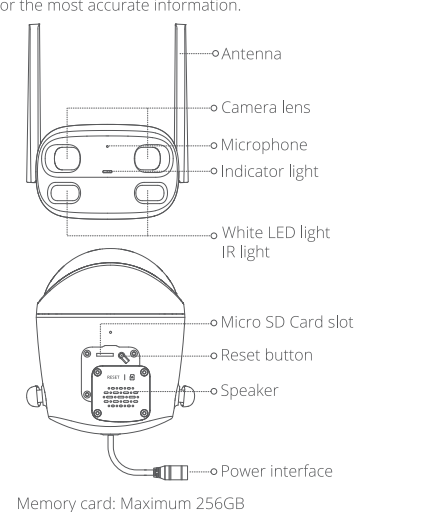
Packing List

Please check whether the main unit and all accessories are complete upon shipping.



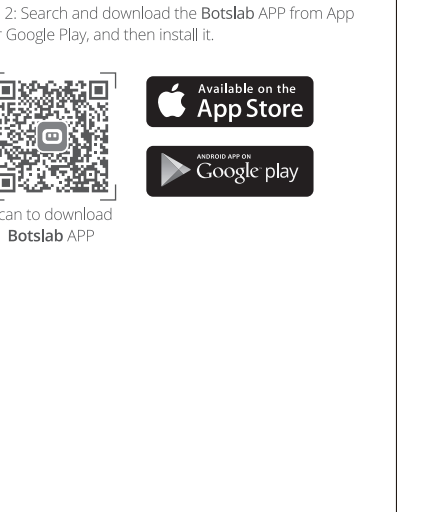
Product appearance

Do not attempt to modify or tamper with the physical appearance of the device. Please refer to the guidelines for the physical appearance of the device.



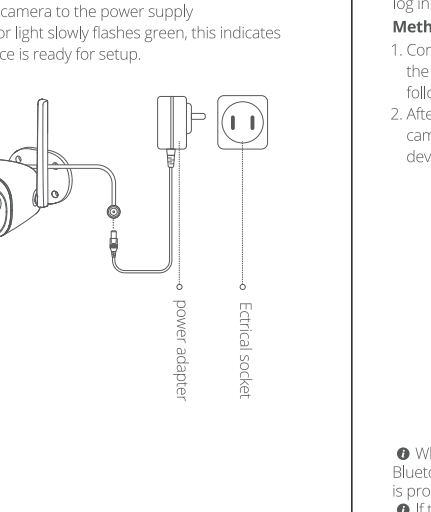
Guideline for Connecting to the Network

Download and install the APP



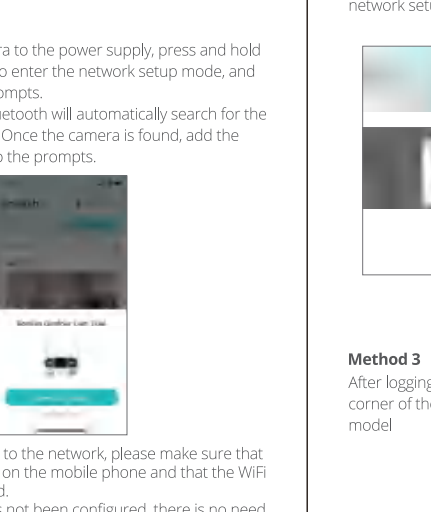
Connection Guide

Before using the app to add camera, please refer to the following steps to ensure the camera is properly connected to the network.



Set the Device

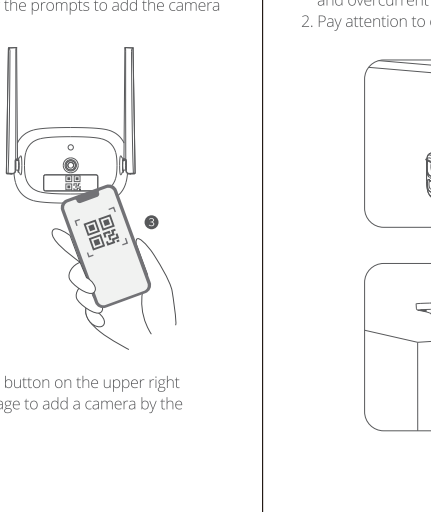
Check the device's status. The device's status is displayed on the screen. Please refer to the page 10 for the status of the device.



Method 1

1. Press the power button to turn on the device.

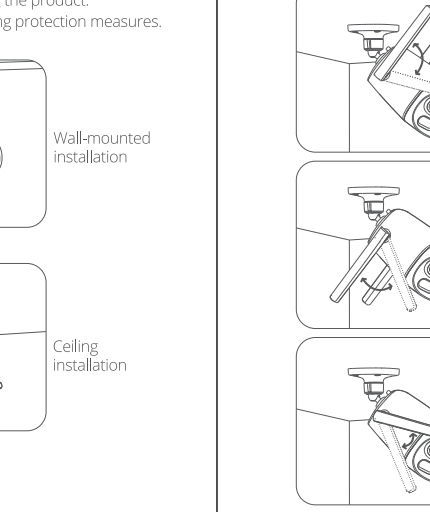
2. Press the power button to turn on the device.



Method 2

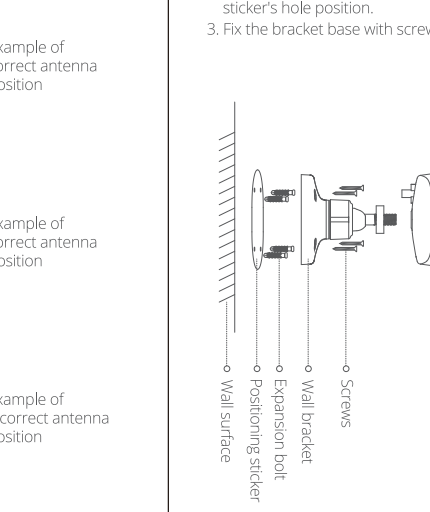
1. Press the power button to turn on the device.

2. Press the power button to turn on the device.



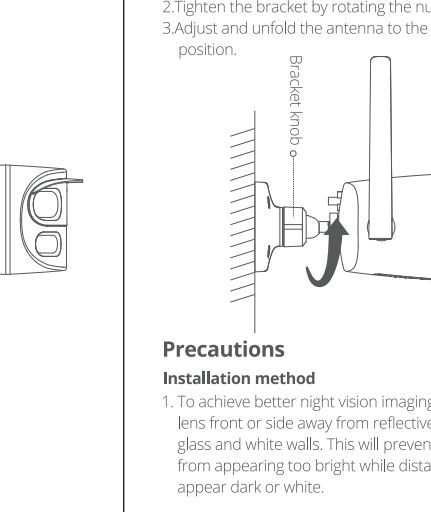
Installation Guide

Installation method



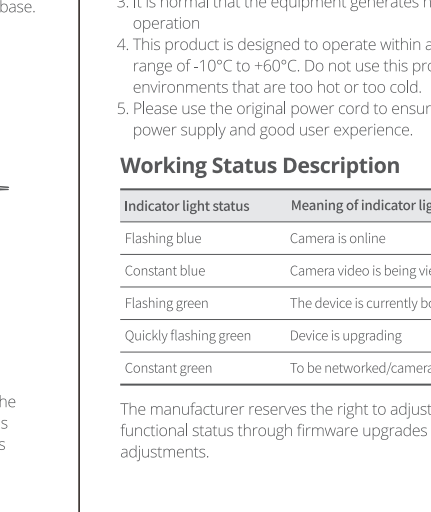
Antenna installation and Adjustment

When the antenna is installed to the camera, it can affect the signal strength.



Installation location

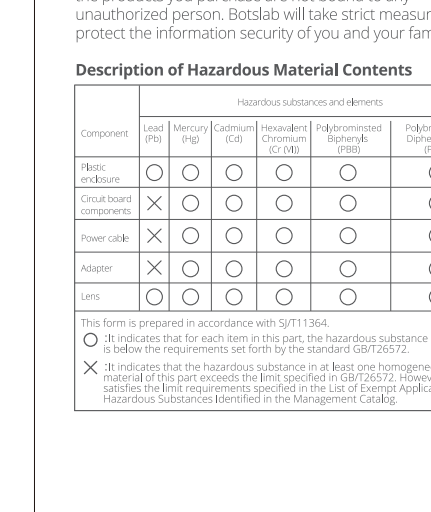
When installing the camera, please refer to the following steps to ensure the camera is properly installed.



Installation of the Camera

1. Press the power button to turn on the device.

2. Press the power button to turn on the device.



Important Statement

Personal information security

The camera is designed to protect your personal information. Please refer to the page 10 for the security of the camera.

Item	Yes	No	Not applicable
1. The camera is designed to protect your personal information.	<input type="checkbox"/>	<input type="checkbox"/>	<input type="checkbox"/>
2. The camera is designed to protect your personal information.	<input type="checkbox"/>	<input type="checkbox"/>	<input type="checkbox"/>
3. The camera is designed to protect your personal information.	<input type="checkbox"/>	<input type="checkbox"/>	<input type="checkbox"/>
4. The camera is designed to protect your personal information.	<input type="checkbox"/>	<input type="checkbox"/>	<input type="checkbox"/>
5. The camera is designed to protect your personal information.	<input type="checkbox"/>	<input type="checkbox"/>	<input type="checkbox"/>
6. The camera is designed to protect your personal information.	<input type="checkbox"/>	<input type="checkbox"/>	<input type="checkbox"/>
7. The camera is designed to protect your personal information.	<input type="checkbox"/>	<input type="checkbox"/>	<input type="checkbox"/>
8. The camera is designed to protect your personal information.	<input type="checkbox"/>	<input type="checkbox"/>	<input type="checkbox"/>
9. The camera is designed to protect your personal information.	<input type="checkbox"/>	<input type="checkbox"/>	<input type="checkbox"/>
10. The camera is designed to protect your personal information.	<input type="checkbox"/>	<input type="checkbox"/>	<input type="checkbox"/>

Warranty policy for BetsLab Video Doorbell

The camera is designed to protect your personal information. Please refer to the page 10 for the warranty of the camera.

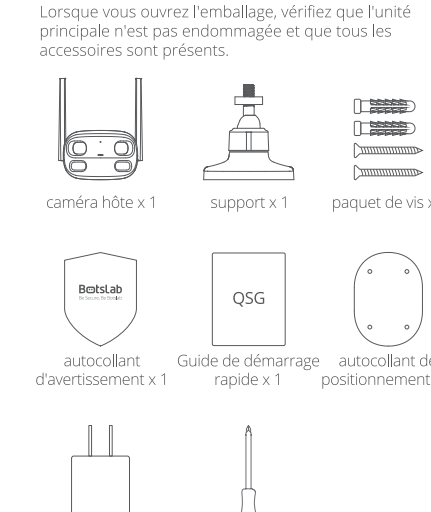
After-Sales Service

Please refer to the page 10 for the after-sales service of the camera.

英语

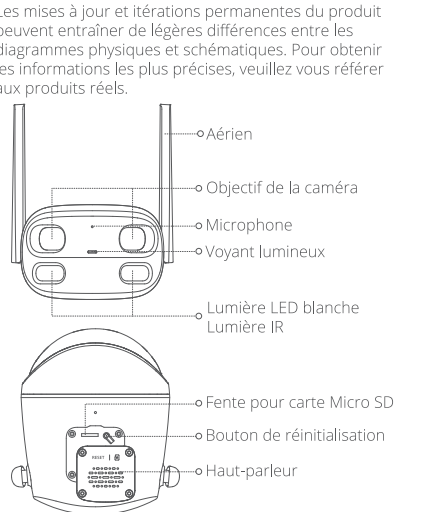
Liste d'emballage

Veuillez vérifier si l'unité principale et tous les accessoires sont complets à l'expédition.



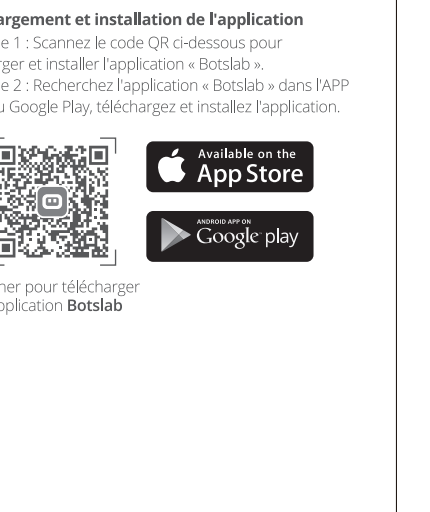
Aspect du produit

N'essayez pas de modifier ou d'endommager l'apparence physique de l'appareil. Veuillez vous référer à la page 10 pour les lignes directrices relatives à l'apparence physique de l'appareil.



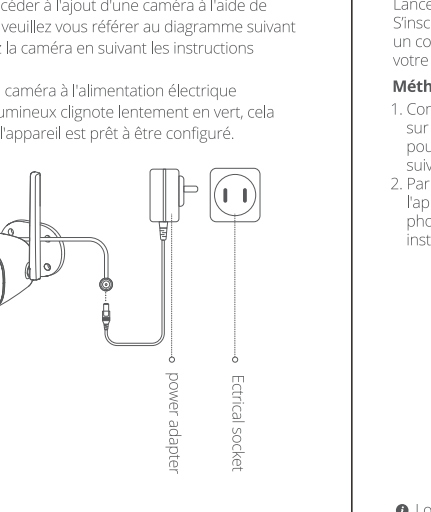
Conseils pour la connexion au réseau

Téléchargez et installez l'application



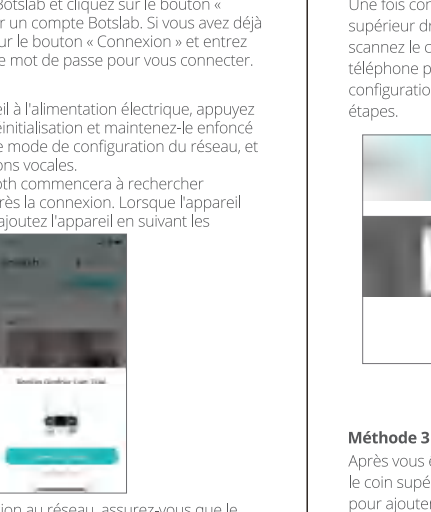
Guide de connexion

Avant d'utiliser l'application pour ajouter la caméra, veuillez vous référer aux étapes ci-dessous pour vous assurer que la caméra est correctement connectée au réseau.



Configurer le périphérique

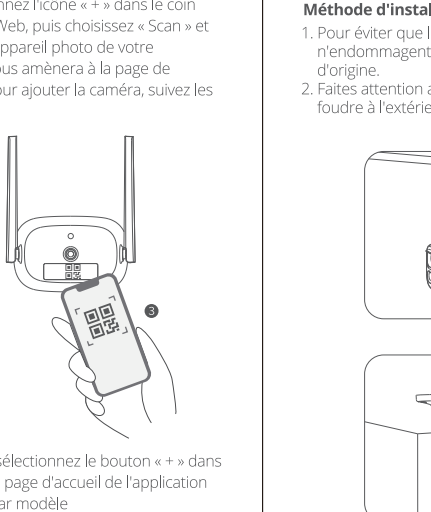
Vérifiez l'état de la caméra. L'état de la caméra est affiché à l'écran. Veuillez vous référer à la page 10 pour l'état de la caméra.



Method 1

1. Appuyez sur le bouton d'alimentation pour allumer l'appareil.

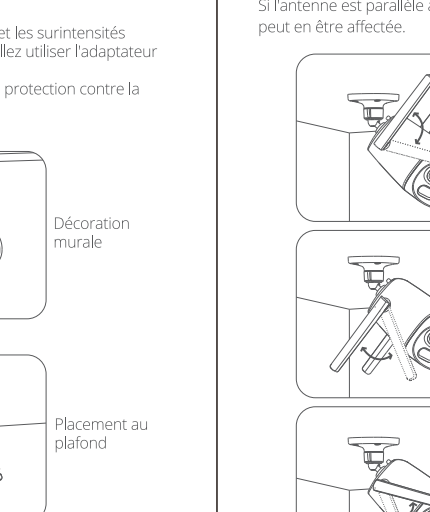
2. Appuyez sur le bouton d'alimentation pour allumer l'appareil.



Method 2

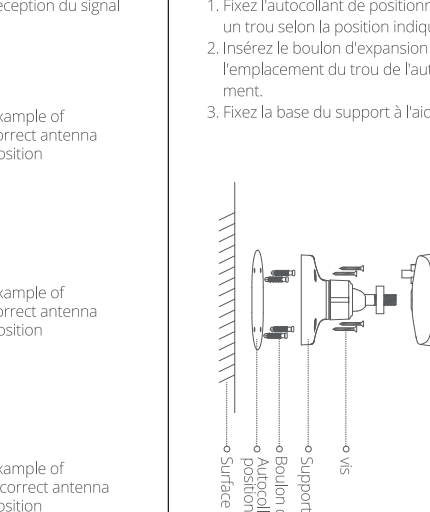
1. Appuyez sur le bouton d'alimentation pour allumer l'appareil.

2. Appuyez sur le bouton d'alimentation pour allumer l'appareil.



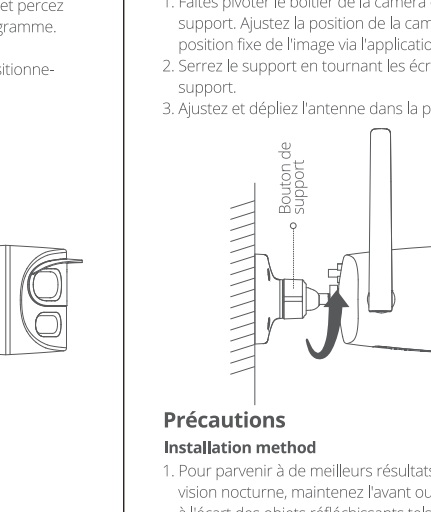
Guide d'installation

Mode d'installation



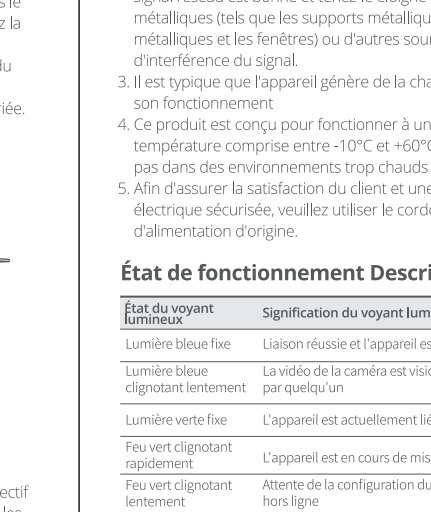
Installation et réglage de l'antenne

Lorsque l'antenne est installée sur la caméra, elle peut affecter la force du signal.



Support d'installation

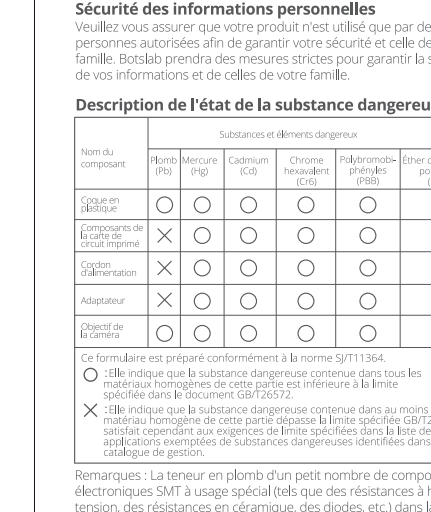
Avant d'installer la caméra, veuillez vous référer aux étapes ci-dessous pour vous assurer que la caméra est correctement installée.



Installation de la caméra

1. Appuyez sur le bouton d'alimentation pour allumer l'appareil.

2. Appuyez sur le bouton d'alimentation pour allumer l'appareil.



Énoncé important

Declarations importantes

La caméra est conçue pour protéger vos informations personnelles. Veuillez vous référer à la page 10 pour la sécurité de la caméra.

Item	OUI	NON	Non applicable
1. La caméra est conçue pour protéger vos informations personnelles.	<input type="checkbox"/>	<input type="checkbox"/>	<input type="checkbox"/>
2. La caméra est conçue pour protéger vos informations personnelles.	<input type="checkbox"/>	<input type="checkbox"/>	<input type="checkbox"/>
3. La caméra est conçue pour protéger vos informations personnelles.	<input type="checkbox"/>	<input type="checkbox"/>	<input type="checkbox"/>
4. La caméra est conçue pour protéger vos informations personnelles.	<input type="checkbox"/>	<input type="checkbox"/>	<input type="checkbox"/>
5. La caméra est conçue pour protéger vos informations personnelles.	<input type="checkbox"/>	<input type="checkbox"/>	<input type="checkbox"/>
6. La caméra est conçue pour protéger vos informations personnelles.	<input type="checkbox"/>	<input type="checkbox"/>	<input type="checkbox"/>
7. La caméra est conçue pour protéger vos informations personnelles.	<input type="checkbox"/>	<input type="checkbox"/>	<input type="checkbox"/>
8. La caméra est conçue pour protéger vos informations personnelles.	<input type="checkbox"/>	<input type="checkbox"/>	<input type="checkbox"/>
9. La caméra est conçue pour protéger vos informations personnelles.	<input type="checkbox"/>	<input type="checkbox"/>	<input type="checkbox"/>
10. La caméra est conçue pour protéger vos informations personnelles.	<input type="checkbox"/>	<input type="checkbox"/>	<input type="checkbox"/>

Service après-vente

Veuillez vous référer à la page 10 pour le service après-vente de la caméra.

Service après-vente

Veuillez vous référer à la page 10 pour le service après-vente de la caméra.

法语

变更记录 (Describe)	签名 (Name)	日期 (Date)
尺寸变更	段珊珊	2023/7/4
印刷内容变更	段珊珊	2023/7/19