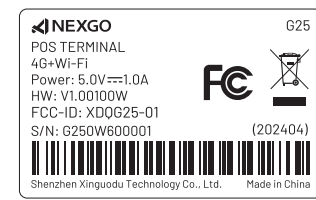
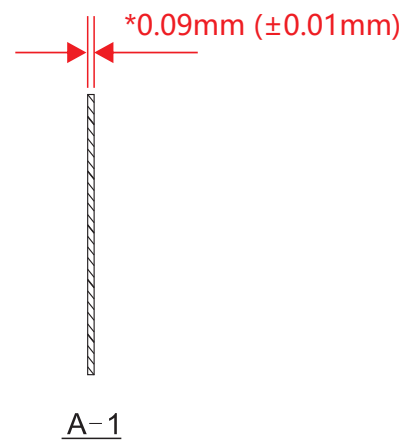
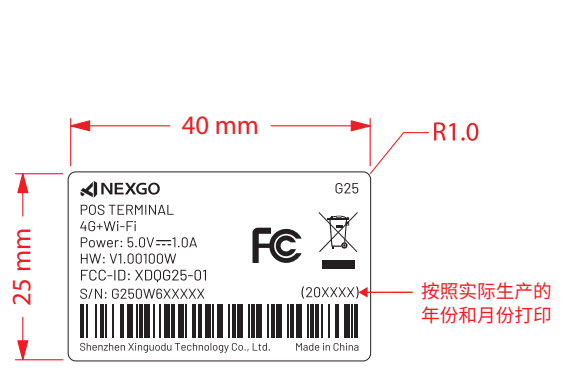


序号	版本号	描述	日期
1	V0	初版发行	2024.04.24



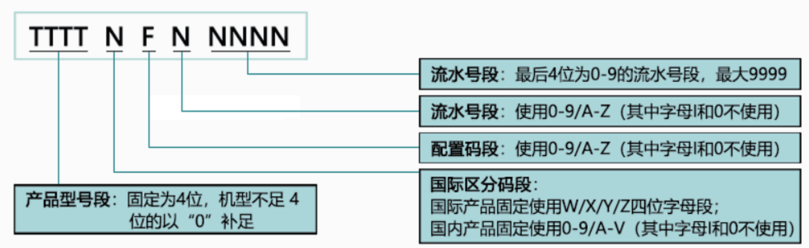
效果图

**S/N号规则:**

规则：产品序列号分为四段共计 11 位,即产品型号段+国际区分号段+配置码段+流水号段(TTTTFNNNNN),其中产品型号段“TTTT”固定为 4 位,机型不足 4 位的以“0”补足;国际区分号段“N”此位,国际产品固定使用W/X/Y/Z四位字母段,国内产品固定使用0-9/A-V(其中字母I和O不使用);配置码段“F”固定为 1 位;流水号段“NNNNN”位固定为 5 位,其中第一位N使用0-9/A-Z(其中字母I和O不使用),最后4位为0-9的流水号段。  
 例1: K300W1\*\*\*\*,表示新国都的无线POS终端 K300,国际市场产品,配置代码为1。  
 例1: G3000A\*\*\*\*,表示新国都的无线POS终端 G3,国内市场产品,配置代码为A。

**技术要求:**

1. 材质: 54#珠光合成纸
2. 印刷: 白底黑字
3. 表面处理: 过哑膜
4. 条码类型: code 128
5. 尺寸: 40x25mm (圆角:R1)
6. 公差: ±0.1mm



第三视角投影		深圳市新都支付技术有限公司			
图纸 A4	单位 mm	G25-K3 后标 (英文)			
设计	杨炎月				
审核	倪裕佳	比例	1:1	材料	54#珠光合成纸
批准	何杰锋	料号		完成日期	2024.04.24
FORM-R&D-216 REV. A	版本号	V0	第 1 页	共 1 页	