

承认书

SPECIFICATION FOR APPROVAL

客户: 深圳市佳宇创科技有限公司
CUSTOMER: _____

客户料号: 25.21065-2
CUST P/N: _____

煜耀料号: YY-251065
YUYAO P/N: _____

产品型号: $\varnothing 17 * 0.08 * 24P * 2P * 11TS - 6.8UH - 50mm / 43.5 * 0.8$ 双槽
D E S T: _____

日期: 2024.03.26
DATE: _____

版本: V1
VERSION: _____

制定 PREPARED BY	审核 CHECKED BY	批准 APPROVED BY	客户承认 CUSTOMER APPROVE
郑少东	姚振东	曹前程	



东莞市煜耀电子科技有限公司

DONGGUAN YUYAO ELECTRONIC TECHNOLOGY CO.,LTD

工厂地址: 东莞市塘厦林村新新阳路1号新太阳城工业城21栋

TEL: 0769-82866410

FAX: 0769-82866409

DONGGUAN YUYAO ELECTRONIC TECHNOLOGY CO.,LTD

东莞市煜耀电子科技有限公司 TEL: 0769-82866410 FAX: 0769-82866409

版本变更履历

Version Change History

版本 Rev	变更前 Before Change	变更后 After Change	变更日期 Change Date	批准 Approved By
A.1	新发行		2024.03.26	

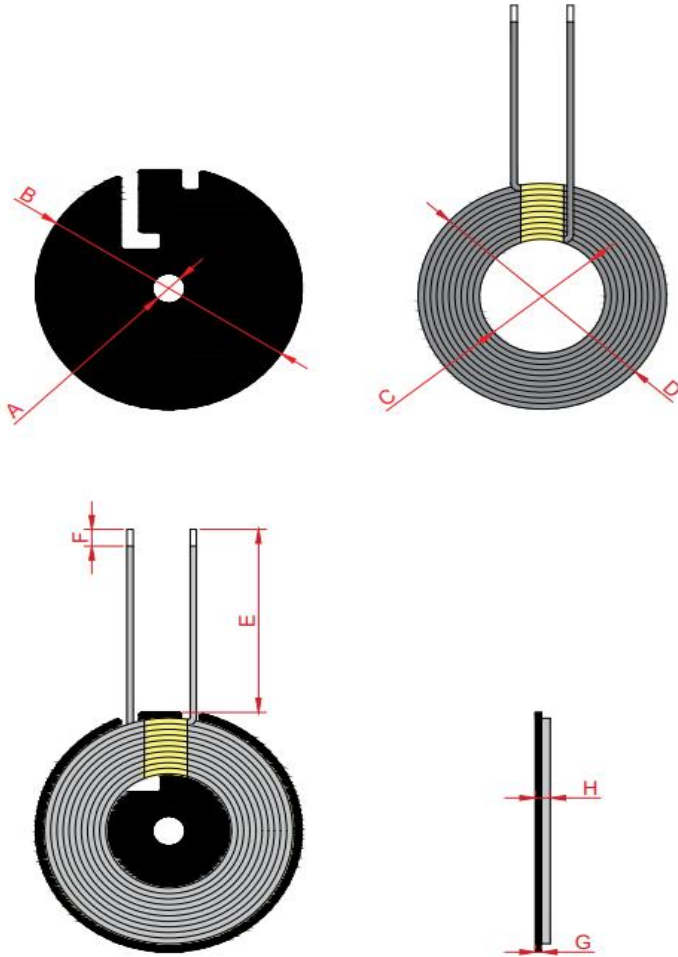
DONGGUAN YUYAO ELECTRONIC TECHNOLOGY CO.,LTD

东莞市煜耀电子科技有限公司 TEL: 0769-82866410 FAX: 0769-82866409

SPECIFICATION APPROVAL

产品型号: D E S T:	Ø17*0.08*24P*2P*11TS- 6.8UH-50mm/43.5*0.8双槽	版 本: VERSION:	V0	客 户: CUSTOMER:	深圳市佳宇创科技有 限公司
				客 户 料 号: CUST P/N:	25.21065-2
				煜 耀 料 号: YUYAO P/N:	YY-251065

一、尺寸 DIMENSION:(mm)



A	43.5±0.5
B	5.3±0.5
C	17±0.5
D	38±1
E	50-1/+2.5
F	3±1.5
G	0.8±0.1
H	1.5Max
I	
J	
K	
L	

制定/日期 PREPARED BY/DATE	审核/日期 CHECKED BY/DATE
郑少东/2024.03.26	姚振东/2024.03.26

DONGGUAN YUYAO ELECTRONIC TECHNOLOGY CO.,LTD

东莞市煜耀电子科技有限公司 TEL: 0769-82866410 FAX: 0769-82866409

SPECIFICATION APPROVAL

产品型号: DEST:	Ø17*0.08*24P*2P*11TS- 6.8UH-50mm/43.5*0.8双槽	版本: VERSION:	V0	客户: CUSTOMER:	深圳市佳宇创科技有 限公司
				客户料号: CUST P/N:	25.21065-2
				煜耀料号: YUYAO P/N:	YY-251065

二、原理图 SCHEMATIC DIAGRAM:



三、绕线参数 WINDING SPECIFICATION:

序号 NO	端子 TERMINAL		线径 WIRE	圈数 TURNS	绕线方向 WINDING DIRECTION
1	S	F	0.08*24P*2P热风自粘线	11TS	逆时针

四、电气特性 ELECTRICAL CHARACTERISTICS:

温度 TEMPERATURE:25°C±10°C,湿度 RELATIVE HUMIDITY:65±20%

序号 NO	项目 ITEM	端子 TERMINAL	标准 SPECIFICATION	测试条件 TEST FREQUENCY	测试仪器 TEST EQUIPMENTS
1	IND	S-F	3.8UH±10%单线圈	100KHZ/1V	LCZ METER1062B
2	IND	S-F	6.5-6.8UH带磁片	100KHZ/1V	LCZ METER1062B
3	DCR	S-F	75mΩ MAX	1KHZ/1V	TH2810
4	Q值	S-F	33MIN	100KHZ/1V	LCZ METER1062B

制定/日期 PREPARED BY/DATE	审核/日期 CHECKED BY/DATE
郑少东/2024.03.26	姚振东/2024.03.26

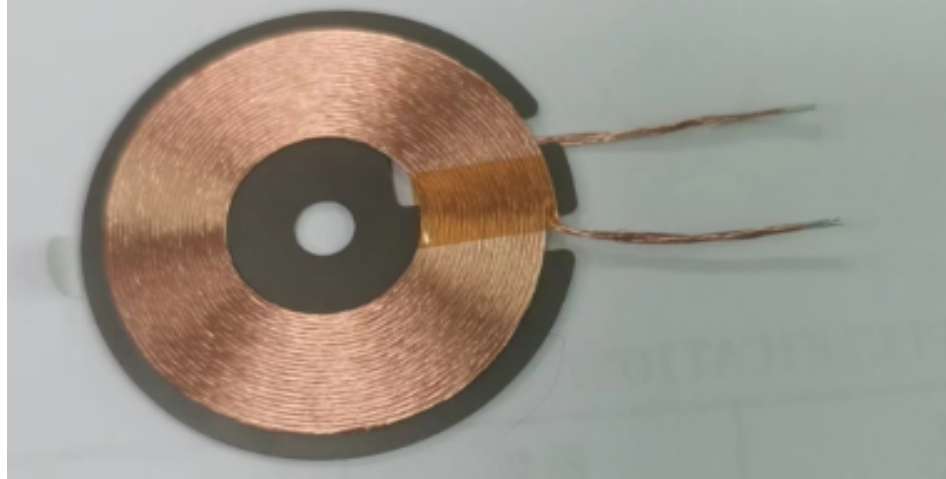
DONGGUAN YUYAO ELECTRONIC TECHNOLOGY CO.,LTD

东莞市煜耀电子科技有限公司 TEL: 0769-82866410 FAX: 0769-82866409

SPECIFICATION APPROVAL

产品型号: DEST:	Ø17*0.08*24P*2P*11TS- 6.8UH-50mm/43.5*0.8双槽	版本: VERSION:	V0	客户: CUSTOMER:	深圳市佳宇创科技有 限公司
				客户料号: CUST P/N:	25.21065-2
				煜耀料号: YUYAO P/N:	YY-251065

五、产品实物图 PRODUCT PICTURE



六、材料清单 MATERIAL LIST

序号 NO	材料名称 MATERIAL NAME	品名描述 DESCRIPTION	制造商 MANUFACTURER
1	线材	0.08*24P*2P热风自粘线	RH
2	磁片	Ø43.5*5.3*0.8mm铁氧体硬磁片	KHF
3	锡条	高温环保锡	DB
4	胶水	BE885-9007	BR
5	胶带	7mm高温胶带	
6	背胶	双面胶	
7	包装	珍珠棉	

备注: REMARK:以上物料符合ROHS 2.0+REACH环保要求

制定/日期 PREPARED BY/DATE	审核/日期 CHECKED BY/DATE
郑少东/2024.03.26	姚振东/2024.03.26

DONGGUAN YUYAO ELECTRONIC TECHNOLOGY CO.,LTD

东莞市煜耀电子科技有限公司 TEL: 0769-82866410 FAX: 0769-82866409