

承认书

客户名称: Customer name: 深圳优仕微

客户料号: Customer data: _____

我司型号: Our model number: YC-G43.3-1.0-6.8UH-120MM

送样日期: Sample delivery date: 2024 年 4 月 3 日

供应方: Supply side: 东莞捷瑞思科技有限公司

绘制 Draw up	审核 Audit	批准 Permission granted
陆琳	邓祥桂	如圣

客户承认: Client acknowledges:

合格 Qualified	不合格 Disqualified	承认 Admit it
备注 Notes		

东莞捷瑞思科技有限公司

Dongguan Jerice Technology Co., Ltd.

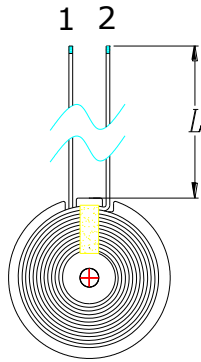
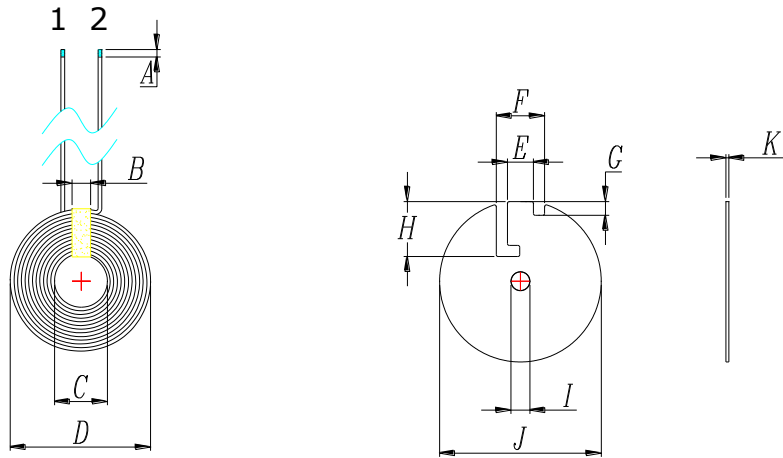
Tel: _____

Fax: 86+13632701380

地址: 东莞市大岭山镇朗湖路 96 号(金雄达科技园 L 栋 3 楼)

客户名称 Customer name	客户料号 Customer data	我司型号 Our model number	版本 Version	日期 Date
深圳优仕微		YC-G43.3-1.0-6.8UH-120MM	A0	2024.4.3

一、平面结构图： 单位:MM Floor plan: unit: MM



A	3.0±1
B	6±1
C	14±0.2
D	38±1
E	7±0.5
F	12±0.5
G	4.0±0.5
H	14.5±0.5
I	5.2±0.2
J	43.3±0.5
K	1.0±0.1
L	120±2

二、产品参数： Product parameters:

脚位 Feet	线径 Line diameter	圈数 Number of turns	备注 Note
1-2	0.08*105	12	丝包线 Silk-clad wire



三、技术要求： Technical Requirements:

1. 把铜线的头和尾固定，防止铜线松或者断等现象。

Fix the head and tail of the copper wire to prevent loose or broken copper wire.

2. 按客户要求把多余的铜线的头部剪去，镀上锡，镀锡的深度为 3 ± 1 mm。

According to customer requirements to cut the head of the excess copper wire, tinned, tinned depth of 3 ± 1 mm.

3. 在磁片上粘一些白胶，贴上铜线圈，在这过程中保证产品表面干净整洁。

Stick some white glue on the magnetic disc and stick on the copper coil to ensure the clean and tidy surface of the product in the process.

4. 磁片为开双槽带圆孔, 无破损

The disk is double-slot with round hole, no damage

5. 附加工序（按客户要求）：在磁片背面贴上双面胶 $\varnothing 42*8$, 统一方向包装

Additional process (according to customer requirements) : on the back of the disk affixed double-sided adhesive $\varnothing 42*8$, unified direction of packaging



四、电性参数： Electrical parameter:

1. 电感值，Q 值： Inductance value,

$$\text{PIN } 1 - 2 = 6.8 \pm 0.3 \mu\text{H}$$

以上电感值以铨华 1062A 仪器，以 10KHZ/0.3Vrms 为标准或等同仪器。

The above inductance values are based on chuanhua 1062A instrument, using 10KHZ/0.3 vrms as the standard or equivalent instrument.

五、材料清单： Bill of materials:

序号 NO	名称 Name	材质 Material Quality	供应商 Suppliers	备注 Notes
1	丝包线 Silk-clad wire	0.08X105P 2UDATC/130	维汉或等同 Uyghur or equivalent	
2	磁片 Disk	G43.3*1.0 /PC95	天通或等同 TX or equivalent	
3	锡 Tin	高温环保 High temperature environmental protection	千岛或等同 Thond Islander equivalent	
4	白胶 White glue	BY882	宝月或等同 Treasure month or equivalent	
5	双面胶 Double-sided glue	直径Ø42mm The diameter is Ø42mm	鸿辉或同等 Hung Fai or equivalent	
6	高温胶带 High temperature adhesive tape	6MM*280°C	哲群或等同 Philosophy group or equivalent	