

东莞市金赞智能科技有限公司

DONGGUAN KIMCHEN INDUSTRY INTL LIMITED



东莞市金赞智能科技有限公司

## 产品规格书

PRODUCT SPECIFICATION

客 户:	深圳市倍力奇科技有限公司
CUSTOMER:	_____
客户料号:	3-122DX01010AA-086
CUST P/N:	_____
金赞料号:	J30-000079-001
K C P/N:	_____
产品型号:	10.5*37.5*0.08*105P*13TS-6.3uH±10%
D E S E :	_____
日 期:	2024. 3. 21
D A T E :	_____
版 本:	A. 0
VERSION :	_____

(客户承认受领印) ACCEPTANCE STAMP

拟制 PREPARED BY	跟单员 MERCHANDISER	工程审核 ENGINEER CHECKED BY	批准 APPROVED BY
李东生			

Address: 东莞市石碣镇西沙路 2 号 Tel: 86-076986018114 Fax: 86-076986015646

Http://www.jzcoil.com

文件编号 FilNo: KC-JZ-09-008



东莞市金赞智能科技有限公司

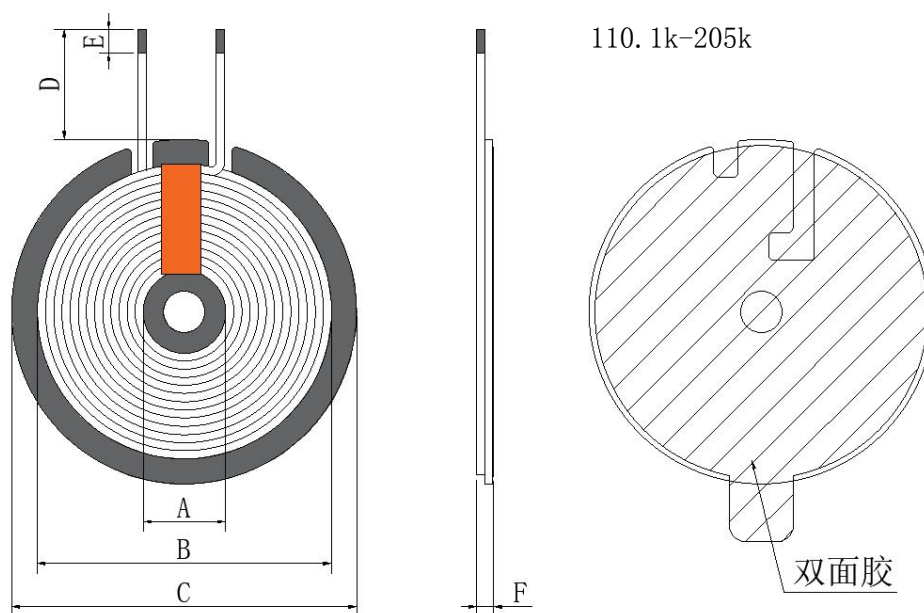
DONGGUAN KIMCHEN INDUSTRY INTL LIMITED

规格内容		客户料号: CUST P/N	J30-000079-001	
<b>Specification</b>		金赞型号: KC DESE	10.5*37.5*0.08*105P*13TS-6. 3uH±10%	

## 1. 产品外形尺寸 (OVERALL DIMENSIONS OF PRODUCTS):

Gain:0dBi

110.1k-205k



单位(Unit):毫米(mm)

A	B	C	D	E	F
10.5±0.5	37.5±1	44±1	14±1	3±1	2.8MAX

PS:1. (D) 为磁外引线长度; 2. (F) 包含进线, 不包含离型纸.

圈数 Turns	线径 Wire Dia.	绕线方式 疏/密 Wdg. Type Spred/Close	绕线方向 Wdg. Direction	相交 是/否 Intersect Yes/Not	线圈 正/反贴 Coil Positive/Anti Paste
13TS	0.08*105P 丝包线 (Silk covered wire)	密绕 (Close)	逆时针 (Anticlockwise)	是 (Yes)	反贴 (Anti/-Paste)

所有材料要求合格 ROHS 标准

拟制 PREPARED BY	工程审核 ENGINEER CHECKED BY
李东生	李东生

Address: 东莞市石碣镇西沙路 2 号 Tel: 86-076986018114 Fax: 86-076986015646

Http://www.jzcoil.com

文件编号 FilNo: KC-JZ-09-008

东莞市金赞智能科技有限公司

DONGGUAN KIMCHEN INDUSTRY INTL LIMITED

规格内容  
Specification

客户料号: CUST P/N	J30-000079-001
金赞型号: KC DESE	10.5*37.5*0.08*105P*13TS-6. 3uH±10%

## 2. 电气特性 (ELECTRICAL CHARACTERISTICS):

温度 TEMPERATURE: 25±10℃, 湿度 RELATIVE HUMIDITY: 65±10%

序号 NO.	项目 ITEM	端子 TERMINAL	标准 SPECIFICATION	测试条件 TEST FREQUENCY	测试仪器 TEST EQUIPMENTS
1	IND	S-F	线圈加磁片: 6.3uH±10%	100kHz/V	LCZ METER 1062

## 3. 材料清单 (BILL OF MATERIALS):

序号 NO.	材料名称 Material name	品名描述 Description	物料代码 Material Code	厂商代码 Vendor code
1	线材	0.08*105P 丝包线	SBX-2U-F-0013	ZY
2	铁氧体	G44 (+0/-1) *5.3*1.0H 圆形带孔带双 L 槽硬片	GCP-T-0077	HBC
3	双面胶	双面胶 41*6*0.08H 有孔 带撕手	SMJ-T-0025	HWD
4	胶水	JS-E7202 (加稠) 白胶	E7202W	HZY
5	锡条	环保无铅焊锡条	无铅高温锡条	XC
6	金手指胶布	5mm	高温胶纸 5MM	JRM

拟制  
PREPARED BY

李东生

工程审核  
ENGINEER CHECKED BY

李东生

Address: 东莞市石碣镇西沙路 2 号 Tel: 86-076986018114 Fax: 86-076986015646

Http://www.jzcoil.com

文件编号 FilNo: KC-JZ-09-008